

## Fiche technique | Référence: 2734-105

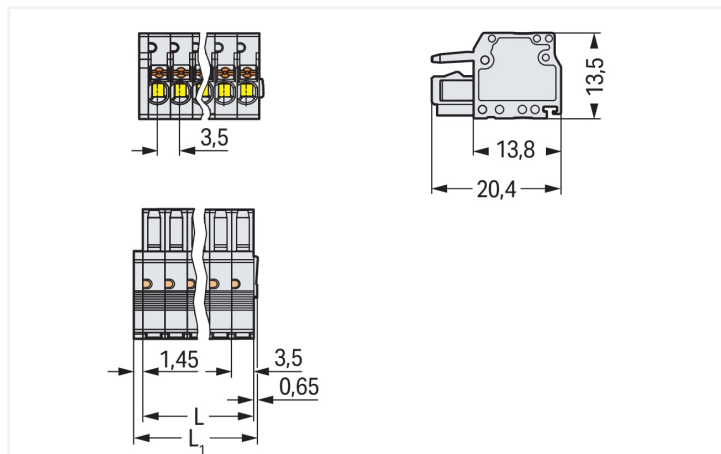
Connecteur femelle pour 1 conducteur; Bouton-poussoir; Push-in CAGE CLAMP®; 1,5 mm<sup>2</sup>; Pas 3,5 mm; 5 pôles; 100% protégé contre l'inversion; 1,50 mm<sup>2</sup>; gris clair

<https://www.wago.com/2734-105>



Couleur: ■ gris clair

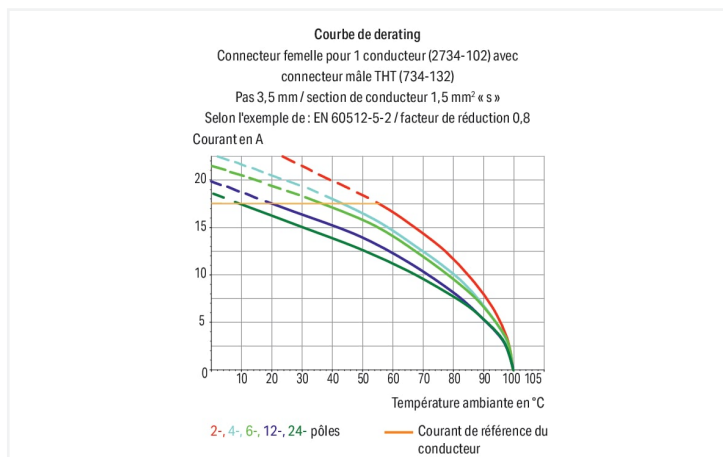
Identique à la figure



Dimensions en mm

L = nombre de pôles x pas

L1 = (nombre de pôles x pas) + 2,1 mm



### Connecteur femelle série 2734 avec Push-in CAGE CLAMP®

Le connecteur femelle au numéro d'article 2734-105, assure une installation électrique sans faille. Avec nos connecteurs pour circuits imprimés, vous obtenez un système de connexion universel qui peut être utilisé de manière polyvalente : en tant que connecteur pour circuits imprimés, en tant que connexion passante, en tant que connexion volante pour différents types de montage, ou en tant que connecteur de bornes sur rail enfichables. Le courant et la tension nominaux sont des critères essentiels dans le choix de connecteurs pour circuits imprimés : ils fournissent des informations sur les domaines d'application possibles et les utilisations prévues. Pour ce produit, la tension nominale est de 160 V et le courant nominal de 10 A. Pour le raccordement du conducteur, ce connecteur femelle nécessite des longueurs de dénudage entre 8 et 9 mm. Ce produit se base sur la technologie Push-in CAGE CLAMP®. Push-in CAGE CLAMP® est une technologie de connexion universelle pour tous types de conducteurs avec l'avantage supplémentaire du branchement direct : Push-in. Les conducteurs monobrins ou fins avec embout d'extrémité peuvent être branchés directement sans outil. Un prétraitement des conducteurs, par exemple par le sertissage d'embouts, n'est pas nécessaire. Les dimensions sont 19,6 x 13,5 x 20,4 mm en largeur x hauteur x profondeur. Ce connecteur femelle est adapté aux sections de conducteur de 0,2 mm<sup>2</sup> à 1,5 mm<sup>2</sup> en fonction du type de câble. Les contacts sont constitués en alliage de cuivre, le crochet de fixation est fait en un ressort en acier Chrome-Nickel (CrNi) et le boîtier gris clair en Polyamide (PA66) assure l'isolation. La surface des contacts est constituée d'Étain. Ce connecteur femelle est actionné par un bouton-poussoir.

## Remarques

Remarque de sécurité 1

Le MCS – *MULTI CONNECTION SYSTEM* – est selon DIN EN 61984 un connecteur sans capacité de coupure. Conformément aux prescriptions d'utilisation, il faut éviter la connexion/déconnexion des connecteurs sous tension ou en charge. Dans la direction du flux d'énergie dans le câblage du circuit, les connecteurs doivent être appliqués de sorte que les connecteurs mâles dans l'état non enfiché, pouvant être touchés, ne soient pas sous tension.

Variantes pour Ex i :

autres nombres de pôles  
Surfaces du contact dorées ou partiellement dorées.  
D'autres variantes peuvent être demandées au service commercial de WAGO ou, si nécessaire, configurées sur <https://configurator.wago.com>.

## Données électriques

Données de référence selon	IEC/EN 60664-1		
Overvoltage category	III	III	II
Pollution degree	3	2	2
Tension de référence	160 V	160 V	320 V
Tension assignée de tenue aux chocs	2,5 kV	2,5 kV	2,5 kV
Courant de référence	10 A	10 A	10 A

Données d'approbation selon	UL 1059		
Use group	B	C	D
Tension de référence	300 V	-	300 V
Courant de référence	10 A	-	10 A

Données d'approbation selon	CSA		
Use group	B	C	D
Tension de référence	300 V	-	300 V
Courant de référence	10 A	-	10 A

## Données de raccordement

Points de serrage	5
Nombre total des potentiels	5
Nombre de types de connexion	1
nombre des niveaux	1

Connexion 1	
Technique de connexion	Push-in CAGE CLAMP®
Type d'actionnement	Bouton-poussoir
Sens d'actionnement 1	Manipulation dans le même axe que le conducteur
Conducteur rigide	0,2 ... 1,5 mm <sup>2</sup> / 24 ... 16 AWG
Conducteur souple	0,2 ... 1,5 mm <sup>2</sup> / 24 ... 16 AWG
Conducteurs souples ; avec embout d'extrémité isolé	0,25 ... 0,75 mm <sup>2</sup>
Conducteurs souples ; avec embout d'extrémité sans isolation plastique	0,25 ... 1,5 mm <sup>2</sup>
Longueur de dénudage	8 ... 9 mm / 0.31 ... 0.35 inch
Nombre de pôles	5
Axe du conducteur vers la prise	0°

## Données géométriques

Pas	3,5 mm / 0.138 inch
Largeur	19,6 mm / 0.772 inch
Hauteur	13,5 mm / 0.531 inch
Profondeur	20,4 mm / 0.803 inch

### Données mécaniques

codage variable	Oui
Protection contre une éventuelle torsion	Oui

### Connexion

Version de contact dans le domaine des connecteurs	Connecteur femelle
Type de connexion de connecteur	pour conducteur
Protection contre l'inversion	Oui

### Données du matériau

Remarque Données du matériau	<a href="#">Vous trouverez ici des informations sur les spécifications de matériel</a>
Couleur	gris clair
Groupe du matériau isolant	I
Matière isolante Boîtier principal	Polyamide (PA66)
Classe d'inflammabilité selon UL94	V0
Matériau des ressorts de serrage	Ressort en acier Chrome-Nickel (CrNi)
Matériau du contact	Alliage de cuivre
Surface du contact	Étain
Charge calorifique	0,086 MJ
Poids	4,5 g

### Conditions d'environnement

Plage de températures limites	-60 ... +100 °C
Température d'utilisation	-35 ... +60 °C

### Données commerciales

Product Group	3 (Connecteurs multisystèmes)
eCl@ss 10.0	27-44-03-09
eCl@ss 9.0	27-44-03-09
ETIM 9.0	EC002638
ETIM 8.0	EC002638
Unité d'emb. (SUE)	100 pce(s)
Type d'emballage	Carton
Pays d'origine	PL
GTIN	4045454696337
Numéro du tarif douanier	85366990990

### Conformité environnementale du produit

État de conformité RoHS	Compliant, No Exemption
-------------------------	-------------------------

## Approbations / certificats

### Homologations générales



Homologation	Norme	Nom du certificat
CCA DEKRA Certification B.V.	IEC 61984	NL-23611
CCA DEKRA Certification B.V.	EN 61984	2147056.01
CSA DEKRA Certification B.V.	C22.2 No. 158	2314554
UL Underwriters Laboratories Inc.	UL 1977	E 45171
UR Underwriters Laboratories Inc.	UL 1059	E45172

## Téléchargements

### Conformité environnementale du produit

#### Recherche de conformité

Environmental Product  
Compliance 2734-105



## Documentation

### Informations complémentaires

Technical Section

03.04.2019

pdf  
2027.26 KB



## Données CAD/CAE

### Données CAD

2D/3D Models  
2734-105



### Données CAE

ZUKEN Portal  
2734-105



## 1 Produits correspondants

### 1.1 Produit complémentaire

#### 1.1.1 Connecteur mâle



##### Réf.: 734-305

Connecteur mâle pour 1 conducteur; CA-GE CLAMP®; 1,5 mm²; Pas 3,5 mm; 5 pôles; 100% protégé contre l'inversion; 1,50 mm²; gris clair



##### Réf.: 734-165

Connecteur mâle THT; Broche à souder 1,0 x 1,0 mm; Coudé; 100% protégé contre l'inversion; Pas 3,5 mm; 5 pôles; gris clair



##### Réf.: 734-135

Connecteur mâle THT; Broche à souder 1,0 x 1,0 mm; Droit; 100% protégé contre l'inversion; Pas 3,5 mm; 5 pôles; gris clair

## 1.2 Accessoires en option

### 1.2.1 Décharge de traction

#### 1.2.1.1 Plaque de décharge de traction



**Réf: 734-128**

Plaque de décharge de traction; pour connecteurs femelles et mâles; Largeur 12,5 mm; d'une pièce; Pas 3,5 mm; gris clair

### 1.2.3 Outil

#### 1.2.3.1 Outil de manipulation



**Réf: 734-190**

Outil de manipulation universel; naturel



**Réf: 734-230**

Outil de manipulation; à partir de matière isolante; 1 raccord; blanc



**Réf: 734-191**

Outil de manipulation; à partir de matière isolante; 1 raccord; solitaire; noir



**Réf: 210-719**

Outil de manipulation; lame 2,5 x 0,4 mm; avec tige partiellement isolée



**Réf: 210-647**

Outil de manipulation; lame 2,5 x 0,4 mm; avec tige partiellement isolée; multicolore



**Réf: 734-231**

Outil de manipulation; noir



**Réf: 210-251**

Outil de manipulation; pour MCS MICRO et MINI avec connexion CAGE CLAMP®; jaune

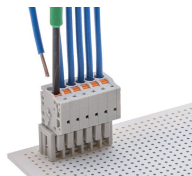


**Réf: 210-250**

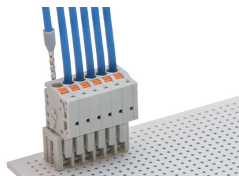
Outil de manipulation; pour MCS MINI et MIDI avec connexion CAGE CLAMP®; rouge

## Indications de manipulation

### Raccorder le conducteur

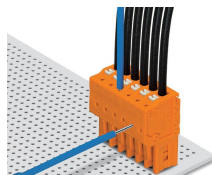


Raccordement du conducteur. Connexion Push-in CAGE CLAMP® – conducteur souple avec action par poussoir



Les conducteurs rigides et les conducteurs souples munis d'embout d'extrémité peuvent être insérés directement.

## Tester



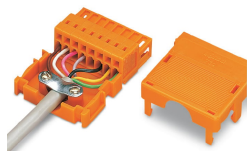
Tester avec broche de test Ø 1 mm, 735-500.  
Connexion Push-in CAGE CLAMP® – enfichage dans le sens du raccordement du conducteur

## Repérage



Marquage par impression directe ou avec bandes adhésives.

## Montage



Boîtier de décharge de traction, pour connecteurs mâles et femelles avec connexion CAGE CLAMP® pour la série 734