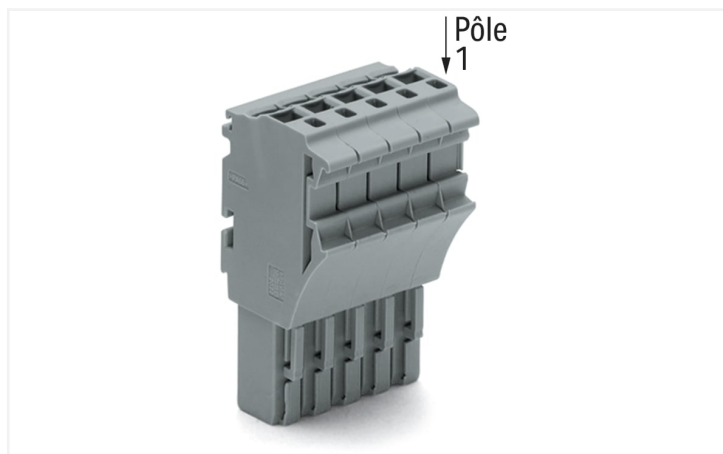


Fiche technique | Référence: 2022-112

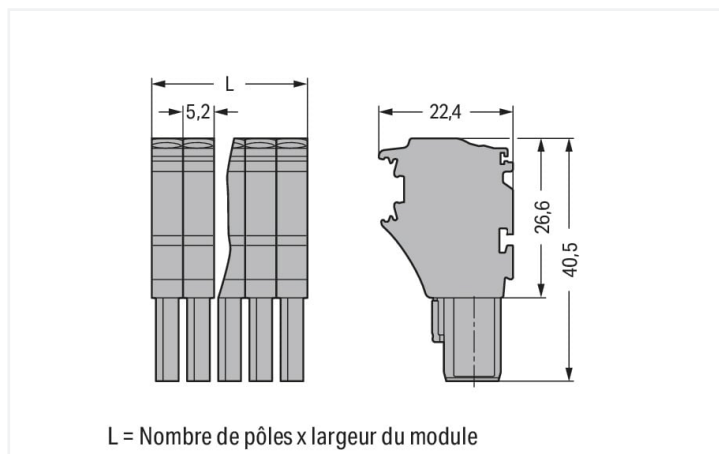
Connecteur femelle pour 1 conducteur; Push-in CAGE CLAMP®; 4 mm²; Pas 5,2 mm; 12 pôles; 4,00 mm²; gris

<https://www.wago.com/2022-112>



Couleur: ■ gris

Identique à la figure



Dimensions en mm

Connecteur femelle série 2022 avec Push-in CAGE CLAMP®

Avec ce connecteur femelle (numéro d'article 2022-112) l'objectif primordial est de mettre en place une installation électrique sans faille. Les domaines d'application des bornes sur rail enfichables se situent principalement dans la construction d'installations de commutation et de contrôle, en particulier dans le secteur ferroviaire. Ces systèmes innovants combinent les caractéristiques des bornes sur rail et des connecteurs, offrant ainsi un système de câblage flexible. L'option de préfabrication rend non seulement la production mais aussi l'installation, l'exploitation et la maintenance plus efficaces et plus économiques. Le courant et la tension nominaux sont des critères essentiels lors du choix de bornes sur rail enfichables : ils fournissent des informations sur les domaines d'application possibles et les utilisations prévues. Pour ce produit, la tension nominale est de 690 V et le courant nominal de 24 A. Une longueur de dénudage de 10 à 12 mm est nécessaire pour la connexion du conducteur de ce connecteur femelle. Ce produit utilisera la technologie Push-in CAGE CLAMP®. La technologie de connexion universelle Push-in CAGE CLAMP® pour tous types de conducteurs offre l'avantage supplémentaire d'une connexion directe. Les conducteurs monobrins et multibrins munis d'embouts d'extrémité peuvent être insérés directement dans le point de serrage, sans outil. Les dimensions sont 62,4 x 40,5 x 22,4 mm en largeur x hauteur x profondeur. Selon le type de câble, ce connecteur femelle est adapté aux sections de conducteur allant de 0,25 mm² à 4 mm². Le boîtier gris en Polyamide (PA66) garantit l'isolation. Pour ce connecteur femelle, l'actionnement s'effectue par outil de manipulation. Des conducteurs en cuivre sont connectés de manière optimale par le biais d'un câblage frontal.

Remarques

Remarque de sécurité 1

Conformément à la norme EN 61984, les connecteurs sans capacité de coupure sont appropriés pour la connexion et la déconnexion sans charge et sans tension.

Données électriques

| Données de référence selon | IEC/EN 61984 | | |
|---|--------------|-----|----|
| Overvoltage category | III | III | II |
| Pollution degree | 3 | 2 | 2 |
| Tension de référence | 690 V | - | - |
| Tension assignée de tenue aux chocs | 6 kV | - | - |
| Courant de référence | 24 A | - | - |
| Current at conductor cross-section (max.) mm ² | 32 A | - | - |

| Données d'approbation selon | UL 1059 | | |
|-----------------------------|---------|-------|---|
| Use group | B | C | D |
| Tension de référence | 600 V | 600 V | - |
| Courant de référence | 20 A | 20 A | - |

| Données d'approbation selon | CSA 22.2 No 158 | | |
|-----------------------------|-----------------|-------|---|
| Use group | B | C | D |
| Tension de référence | - | 600 V | - |
| Courant de référence | - | 20 A | - |

Données de raccordement

| | | | |
|-----------------------------|----|---|--|
| Points de serrage | 12 | Connexion 1 | |
| Nombre total des potentiels | 12 | Technique de connexion | Push-in CAGE CLAMP® |
| | | Type d'actionnement | Outil de manipulation |
| | | Matière plastique conducteur raccordable | Cuivre |
| | | Section nominale | 2,5 mm ² |
| | | Conducteur rigide | 0,25 ... 4 mm ² / 22 ... 12 AWG |
| | | Conducteur rigide ; enfichage direct | 0,75 ... 4 mm ² / 18 ... 12 AWG |
| | | Conducteur souple | 0,25 ... 4 mm ² / 22 ... 12 AWG |
| | | Conducteurs souples ; avec embout d'extrémité isolé | 0,25 ... 2,5 mm ² / 22 ... 14 AWG |
| | | Conducteur souple ; avec embout d'extrémité, directement enfichable | 1 ... 2,5 mm ² / 18 ... 14 AWG |
| | | Remarque (Section de conducteur) | En fonction de la nature du conducteur, un conducteur de section inférieure peut également être insérable directement. |
| | | Longueur de dénudage | 10 ... 12 mm / 0.39 ... 0.47 inch |
| | | Nombre de pôles | 12 |
| | | Sens du câblage | Câblage frontal |

Données géométriques

| | |
|-------------------|----------------------|
| Largeur | 62,4 mm / 2.457 inch |
| Hauteur | 40,5 mm / 1.594 inch |
| Profondeur | 22,4 mm / 0.882 inch |
| Largeur du module | 5,2 mm / 0.205 inch |

Données mécaniques

| | |
|--|------------------|
| codage variable | Oui |
| Niveau de repérage | Repérage latéral |
| Protection contre une éventuelle torsion | Oui |

Connexion

| | |
|--|--------------------|
| Version de contact dans le domaine des connecteurs | Connecteur femelle |
| Type de connexion de connecteur | pour conducteur |
| Protection contre l'inversion | Non |
| Enfichage sans perte de pas | Oui |

Données du matériau

| | |
|------------------------------------|--|
| Remarque Données du matériau | Vous trouverez ici des informations sur les spécifications de matériel |
| Couleur | gris |
| Groupe du matériau isolant | I |
| Matière isolante Boîtier principal | Polyamide (PA66) |
| Classe d'inflammabilité selon UL94 | V0 |
| Charge calorifique | 0,758 MJ |
| Poids | 40,6 g |

Conditions d'environnement

| | |
|------------------------------------|-----------------|
| Température d'utilisation | -35 ... +85 °C |
| Température d'utilisation continue | -60 ... +105 °C |

Test d'environnement (conditions environnementales)

| | |
|---|--|
| Spécification de test Applications ferroviaire Véhicules Matériel électronique | DIN EN 50155 (VDE 0115-200):2022-06 |
| Exécution de test Applications ferroviaires - Matériels d'exploitation de véhicules ferroviaires - Tests pour vibrations et chocs | DIN EN 61373 (VDE 0115-0106):2011-04 |
| Spectre/site de montage | Test de durée de vie catégorie 1, classe A/B |
| Test de fonctionnement avec oscillations sous forme de bruit | Test réussi selon le point 8 de la norme. |
| Fréquence | $f_1 = 5 \text{ Hz bis } f_2 = 150 \text{ Hz}$ $f_1 = 5 \text{ Hz bis } f_2 = 150 \text{ Hz}$ |
| Accélération | 0,101g (niveau de test le plus élevé utilisé pour tous les axes) 0,572g (niveau de test le plus élevé utilisé pour tous les axes) 5g (niveau de test le plus élevé utilisé pour tous les axes) |
| Durée de test par axe | 10 min. 5 h |
| Directions de test | Axes X, Y et Z Axes X, Y et Z Axes X, Y et Z |
| Surveillance des défauts de contact/interruptions de contact | réussi |
| Mesure de la chute de tension avant et après chaque axe | réussi |
| Test de durée de vie simulé grâce à des niveaux accrus d'oscillations sous forme de bruit | Test réussi selon le point 9 de la norme. |
| Champ d'application élargi : surveillance des défauts de contact/interruptions de contact | réussi réussi |
| Champ d'application élargi : mesure de la chute de tension avant et après chaque axe | réussi réussi |
| Essai de choc | Test réussi selon le point 10 de la norme |
| Forme du choc | Demi-sinusoïdal |
| Durée du choc | 30 ms |
| Nombre de chocs de l'axe | 3 pos. et 3 neg. |
| Résistance aux vibrations et aux chocs sur les équipements des véhicules ferroviaires | réussi |

Données commerciales

| | |
|--------------------------|--------------------|
| Product Group | 18 (Système X-COM) |
| eCl@ss 10.0 | 27-14-11-06 |
| eCl@ss 9.0 | 27-14-11-06 |
| ETIM 9.0 | EC001284 |
| ETIM 8.0 | EC001284 |
| Unité d'emb. (SUE) | 25 pce(s) |
| Type d'emballage | Carton |
| Pays d'origine | CN |
| GTIN | 4050821242833 |
| Numéro du tarif douanier | 85366990990 |

Conformité environnementale du produit

État de conformité RoHS

Compliant, No Exemption

Approbations / certificats

Homologations générales



| Homologation | Norme | Nom du certificat |
|---------------------------------------|---------------|-------------------|
| CSA DEKRA Certification B.V. | C22.2 No. 158 | 2437422 |
| KEMA/KEUR DEKRA Certification B.V. | EN 61984 | 71-101560 |
| UL Underwriters Laboratories Inc. | UL 1059 | E45172 |

Déclarations de conformité et de fabricant



| Homologation | Norme | Nom du certificat |
|--|-------|-------------------|
| EU-Declaration of Conformity WAGO GmbH & Co. KG | - | - |
| Railway WAGO GmbH & Co. KG | - | Z00004392.000 |
| UK-Declaration of Conformity WAGO GmbH & Co. KG | - | - |

Homologations pour le secteur marine



| Homologation | Norme | Nom du certificat |
|--|----------|-------------------|
| ABS American Bureau of Shipping | EN 60947 | 20-HG1941090-PDA |
| BV Bureau Veritas S.A. | EN 60947 | 38586/B0 BV |
| DNV GL Det Norske Veritas, Germanischer Lloyd | - | TAE00001V2 |

Téléchargements

Conformité environnementale du produit

Recherche de conformité

 Environmental Product Compliance 2022-112
 [↓](#)

Documentation

Informations complémentaires

 Technical Section pdf 2246.92 KB [↓](#)

Texte complémentaire

 2022-112 17.05.2019 xml 4.11 KB [↓](#)

 2022-112 14.05.2019 docx 15.34 KB [↓](#)

Données CAD/CAE

Données CAD

2D/3D Models
2022-112

Données CAE

EPLAN Data Portal
2022-112WSCAD Universe
2022-112ZUKEN Portal
2022-112

1 Produits correspondants

1.1 Accessoires en option

1.1.1 Butée d'arrêt sans vis

1.1.1.1 Matériel de montage



Réf.: 249-117

Butée d'arrêt sans vis; Largeur 10 mm;
Pour rail 35 x 15 et 35 x 7,5; gris

Réf.: 249-116

Butée d'arrêt sans vis; Largeur 6 mm; Pour
rail 35 x 15 et 35 x 7,5; gris

1.1.2 Décharge de traction

1.1.2.1 Plaque de décharge de traction



Réf.: 734-430

Plaque de décharge de traction; pour
connecteurs femelles et mâles; d'une pié-
ce; gris

1.1.4 Obturateur de protection avec signalisation de danger

1.1.4.1 Couvercle



Réf.: 2002-115

Obturateur de protection avec signalisati-
on de danger; pour 5 bornes; avec signali-
sation de danger; jaune

1.1.5 Outil

1.1.5.1 Outil de manipulation



Réf.: 210-720

Outil de manipulation; Lame 3,5 x 0,5 mm;
avec tige partiellement isolée; multicolore

1.1.6 Réducteur isolant de sécurité

1.1.6.1 Réducteur isolant de sécurité



Réf.: 2002-171

Réducteur isolant de sécurité; 0,25 - 0,5 mm²; 5 pièces/bande; gris clair



Réf.: 2002-172

Réducteur isolant de sécurité; 0,75 - 1 mm²; 5 pièces/bande; gris foncé

1.1.7 Repérage

1.1.7.1 Bande de repérage



Réf.: 210-833

Bandes de marquage; 25 m sur rouleau; Largeur 6 mm; vierge; autocollant; blanc



Réf.: 2009-110

Bandes de marquage; pour Smart Printer; sur rouleau; non extensible; vierge; encliquetable; blanc



Réf.: 210-831

Bandes de marquage; sur rouleau; Largeur 2,3 mm; vierge; autocollant; blanc



Réf.: 210-832

Bandes de marquage; sur rouleau; Largeur 3 mm; vierge; autocollant; blanc



Réf.: 210-834

Bandes de marquage; sur rouleau; Largeur 5 mm; vierge; autocollant; blanc

1.1.7.2 Étiquette



Réf.: 210-805

Étiquettes; pour Smart Printer; adhésif permanent; 6 x 15 mm; blanc



Réf.: 210-805/000-002

Étiquettes; pour Smart Printer; adhésif permanent; 6 x 15 mm; jaune

1.1.7.3 Étiquette de marquage



Réf.: 793-5501

Carte de repérage WMB; en carte; largeur des bornes 5 - 17,5 mm; extensible 5 - 5,2 MM; vierge; encliquetable; blanc



Réf.: 2009-115

WMB-Inline; pour Smart Printer; 1500 pièces sur rouleau; extensible 5 - 5,2 MM; vierge; encliquetable; blanc

1.1.8 Verrouillage

1.1.8.1 Verrouillage



Réf.: 2022-151

Cliquets de verrouillage; gris

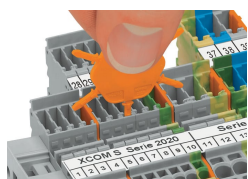


Réf.: 2022-152

Cliquets de verrouillage; orange

Indications de manipulation

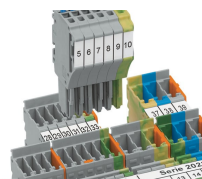
Codage



Insérer et tourner le détrompeur dans le logement de codage souhaité.

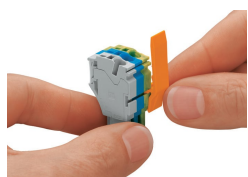


Codage des connecteurs femelles, séparer la tige de codage souhaitée du connecteur femelle à l'aide d'un outil approprié.

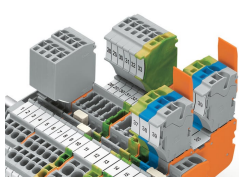


Introduire le connecteur femelle codé dans le bloc de bornes X-COM®S-SYSTEM.

Verrouillage



Glisser le cliquet de verrouillage à la position souhaitée.



Les connecteurs femelles peuvent être verrouillés individuellement.