

Fiche technique | Référence: 832-542

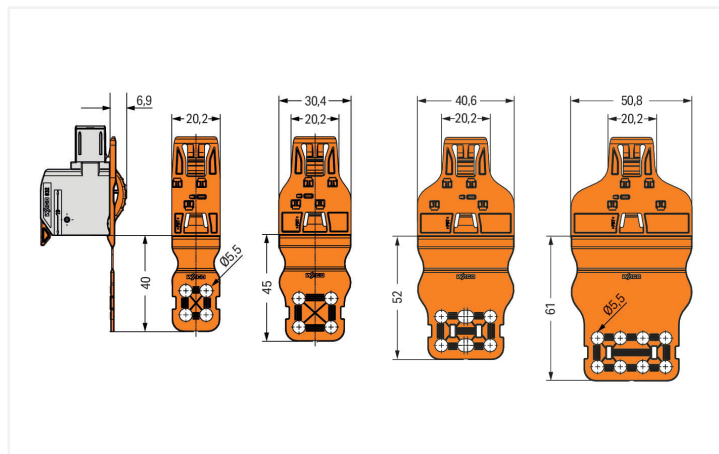
Verrouil. central avec déch. de traction; pour connecteurs femelles et mâles; Largeur 20,2 mm; en deux pièces; Pas 10,16 mm; 2 pôles; orange

<https://www.wago.com/832-542>



Couleur: ■ orange

Identique à la figure



Dimensions en mm

Les trous de fixation pour serre-câbles disposés en carré offrent la possibilité de fixer les connecteurs individuels ou les câbles dégainés dans différentes directions. La largeur de serre-câbles doit correspondre aux dimensions de trous des plaques de décharge de traction indiqués ci-dessus.

Les serre-câbles et outils de liaison ne font pas partie de la gamme de produits WAGO.

Données de raccordement

Connexion 1

Nombre de pôles	2
-----------------	---

Données géométriques

Largeur	20,2 mm / 0.795 inch
Hauteur	8,94 mm / 0.352 inch
Profondeur	81,15 mm / 3.195 inch

Données mécaniques

Type de fixation	Encliqueter
adapté	pour connecteurs mâles et femelles avec fils

Connexion

Verrouillage de la connexion par enfichage	Cliquet de verrouillage central
--	---------------------------------

Données du matériau

Remarque Données du matériau	Vous trouverez ici des informations sur les spécifications de matériel
Couleur	orange
Groupe du matériau isolant	I
Matière isolante Boîtier principal	Polybutylènetéréphtalate (PBT)
Classe d'inflammabilité selon UL94	V0
Charge calorifique	0,101 MJ
Poids de la matière isolante	3.35 g
Poids	3,3 g

Conditions d'environnement

Température d'utilisation	-35 ... +60 °C
---------------------------	----------------

Données commerciales

ETIM 9.0	EC002848
ETIM 8.0	EC002848
Unité d'emb. (SUE)	60 (10) pce(s)
Type d'emballage	Carton
Pays d'origine	DE
GTIN	4055143961073
Numéro du tarif douanier	39269097900

Conformité environnementale du produit

État de conformité RoHS	Compliant, No Exemption
-------------------------	-------------------------

Téléchargements

Conformité environnementale du produit


Recherche de conformité

Environmental Product
Compliance 832-542



Documentation

Informations complémentaires

Technical Section	03.04.2019	pdf 2027.26 KB	
-------------------	------------	-------------------	---

Indications de manipulation

Montage



cliquet de verrouillage; monté par le client

cliquet de verrouillage; monté par le client

cliquet de verrouillage; monté par le client