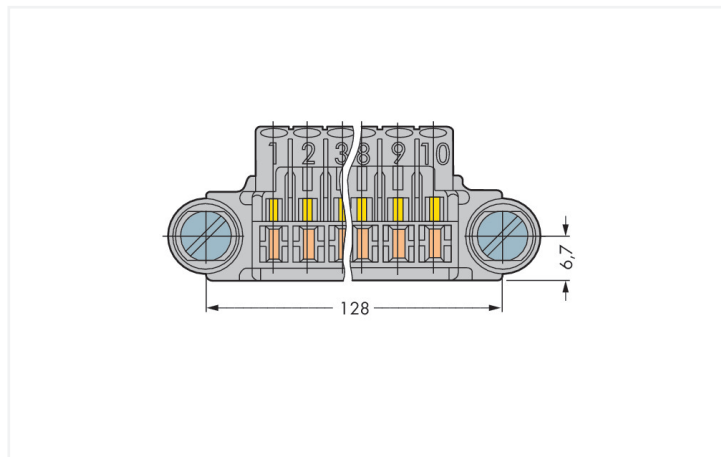
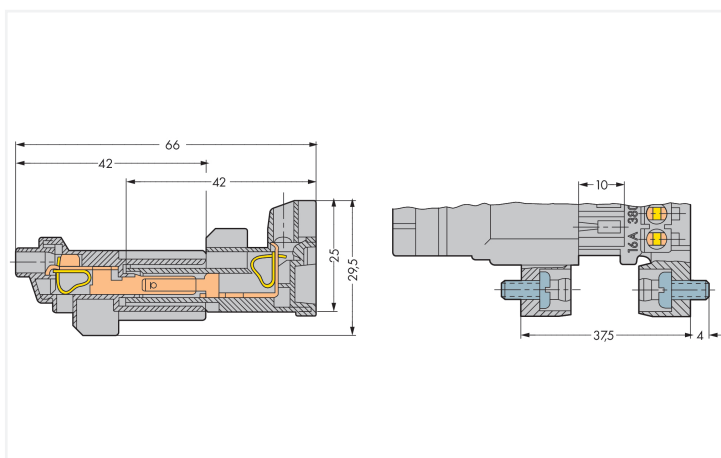


Couleur: ■ gris



Dimensions en mm  
Connecteur femelle 20 pôles



Dimensions en mm  
Connecteur, 10 à 20 pôles

- Connexion universelle pour tous types de conducteurs
- Connecteurs mâles et femelles à 10 et 20 pôles
- Possibilité de pontage horizontal
- Des éléments combinés de codage et de vissage empêchent des erreurs d'enfichage et une séparation accidentelle
- Pour racks ou câblage de portes d'armoires et de coffrets

### Données électriques

#### Données de référence selon CEI/EN

Données de référence selon	IEC/EN 60664-1
Tension de référence (III / 3)	500 V
Tension assignée de tenue aux chocs (III / 3)	6 kV
Tension de référence (III / 2)	630 V
Tension assignée de tenue aux chocs (III / 2)	6 kV
Tension de référence (II / 2)	1000 V
Tension assignée de tenue aux chocs (II / 2)	6 kV
Courant de référence	16 A
Légende Données de référence	(III / 2) ≙ Catégorie de surtension III / degré de pollution 2

#### Données de référence selon UL

Données d'approbation selon	UL 1059
Tension de référence UL (Use Group C)	300 V
Courant de référence UL (Use Group C)	15 A
Tension de référence UL (Use Group D)	600 V
Courant de référence UL (Use Group D)	15 A

### Données de raccordement

Nombre total des potentiels	20
Nombre de types de connexion	1
nombre des niveaux	1

### Connexion 1

Technique de connexion	CAGE CLAMP®
Type d'actionnement	Outils de manipulation
Conducteur rigide	0,08 ... 2,5 mm <sup>2</sup> / 28 ... 14 AWG
Conducteur souple	0,08 ... 2,5 mm <sup>2</sup> / 28 ... 14 AWG
Conducteurs souples; avec embout d'extrémité isolé	0,25 ... 1,5 mm <sup>2</sup>
Conducteurs souples; avec embout d'extrémité sans isolation plastique	0,25 ... 2,5 mm <sup>2</sup>
Longueur de dénudage	8 ... 10 mm / 0.31 ... 0.39 inch
Nombre de pôles	20

### Données géométriques

Largeur	128 mm / 5.039 inch
Hauteur	0,98 mm / 25 inch
Profondeur	42 mm / 1.654 inch

### Données mécaniques

codage variable	Non
-----------------	-----

### Connexion

Version de contact dans le domaine des connecteurs	Connecteurs femelles
Type de connexion de connecteur	pour conducteur

### Données du matériau

Note (material data)	<a href="#">Information on material data can be found here</a>
Couleur	gris
Groupe du matériau isolant	I
Matière isolante	Polyamide 66 (PA 66)
Classe d'inflammabilité selon UL94	V0
Matériau des ressorts de serrage	Ressort en acier Chrome-Nickel (CrNi)
Matériau du contact	Alliage de cuivre
Surface du contact	étamé
Charge calorifique	0,988 MJ
Poids	70,6 g

### Conditions d'environnement

Plage de températures limites	-60 ... +65 °C
-------------------------------	----------------


**Données commerciales**


Product Group	13 (Connecteurs pour applications particulières)
Unité d'emb. (SUE)	15
Type d'emballage	Carton
Pays d'origine	DE
GTIN	4045454546533
Numéro du tarif douanier	85366990990

**Autorisations / certificats****Approbations UL**

Approbation	Norme	Nom du certificat
UL UL International Germany GmbH	UL 1059	E45172

**Téléchargements****Documentation****Informations complémentaires**

Technical Section	03.04.2019	pdf 1949.09 KB	
-------------------	------------	-------------------	---

**Données CAD/CAE****Données CAD**2D/3D Models 246-101 **Données CAE**ZUKEN Portal 246-101 