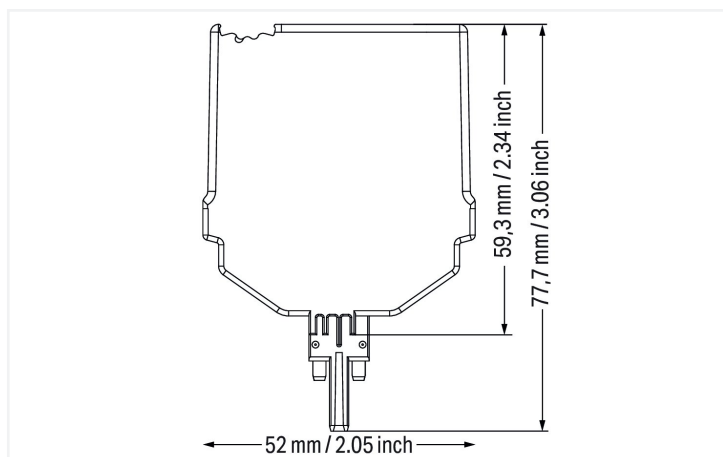
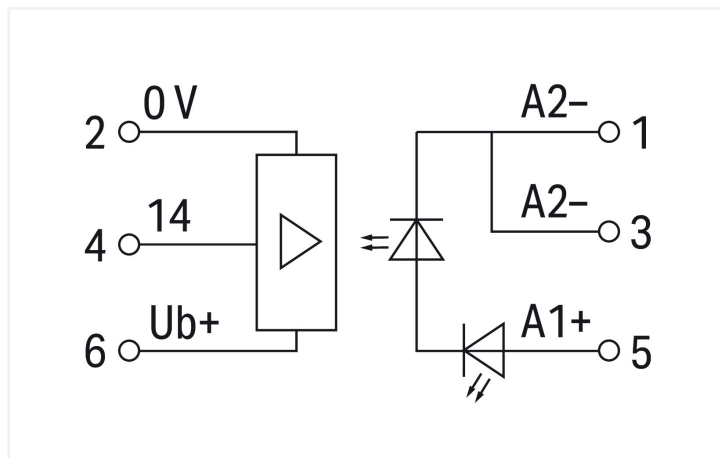


Fiche technique | Référence: 2042-7604

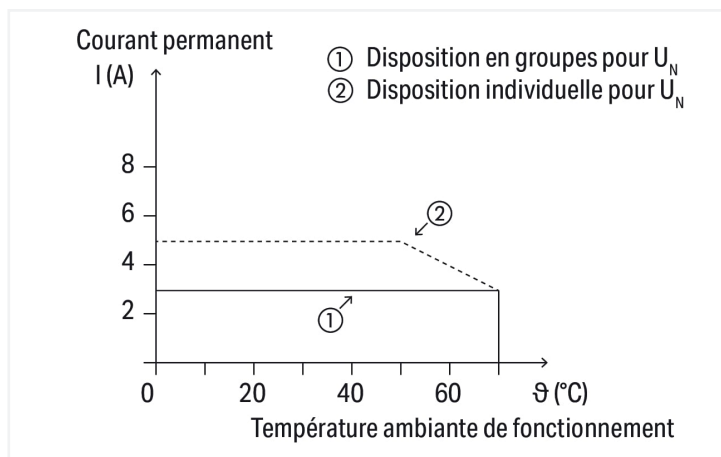
Module relais statique; Tension nominale d'entrée DC 24 V; Plage de tension de sortie 16,8 ... 30 V DC; Courant permanent max. 5 A; raccordement 3 conducteurs/ à commutation positive; Chemin de fer; Fréquence 5 kHz; Indication d'état vert; Largeur 15 mm



<https://www.wago.com/2042-7604>



Dimensions en mm



Courbe d'intensité maximale admissible

Remarques

Remarque

Les optocoupleurs et relais statiques enfichables sont destinés à une utilisation dans des réseaux de traitement de signaux, ne provenant pas directement d'un réseau d'alimentation basse tension.

Données techniques

Circuit de commande

| | |
|--------------------------------------|------------------|
| Tension nominale d'entrée U_N | DC 24 V (TBTS) |
| Plage de tension d'entrée (niveau 0) | DC 0 ... 10 V |
| Plage de tension d'entrée (niveau 1) | DC 16,8 ... 30 V |
| Courant d'entrée nominal pour U_N | 7 mA |
| Plage de courant d'entrée | 6 ... 8 mA |

Circuit de charge

| | |
|-----------------------------|---|
| Type de circuit | Raccordement 3 conducteurs à commutation positive |
| Limite du courant permanent | 5 A |
| Tension nominale de sortie | DC 24 V (TBTS) |
| Plage de tension de sortie | DC 16,8 ... 30 V |
| Chute de tension | ≤ 1 V DC |
| Courant de commutation min. | 3 mA |
| Temps d'excitation | ≤ 10 μ s |
| Temps de retombée | ≤ 20 μ s |
| Fréquence de commutation | ≤ 5 kHz |

Signalisation

| | |
|-------------------|-----------|
| Indication d'état | LED verte |
|-------------------|-----------|

Sécurité & Protection

| | |
|---|-----------------------|
| Catégorie de surtension | II |
| Degré de pollution | 2 |
| Rigidité diélectrique entre circuit de commande/de charge (AC, 1 min) | 2,5 kV _{eff} |
| Indice de protection | IP20 |

Données géométriques

| | |
|---------------|----------------------|
| Largeur | 15,5 mm / 0.61 inch |
| Hauteur | 77,7 mm / 3.059 inch |
| Hauteur utile | 59,3 mm / 2.335 inch |
| Profondeur | 52 mm / 2.047 inch |

Données mécaniques

| | |
|-----------------|--|
| Type de montage | Module enfichable pour borne de base TOPJOB® S |
|-----------------|--|

Données du matériau

| | |
|------------------------------------|--|
| Remarque Données du matériau | Vous trouverez ici des informations sur les spécifications de matériel |
| Classe d'inflammabilité selon UL94 | V0 |
| Charge calorifique | 0,149 MJ |
| Poids | 17,1 g |

Conditions d'environnement

| | |
|---|----------------|
| Température ambiante (en fonctionnement pour U _N) | -40 ... +70 °C |
| Température ambiante (stockage) | -40 ... +85 °C |
| Température d'utilisation | -25 ... +50 °C |
| Altitude d'utilisation max. | 2000 m |

Normes et spécifications

| | |
|-----------------------|--|
| Normes/spécifications | EN 61010-2-201 EN 61373 EN 50121-3-2 EN 50121-4 EN 61000-6-2 EN 61000-6-3 |
|-----------------------|--|

Données commerciales

| | |
|--------------------------|---------------|
| eCl@ss 10.0 | 27-14-11-49 |
| eCl@ss 9.0 | 27-14-11-49 |
| ETIM 9.0 | EC002018 |
| ETIM 8.0 | EC002018 |
| Unité d'emb. (SUE) | 1 pce(s) |
| Type d'emballage | Sacs |
| Pays d'origine | DE |
| GTIN | 4055143748759 |
| Numéro du tarif douanier | 85365005000 |

Conformité environnementale du produit

| | |
|---|---|
| CAS-No. | 1303-86-2 1317-36-8 7439-92-1 79-94-7 |
| Liste des substances candidates REACH | 2,2',6,6'-tetrabromo-4,4'-isopropylidenediphenol Diboron trioxide Lead Lead monoxide |
| État de conformité RoHS | Compliant,With Exemption |
| Exemption RoHS | 6(c) 7(a) 7(c)-I 7(c)-II |
| SCIP notification number (Autriche) | aeadaa7b-4e41-4f2a-8dba-ddf07944d5d6 |
| SCIP notification number (Belgique) | 10fe3c50-f77f-4362-8af6-2b451af9fecc |
| SCIP notification number (Bulgarie) | 47ca3f4c-a070-4c59-868d-7289b57981f5 |
| SCIP notification number (République tchèque) | 89a45afd-088f-42f7-aacd-f93b1a70bc06 |
| SCIP notification number (Danemark) | fcfac643-f8cb-4e30-9b3f-11fbb3fcfbad |
| SCIP notification number (Finlande) | 139db015-851c-41bb-8546-82cf6a27339b |
| SCIP notification number (France) | a58beff9-5b13-4487-9dcb-eeebf5db0f3c |
| SCIP notification number (Allemagne) | cb1e23bb-2d4e-4faa-a043-a6660f824455 |
| SCIP notification number (Hongrie) | 65b5cee0-d03c-4815-ae01-cd0826fb6487 |
| SCIP notification number (Italie) | 34e0e620-d011-47af-bf56-be0dbfc40e9e |
| SCIP notification number (Pays bas) | d45270f7-6d1c-4245-b0d9-01f27652a01f |
| SCIP notification number (Pologne) | a6441ed9-1410-48d9-aba3-9d36f74d6fc8 |
| SCIP notification number (Roumanie) | 3a93c174-69ec-4a26-b284-abac1ca8fc5d |
| SCIP notification number (Suède) | dede4d15-1cb6-4d12-9574-79ea785e42d4 |

Approbations / certificats

Homologations générales



| Homologation | Norme | Nom du certificat |
|--|------------|-------------------|
| UL Underwriters Laboratories Inc. (ORDINARY LOCATIONS) | UL 61010-1 | E175199 |

Déclarations de conformité et de fabricant

| Homologation | Norme | Nom du certificat |
|--|-------|-------------------|
| EU-Declaration of Conformity WAGO GmbH & Co. KG | - | - |

Téléchargements

Conformité environnementale du produit



Recherche de conformité

Environmental Product
Compliance 2042-7604




Documentation

Texte complémentaire

| | | | |
|-----------|------------|------------------|---|
| 2042-7604 | 20.02.2019 | docx 16.88 KB |  |
| 2042-7604 | 19.02.2019 | xml 4.21 KB |  |

Dépliant instructions

| | | | |
|---|---------|-------------------|---|
| Pluggable Relay Module / Pluggable Solid-State Relay Module | V 1.1.0 | pdf 1933.06 KB |  |
|---|---------|-------------------|---|

Données CAD/CAE

Données CAD

| | |
|---------------------------|---|
| 2D/3D Models 2042-7604 |  |
|---------------------------|---|

1 Produits correspondants

1.1 Accessoires en option

1.1.1 Bornes

1.1.1.1 Borne de base pour modules et connecteurs



Réf.: 2002-1961

Borne de base pour 2 conducteurs; avec pontage horizontal additionnel; Pour rail 35 x 15 et 35 x 7,5; 2,5 mm²; Push-in CAGE CLAMP®; 2,50 mm²; gris



Réf.: 2002-1661

Borne de base pour 2 conducteurs; Pour rail 35 x 15 et 35 x 7,5; 2,5 mm²; Push-in CAGE CLAMP®; 2,50 mm²; gris



Réf.: 2002-1761

Borne de base pour 3 conducteurs; Pour rail 35 x 15 et 35 x 7,5; 2,5 mm²; Push-in CAGE CLAMP®; 2,50 mm²; gris



Réf.: 2002-1861

Borne de base pour 4 conducteurs; Pour rail 35 x 15 et 35 x 7,5; 2,5 mm²; Push-in CAGE CLAMP®; 2,50 mm²; gris

1.1.3 Repérage

1.1.3.1 Bande de repérage



Réf.: 2009-110

Bandes de marquage; pour Smart Printer; sur rouleau; non extensible; vierge; encliquetable; blanc

1.1.3.2 Étiquette de marquage



Réf.: 793-5501

Carte de repérage WMB; en carte; largeur des bornes 5 - 17,5 mm; extensible 5 - 5,2 MM; vierge; encliquetable; blanc



Réf.: 793-501

Carte de repérage WMB; en carte; non extensible; vierge; encliquetable; blanc



Réf.: 2009-115

WMB-Inline; pour Smart Printer; 1500 pièces sur rouleau; extensible 5 - 5,2 MM; vierge; encliquetable; blanc