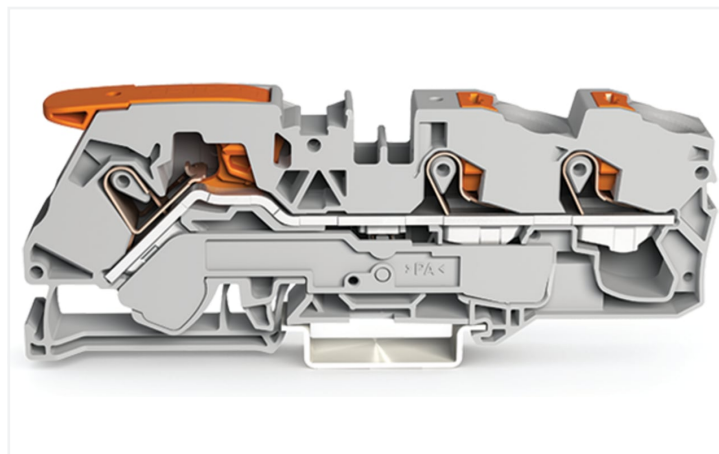
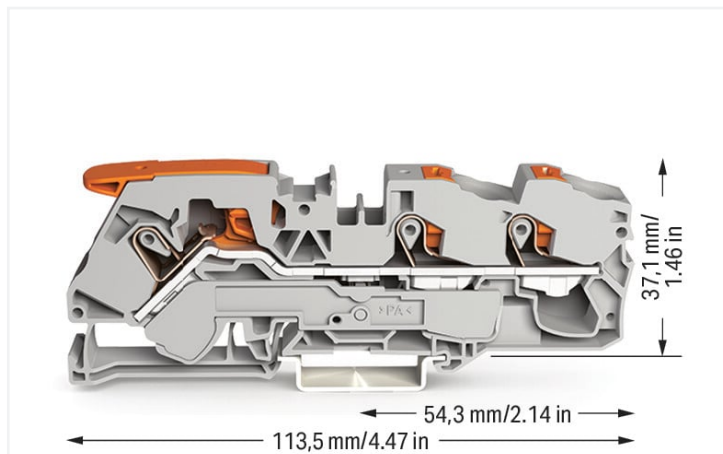


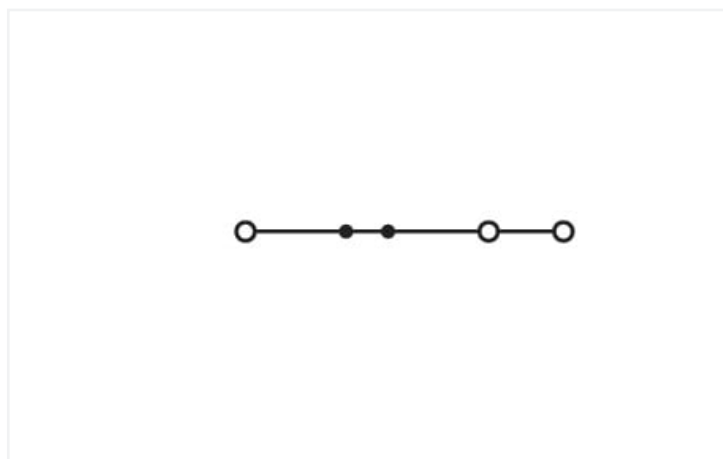
Fiche technique | Référence: 2116-5301

Borne de passage pour 3 conducteurs; avec levier et poussoir; 16 mm²; avec ouverture de test; Marquage latéral et central; Pour rail 35 x 15 et 35 x 7,5; Push-in CAGE CLAMP®; 16,00 mm²; gris

<https://www.wago.com/2116-5301>



Couleur: ■ gris



Identique à la figure

Borne de passage série 2116 avec Bouton-poussoir

La borne de passage (numéro d'article 2116-5301) garantit un branchement facile et sûr. Qu'il s'agisse d'applications industrielles ou d'applications dans les bâtiments, les bornes de passage pour conducteurs permettent de connecter les conducteurs électriques rapidement et en toute sécurité. Selon le modèle, elles sont adaptées pour le câblage continu classique ou les distributions de potentiel. Ces bornes de passage à la tension nominale de 800 V sont adaptées à des courants électriques allant jusqu'à 76 A. Une longueur de dénudage de 18 à 20 mm est nécessaire pour le raccordement du conducteur de cette borne de passage. Ce produit utilise la technologie Push-in CAGE CLAMP®. Avec la technologie de connexion Push-in CAGE CLAMP®, le raccordement de tous types de conducteurs est parfait. Grâce à l'avantage supplémentaire du branchement direct, les conducteurs à rigidité suffisante ou fins avec embout d'extrémité se laissent brancher sans outil. Les dimensions sont de largeur x hauteur x profondeur 12 x 113,5 x 45,2 mm. Selon le type de câble, cette borne de passage est adaptée aux sections de conducteur allant de 0,5 mm² à 16 mm². Le boîtier gris en Polyamide (PA66) garantit l'isolation. Ces bornes de passage sont actionnées par un levier, bouton-poussoir. Les bornes sur rail TOPJOB® S de WAGO offrent plus qu'une simple connexion électrique sécurisée dans de nombreuses applications industrielles et les installations de bâtiment modernes. Elles permettent de sélectionner pour chaque application une version de manipulation adaptée : levier, bouton-poussoir ou logement. Les bornes de passage sont conçues pour être montées en rail 35. Le câblage frontal permet de connecter des conducteurs en cuivre. Les deux prises de pont rendent possible la multiplication du potentiel sur d'autres bornes. Ce produit convient pour des applications Ex spécifiques (veuillez consulter la fiche technique du produit).

Données électriques

Données de référence selon	IEC/EN 60947-7-1		
Overvoltage category	III	III	II
Pollution degree	3	2	2
Tension de référence	800 V	-	-
Tension assignée de tenue aux chocs	8 kV	-	-
Courant de référence	76 A	-	-
Current at conductor cross-section (max.) mm ²	90 A	-	-

Ratings per IEC/EN – Notes

Remarque Courant de référence	Dans le cas d'une charge de courant supérieure à 76 A, utiliser des rails DIN 35 d'une hauteur de 15 mm !
-------------------------------	---

Données d'approbation selon	UL 1059		
Use group	B	C	D
Tension de référence	600 V	600 V	-
Courant de référence	85 A	85 A	-

Données d'approbation selon	CSA 22.2 No 158		
Use group	B	C	D
Tension de référence	600 V	600 V	-
Courant de référence	85 A	85 A	-

EX-Données

Référence aux zones à risque d'explosion	Voir téléchargements – Documentation – Informations complémentaires : Annexe technique ; Explications techniques
Données de référence selon	ATEX: PTB 18 ATEX 1012 U / IECEx: PTB 18.0019U (Ex eb IIC Gb)
Tension de référence EN (Ex e II)	550 V
Courant de référence (Ex e II)	76 A
Courant de référence (Ex e II) avec contact de pontage	65 A

Puissance dissipée

Puissance dissipée, par pôle (Potentiel)	2.4259 W
Courant de référence I _N pour l'indication de la puissance dissipée	76 A
Valeur de résistance pour l'indication de la puissance dissipée en fonction du courant	0.00042 Ω

Données de raccordement

Points de serrage	3
Nombre total des potentiels	1
nombre des niveaux	1
Nombre logements de pontage	2

Connexion 1

Technique de connexion	Push-in CAGE CLAMP®
Type d'actionnement	Levier
Matière plastique conducteur raccordable	Cuivre
Section nominale	16 mm ²
Conducteur rigide	0,5 ... 16 mm ² / 20 ... 6 AWG
Conducteur rigide ; enfichage direct	2,5 ... 16 mm ² / 14 ... 6 AWG
Conducteur souple	0,5 ... 25 mm ² / 20 ... 4 AWG
Conducteurs souples ; avec embout d'extrémité isolé	0,5 ... 16 mm ² / 20 ... 6 AWG
Conducteur souple ; avec embout d'extrémité, directement enfichable	6 ... 16 mm ² / 10 ... 6 AWG
Remarque (Section de conducteur)	Depending on the conductor characteristic, a conductor with a smaller cross-section can also be inserted via push-in termination. AWG specifications were converted according to IEC.
Longueur de dénudage	18 ... 20 mm / 0.71 ... 0.79 inch
Sens du câblage	Câblage frontal

Connexion 2

Type d'actionnement 2	Bouton-poussoir
-----------------------	-----------------

Données géométriques

Largeur	12 mm / 0.472 inch
Hauteur	113,5 mm / 4.469 inch
Prof. à partir du niveau supérieur du rail	37,1 mm / 1.461 inch
Profondeur	45,2 mm / 1.78 inch

Données mécaniques

Type de montage	Rail 35
Niveau de repérage	Repérage central/latéral

Données du matériau

Remarque Données du matériau	Vous trouverez ici des informations sur les spécifications de matériel
Couleur	gris
Groupe du matériau isolant	I
Matière isolante Boîtier principal	Polyamide (PA66)
Classe d'inflammabilité selon UL94	V0
Charge calorifique	0,233 MJ
Couleur de l'élément de manipulation	orange
Poids	41 g

Conditions d'environnement

Température d'utilisation	-35 ... +85 °C
Température d'utilisation continue	-60 ... +105 °C

Données commerciales

eCl@ss 10.0	27-14-11-20
eCl@ss 9.0	27-14-11-20
ETIM 9.0	EC000897
ETIM 8.0	EC000897
Unité d'emb. (SUE)	20 pce(s)
Type d'emballage	Carton
Pays d'origine	PL
GTIN	4055143746144
Numéro du tarif douanier	85369010000

Conformité environnementale du produit

État de conformité RoHS	Compliant, No Exemption
-------------------------	-------------------------

Approbations / certificats

Homologations générales



Homologations générales

KEMA/KEUR	EN 60947	71-103140
DEKRA Certification B.V.		

Homologation	Norme	Nom du certificat
CCA DEKRA Certification B.V.	EN 60947	NTR NL 7675
CSA DEKRA Certification B.V.	C22.2	70175104
cURus Underwriters Laboratories Inc.	UL 1059	E45172

Déclarations de conformité et de fabricant

Homologation	Norme	Nom du certificat
ATEX-Attestation of Conformity WAGO GmbH & Co. KG	-	-
EU-Declaration of Conformity WAGO GmbH & Co. KG	-	-
UK-Declaration of Conformity WAGO GmbH & Co. KG	-	-

Homologations pour le secteur marine



Homologation	Norme	Nom du certificat
ABS American Bureau of Shipping	-	19-HG1866350-PDA
BV Bureau Veritas S.A.	IEC 60947	58186/A0 BV
DNV GL Det Norske Veritas, Germanischer Lloyd	-	TAE00003JT
LR Lloyds Register	-	19/20050

Homologations pour milieux à risque d'explosion



Homologation	Norme	Nom du certificat
AEx UL International Germany GmbH c/o Physikalisch Technische Bundesanstalt	UL 60079	E185892
ATEX Physikalisch Technische Bundesanstalt	EN 60079-0	PTB ATEX 1012 U (II 2 G Ex eb IIC Gb bzw. I M 2 Ex eb I Mb)
CCC CNEX	GB/T 3836.3	2020312313000183 (Ex eb IIC Gb, Ex eb I Mb)
EAC Brjansker Zertifizierungsstelle	TP TC 012/2011	RU C-DE.AM02. B.00127/19 (Ex e IIC Gb U)
IECEX Physikalisch Technische Bundesanstalt	IEC 60079-0	IECEX PTB 18.0019U (Ex eb IIC Gb and Ex eb I Mb)
INMETRO TÜV Rheinland do Brasil Ltda.	IEC 60079	TÜV 19.0819 U

Téléchargements

Conformité environnementale du produit

Recherche de conformité

Environmental Product Compliance 2116-5301



Documentation

Informations complémentaires

Technical Section	pdf 2246.92 KB	↓
-------------------	-------------------	-------------------

Texte complémentaire

2116-5301	15.04.2019	xml 4.01 KB	↓
2116-5301	15.04.2019	docx 14.90 KB	↓

Données CAD/CAE

Données CAD

2D/3D Models 2116-5301	↓
---------------------------	-------------------

Données CAE

EPLAN Data Portal 2116-5301	↓
ZUKEN Portal 2116-5301	↓

1 Produits correspondants

1.2 Accessoires en option

1.2.1 Butée d'arrêt sans vis

1.2.1.1 Matériel de montage



Réf.: 249-117

Butée d'arrêt sans vis; Largeur 10 mm; Pour rail 35 x 15 et 35 x 7,5; gris

Réf.: 249-116

Butée d'arrêt sans vis; Largeur 6 mm; Pour rail 35 x 15 et 35 x 7,5; gris

1.2.2 Contact de pontage

1.2.2.1 Contact de pontage



Réf.: 2016-405/011-000

Contact de pontage en étoile; 3 raccords; isolé; gris clair



Réf.: 2016-402

Contact de pontage; 2 raccords; isolé; gris clair



Réf.: 2016-403

Contact de pontage; 3 raccords; isolé; gris clair



Réf.: 2016-404

Contact de pontage; 4 raccords; isolé; gris clair



Réf.: 2016-405

Contact de pontage; 5 raccords; isolé; gris clair



Réf.: 2016-433

Contact de pontage; de 1 à 3; isolé; gris clair



Réf.: 2016-434

Contact de pontage; de 1 à 4; isolé; gris clair



Réf.: 2016-435

Contact de pontage; de 1 à 5; isolé; gris clair

1.2.3 Couvercle

1.2.3.1 Couvercle



Réf: 2016-100

Couverture protectrice des doigts; sert de protection contre le contact accidentel des points de serrage sans condu; jaune

1.2.5 Montage

1.2.5.1 Capot de protection



Réf: 709-156

Profil de recouvrement; typ. 3; approprié au support pour capot type 3; longueur 1 m; transparent

1.2.5.2 Support de capot de protection



Réf: 709-169

porteur du profil de recouvrement; typ. 3; avec vis de verrouillage et de fixation et avec boulon; pour bornes sur rail série 279 jusqu'à 282, 880; pour Mini-bornes sur rail, série 264; pour bornes pour capteurs et actionneurs, série 270; gris

1.2.6 Outil

1.2.6.1 Outil de manipulation



Réf: 210-721

Outil de manipulation; lame 5,5 x 0,8 mm; avec tige partiellement isolée; multicolore

1.2.7 Rail

1.2.7.1 Matériel de montage



Réf: 210-114

Rail acier; 35 x 15; épaisseur 1,5 mm; longueur 2 m; non perforé; d'après EN 60715; couleurs argent



Réf: 210-197

Rail acier; 35 x 15; épaisseur 1,5 mm; longueur 2 m; perforé; d'après EN 60715; couleurs argent



Réf: 210-118

Rail acier; 35 x 15; épaisseur 2,3 mm; longueur 2 m; non perforé; d'après EN 60715; couleurs argent



Réf: 210-113

Rail acier; 35 x 7,5; épaisseur 1 mm; longueur 2 m; non perforé; d'après EN 60715; couleurs argent



Réf: 210-115

Rail acier; 35 x 7,5; épaisseur 1 mm; longueur 2 m; perforé; d'après EN 60715; Largeur de trou 18 mm; pas des trous 25 mm; couleurs argent



Réf: 210-112

Rail acier; 35 x 7,5; épaisseur 1 mm; longueur 2 m; perforé; d'après EN 60715; Largeur de trou 25 mm; pas des trous 36 mm; couleurs argent



Réf: 210-196

Rail aluminium; 35 x 8,2; épaisseur 1,6 mm; longueur 2 m; non perforé; d'après EN 60715; couleurs argent



Réf: 210-198

Rail en cuivre; 35 x 15; épaisseur 2,3 mm; longueur 2 m; non perforé; d'après EN 60715; couleurs cuivre

1.2.8 Repérage

1.2.8.1 Adaptateur de repérage



Réf.: 2009-198
Adaptateur; gris

1.2.8.2 Bande de repérage



Réf.: 2009-110
Bandes de marquage; pour Smart Printer; sur rouleau; non extensible; vierge; encliquetable; blanc

1.2.8.3 Étiquette de marquage



Réf.: 248-501
Carte de repérage mini WSB; en carte; non extensible; vierge; encliquetable; blanc



Réf.: 248-501/000-012
Carte de repérage mini WSB; en carte; non extensible; vierge; encliquetable; orange



Réf.: 248-501/000-024
Carte de repérage mini WSB; en carte; non extensible; vierge; encliquetable; violet



Réf.: 793-5501/000-002
Carte de repérage WMB; en carte; largeur des bornes 5 - 17,5 mm; extensible 5 - 5,2 MM; vierge; encliquetable; jaune



Réf.: 793-5501/000-017
Carte de repérage WMB; en carte; largeur des bornes 5 - 17,5 mm; extensible 5 - 5,2 MM; vierge; encliquetable; vert clair



Réf.: 793-501/000-007
Carte de repérage WMB; en carte; non extensible; vierge; encliquetable; gris



Réf.: 793-501/000-023
Carte de repérage WMB; en carte; non extensible; vierge; encliquetable; vert



Réf.: 2009-145/000-006
Mini-WSB Inline; pour Smart Printer; 1700 pièces sur rouleau; extensible 5 - 5,2 MM; vierge; encliquetable; bleu



Réf.: 248-501/000-006
Carte de repérage mini WSB; en carte; non extensible; vierge; encliquetable; bleu



Réf.: 248-501/000-005
Carte de repérage mini WSB; en carte; non extensible; vierge; encliquetable; rouge



Réf.: 793-5501
Carte de repérage WMB; en carte; largeur des bornes 5 - 17,5 mm; extensible 5 - 5,2 MM; vierge; encliquetable; blanc



Réf.: 793-5501/000-012
Carte de repérage WMB; en carte; largeur des bornes 5 - 17,5 mm; extensible 5 - 5,2 MM; vierge; encliquetable; orange



Réf.: 793-5501/000-024
Carte de repérage WMB; en carte; largeur des bornes 5 - 17,5 mm; extensible 5 - 5,2 MM; vierge; encliquetable; violet



Réf.: 793-501/000-002
Carte de repérage WMB; en carte; non extensible; vierge; encliquetable; jaune



Réf.: 793-501/000-017
Carte de repérage WMB; en carte; non extensible; vierge; encliquetable; vert clair



Réf.: 2009-145/000-007
Mini-WSB Inline; pour Smart Printer; 1700 pièces sur rouleau; extensible 5 - 5,2 MM; vierge; encliquetable; gris



Réf.: 248-501/000-007
Carte de repérage mini WSB; en carte; non extensible; vierge; encliquetable; gris



Réf.: 248-501/000-023
Carte de repérage mini WSB; en carte; non extensible; vierge; encliquetable; vert



Réf.: 793-5501/000-006
Carte de repérage WMB; en carte; largeur des bornes 5 - 17,5 mm; extensible 5 - 5,2 MM; vierge; encliquetable; bleu



Réf.: 793-5501/000-005
Carte de repérage WMB; en carte; largeur des bornes 5 - 17,5 mm; extensible 5 - 5,2 MM; vierge; encliquetable; rouge



Réf.: 793-501
Carte de repérage WMB; en carte; non extensible; vierge; encliquetable; blanc



Réf.: 793-501/000-012
Carte de repérage WMB; en carte; non extensible; vierge; encliquetable; orange



Réf.: 793-501/000-024
Carte de repérage WMB; en carte; non extensible; vierge; encliquetable; violet



Réf.: 2009-145/000-002
Mini-WSB Inline; pour Smart Printer; 1700 pièces sur rouleau; extensible 5 - 5,2 MM; vierge; encliquetable; jaune



Réf.: 248-501/000-002
Carte de repérage mini WSB; en carte; non extensible; vierge; encliquetable; jaune



Réf.: 248-501/000-017
Carte de repérage mini WSB; en carte; non extensible; vierge; encliquetable; vert clair



Réf.: 793-5501/000-007
Carte de repérage WMB; en carte; largeur des bornes 5 - 17,5 mm; extensible 5 - 5,2 MM; vierge; encliquetable; gris



Réf.: 793-5501/000-023
Carte de repérage WMB; en carte; largeur des bornes 5 - 17,5 mm; extensible 5 - 5,2 MM; vierge; encliquetable; vert



Réf.: 793-501/000-006
Carte de repérage WMB; en carte; non extensible; vierge; encliquetable; bleu



Réf.: 793-501/000-005
Carte de repérage WMB; en carte; non extensible; vierge; encliquetable; rouge



Réf.: 2009-145
Mini-WSB Inline; pour Smart Printer; 1700 pièces sur rouleau; extensible 5 - 5,2 MM; vierge; encliquetable; blanc



Réf.: 2009-145/000-012
Mini-WSB Inline; pour Smart Printer; 1700 pièces sur rouleau; extensible 5 - 5,2 MM; vierge; encliquetable; orange

1.2.8.3 Étiquette de marquage

Réf.: 2009-145/000-005

Mini-WSB Inline; pour Smart Printer; 1700 pièces sur rouleau; extensible 5 - 5,2 MM; vierge; encliquetable; rouge



Réf.: 2009-145/000-023

Mini-WSB Inline; pour Smart Printer; 1700 pièces sur rouleau; extensible 5 - 5,2 MM; vierge; encliquetable; vert



Réf.: 2009-145/000-024

Mini-WSB Inline; pour Smart Printer; 1700 pièces sur rouleau; extensible 5 - 5,2 MM; vierge; encliquetable; violet



Réf.: 2009-115

WMB-Inline; pour Smart Printer; 1500 pièces sur rouleau; extensible 5 - 5,2 MM; vierge; encliquetable; blanc



Réf.: 2009-115/000-006

WMB-Inline; pour Smart Printer; 1500 pièces sur rouleau; extensible 5 - 5,2 MM; vierge; encliquetable; bleu



Réf.: 2009-115/000-007

WMB-Inline; pour Smart Printer; 1500 pièces sur rouleau; extensible 5 - 5,2 MM; vierge; encliquetable; gris



Réf.: 2009-115/000-002

WMB-Inline; pour Smart Printer; 1500 pièces sur rouleau; extensible 5 - 5,2 MM; vierge; encliquetable; jaune



Réf.: 2009-115/000-012

WMB-Inline; pour Smart Printer; 1500 pièces sur rouleau; extensible 5 - 5,2 MM; vierge; encliquetable; orange



Réf.: 2009-115/000-023

WMB-Inline; pour Smart Printer; 1500 pièces sur rouleau; extensible 5 - 5,2 MM; vierge; encliquetable; vert



Réf.: 2009-115/000-017

WMB-Inline; pour Smart Printer; 1500 pièces sur rouleau; extensible 5 - 5,2 MM; vierge; encliquetable; vert clair



Réf.: 2009-115/000-024

WMB-Inline; pour Smart Printer; 1500 pièces sur rouleau; extensible 5 - 5,2 MM; vierge; encliquetable; violet



1.2.8.4 Porte-étiquettes de groupe



Réf.: 2009-191

Porte-étiquettes de groupe; gris



Réf.: 2009-192

Porte-étiquettes de groupe; gris



Réf.: 2009-193

Porte-étiquettes de groupe; gris

1.2.9 Tester et mesurer

1.2.9.1 Accessoire de test



Réf.: 2009-174

Adaptateur de test; pour fiche de test Ø 4 mm; pour tester les bornes sur rail TOPJOB®S; gris



Réf.: 2016-511

Connecteur modulaire TOPJOB® S; modulaires; pour fentes de pontage; 1 pôle; 4,00 mm²; gris



Réf.: 210-136

Fiche de contrôle; Ø 2 mm; avec câble de longueur 500 mm; rouge



Réf.: 2016-549

Module vide; modulaires; pour sauter p.ex. des bornes pontées; gris

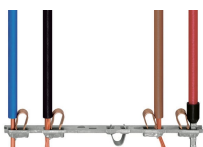


Réf.: 2009-182

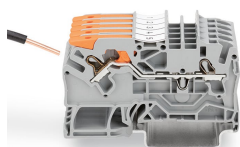
Prise de test; pour max. 2,5 mm²; pour le raccordement sans outil des conducteurs de contrôle individuels de 0,08; gris

Indications de manipulation

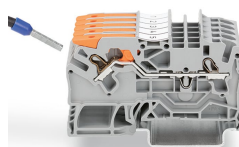
Raccorder le conducteur



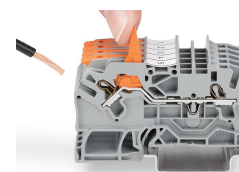
Tous les types de conducteurs en un clin d'œil



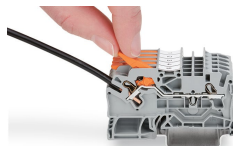
Insertion directe (Push-in) – Conducteurs rigides



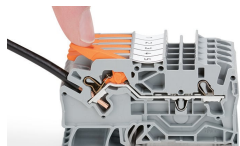
Insertion directe (Push-in) – Conducteurs souples avec embout d'extrémité



Ouvrir le levier jusqu'en butée, raccorder le conducteur souple.

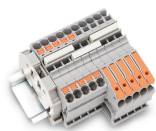


Fermer le levier - c'est connecté !



Fermer le levier - c'est connecté !

Pontage



Placer les peignes de pontage et pousser jusqu'en butée.

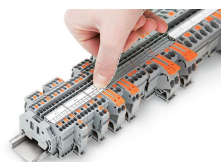
Pontage avec contact de pontage réducteur

Tester

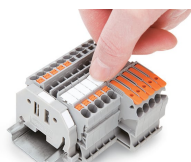


Tester avec fiche de contrôle (Ø 2 mm), max. 42 V

Repérage



Encliquetage d'une bande de marquage dans le logement de marquage



Encliquetage d'une bande de marquage WMB dans le logement de marquage