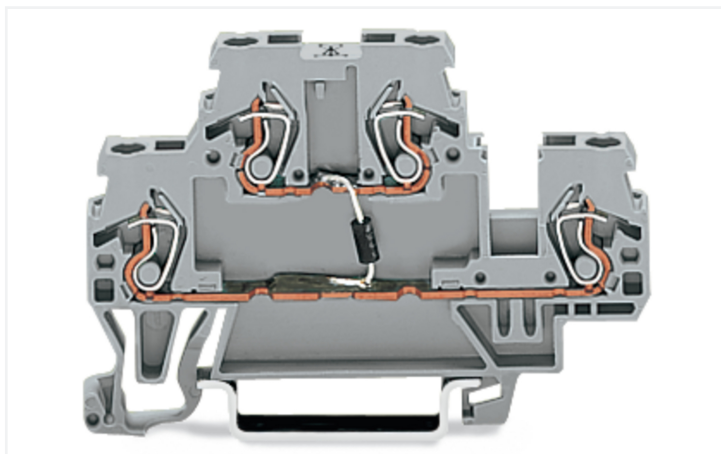


## Fiche technique | Référence: 870-540/281-681

Borne de composant; à deux étages; avec une résistance de 1K2; Pour rail 35 x 15 et 35 x 7,5; 2,5 mm<sup>2</sup>; CAGE CLAMP®; 2,50 mm<sup>2</sup>; gris

<https://www.wago.com/870-540/281-681>



Couleur: ■ gris

Identique à la figure

### Données électriques

|                                      |          |
|--------------------------------------|----------|
| Tension de fonctionnement            | 250 V AC |
| Puissance max.                       | 0,6 W    |
| Wärmewiderstand                      | 140 K/W  |
| Tolérance                            | ±1%      |
| résistance typ/forme de construction | DIN 0207 |

### Sécurité & Protection

|                                     |      |
|-------------------------------------|------|
| Tension assignée de tenue aux chocs | 4 kV |
| Degré de pollution                  | 3    |
| Indice de protection                | IP20 |

### Données de raccordement

|  |  |
|--|--|
| Points de serrage                        | 4  |
| Nombre total des potentiels              | 1  |
| nombre des niveaux                       | 2  |
| Technique de connexion                   | CAGE CLAMP®                                  |
| Type d'actionnement                      | Outil de manipulation                        |
| Matière plastique conducteur raccordable | Cuivre                                       |
| Conducteur rigide                        | 0,08 ... 2,5 mm <sup>2</sup> / 28 ... 14 AWG |
| Conducteur souple                        | 0,08 ... 4 mm <sup>2</sup> / 28 ... 12 AWG   |
| Longueur de dénudage                     | 6 ... 7 mm / 0.24 ... 0.28 inch              |

### Données géométriques

|  |                    |
|--|--------------------|
| Largeur                                    | 5 mm / 0.197 inch  |
| Hauteur                                    | 70 mm / 2.756 inch |
| Prof. à partir du niveau supérieur du rail | 40 mm / 1.575 inch |

### Données du matériau

|                                    |                  |
|------------------------------------|------------------|
| Couleur                            | gris             |
| Matière isolante Boîtier principal | Polyamide (PA66) |
| Groupe du matériau isolant         | I                |
| Classe d'inflammabilité selon UL94 | V0               |
| Charge calorifique                 | 0,177 MJ         |
| Poids                              | 9,6 g            |

### Conditions d'environnement

|                                       |                |
|---------------------------------------|----------------|
| Température ambiante (fonctionnement) | -25 ... +70 °C |
| Température d'utilisation             | -35 ... +85 °C |

### Normes et spécifications

|                       |  |
|-----------------------|--|
| Normes/spécifications | EN 60947-7-1<br>EN 60664-1<br>EN 60574 |
|-----------------------|--|

### Données commerciales

|                          |                               |
|--------------------------|-------------------------------|
| Product Group            | 16 (Bornes sur rail avec CCC) |
| ETIM 9.0                 | EC000903                      |
| ETIM 8.0                 | EC000903                      |
| Unité d'emb. (SUE)       | 50 (1) pce(s)                 |
| Type d'emballage         | Carton                        |
| Pays d'origine           | DE                            |
| GTIN                     | 4045454971540                 |
| Numéro du tarif douanier | 85369010000                   |

### Conformité environnementale du produit

|                         |                         |
|-------------------------|-------------------------|
| État de conformité RoHS | Compliant, No Exemption |
|-------------------------|-------------------------|

### Téléchargements

#### Conformité environnementale du produit

##### Recherche de conformité

Environmental Product  
Compliance  
870-540/281-681

