

Fiche technique | Référence: 2604-3509

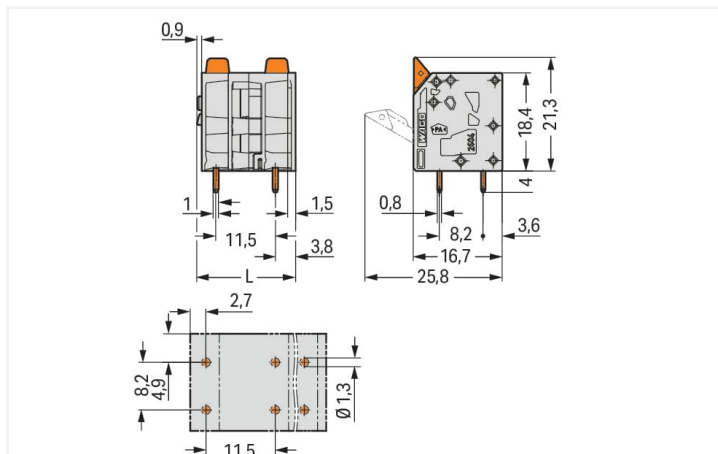
Borne pour circuits imprimés; Levier; 4 mm²; Pas 11,5 mm; 9 pôles; Push-in CAGE CLAMP®; 4,00 mm²; gris

<https://www.wago.com/2604-3509>



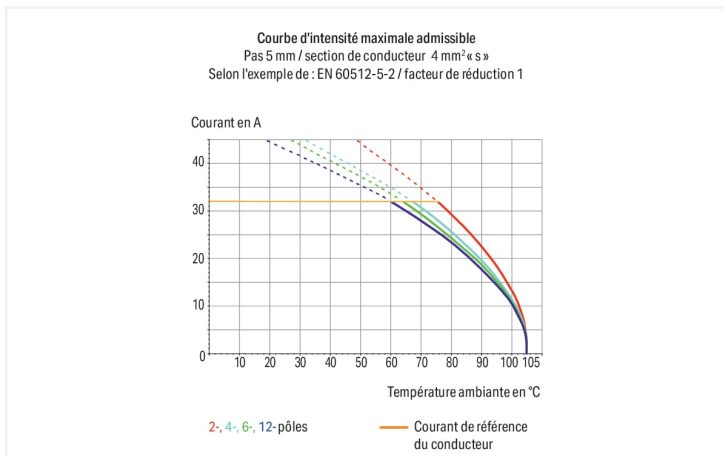
Couleur: ■ gris

Identique à la figure



Dimensions en mm

L = (nombre de pôles - 1) x pas + 7,4 mm



Borne pour circuits imprimés série 2604 pas de 11.5 mm

La borne pour circuits imprimés au numéro d'article 2604-3509, permet une connexion facile et fiable. Avec nos bornes pour circuits imprimés, vous obtenez un système de connexion complet qui peut être employé de manière polyvalente : en tant que connecteur pour circuits imprimés, en tant que connexion passante, en tant que connexion volante pour différents types de montage, ou en tant que connecteur de bornes sur rail enfichables. Ces bornes pour circuits imprimés à la tension nominale de 1000 V sont valables pour des courants électriques allant jusqu'à 32 A. Le produit s'adapte donc également aux dispositifs à la consommation importante. Cette borne pour circuits imprimés nécessite une longueur de dénudage comprise entre 9 et 11 mm pour le raccordement au conducteur. Ce produit se base sur la technologie Push-in CAGE CLAMP®. La technologie de connexion universelle Push-in CAGE CLAMP® pour tous types de conducteurs offre l'avantage supplémentaire d'une connexion directe. Les conducteurs monobrins et multi-brins équipés d'embouts d'extrémité peuvent être insérés directement dans le point de serrage, sans outil. Les dimensions sont de largeur x hauteur x profondeur 99,4 x 25,3 x 16,7 mm. Selon le type de câble, cette borne pour circuits imprimés est adaptée aux sections de conducteur allant de 0,2 mm² à 4 mm². Les contacts sont constitués en cuivre électrolytique (Cu), le crochet de fixation est fait en un ressort en acier Chrome-Nickel (CrNi) et le boîtier gris en Polyamide (PA66) garantit l'isolation. De l'Étain a été utilisé dans la surface des contacts. Un levier permet de manipuler ces bornes pour circuits imprimés. Le soudage des bornes pour circuits imprimés s'effectue par procédé THT. Le câble est inséré à un angle de 90 ° par rapport au circuit imprimé. Les broches à souder sont en ligne sur tout le bornier et présentent des dimensions de 0,8 x 1 mm sur une longueur de 4 mm. Chaque potentiel est muni de deux goupilles de soudage.

Remarques

Variantes pour Ex i :

D'autres variantes peuvent être demandées au service commercial de WAGO ou, si nécessaire, configurées sur <https://configurator.wago.com>.
autres nombres de pôles
Impression directe
Autres couleurs

Données électriques

Données de référence selon	IEC/EN 60664-1		
Overvoltage category	III	III	II
Pollution degree	3	2	2
Tension de référence	1000 V	1000 V	1000 V
Tension assignée de tenue aux chocs	8 kV	8 kV	8 kV
Courant de référence	32 A	32 A	32 A

Données d'approbation selon	UL 1059		
Use group	B	C	D
Tension de référence	600 V	600 V	-
Courant de référence	20 A	20 A	-

Données d'approbation selon	CSA		
Use group	B	C	D
Tension de référence	600 V	600 V	-
Courant de référence	20 A	20 A	-

Données de raccordement

Points de serrage	9
Nombre total des potentiels	9
Nombre de types de connexion	1
nombre des niveaux	1

Connexion 1	
Technique de connexion	Push-in CAGE CLAMP®
Type d'actionnement	Levier
Conducteur rigide	0,2 ... 4 mm ² / 24 ... 12 AWG
Conducteur souple	0,2 ... 4 mm ² / 24 ... 12 AWG
Conducteurs souples ; avec embout d'extrémité isolé	0,25 ... 2,5 mm ²
Conducteurs souples ; avec embout d'extrémité sans isolation plastique	0,25 ... 2,5 mm ²
Conducteur souple avec embout d'extrémité double	0,25 ... 1,5 mm ²
Longueur de dénudage	9 ... 11 mm / 0.35 ... 0.43 inch
Axe du conducteur au circuit imprimé	90 °
Nombre de pôles	9

Données géométriques

Pas	11,5 mm / 0.453 inch
Largeur	99,4 mm / 3.913 inch
Hauteur	25,3 mm / 0.996 inch
Hauteur utile	21,3 mm / 0.839 inch
Profondeur	16,7 mm / 0.657 inch
Longueur de la broche à souder	4 mm
Dimensions broche à souder	0,8 x 1 mm
Diamètre de perçage avec tolérance	1,3 (+0,1) mm

Contactes circuits imprimés

Contactes circuits imprimés	THT
Affectation broche à souder	en ligne sur tout le bornier
Nombre de broches à souder par potentiel	2

Données du matériau

Remarque Données du matériau	Vous trouverez ici des informations sur les spécifications de matériel
Couleur	gris
Groupe du matériau isolant	I
Matière isolante Boîtier principal	Polyamide (PA66)
Classe d'inflammabilité selon UL94	V0
Matériau des ressorts de serrage	Ressort en acier Chrome-Nickel (CrNi)
Matériau du contact	Cuivre électrolytique (E _{cu})
Surface du contact	Étain
Charge calorifique	0,193 MJ
Couleur de l'élément de manipulation	orange
Poids	23,7 g

Conditions d'environnement

Plage de températures limites	-60 ... +105 °C
Température d'utilisation	-35 ... +60 °C
Température d'utilisation continue	-60 ... +105 °C

Données commerciales

eCl@ss 10.0	27-44-04-01
eCl@ss 9.0	27-44-04-01
ETIM 9.0	EC002643
ETIM 8.0	EC002643
Unité d'emb. (SUE)	20 pce(s)
Type d'emballage	Carton
Pays d'origine	PL
GTIN	4066966392197
Numéro du tarif douanier	85369010000

Conformité environnementale du produit

État de conformité RoHS	Compliant, No Exemption
-------------------------	-------------------------

Approbations / certificats

Homologations générales



Homologation	Norme	Nom du certificat
CB DEKRA Certification B.V.	IEC 60947-7-4	NL-61583
KEMA/KEUR DEKRA Certification B.V.	EN 60947-7-4	71-100535
UL Underwriters Laboratories Inc.	UL 1059	E45172

Téléchargements

Conformité environnementale du produit

Recherche de conformité

Environmental Product
Compliance 2604-3509



Documentation

Informations complémentaires

Technical Section

03.04.2019

pdf

2027.26 KB



Données CAD/CAE

Données CAD

2D/3D Models
2604-3509



Données CAE

ZUKEN Portal
2604-3509



PCB Design

Symbol and Footprint
via SamacSys
2604-3509



Symbol and Footprint
via Ultra Librarian
2604-3509



Indications de manipulation

Raccorder le conducteur



Connecter les conducteurs à fil souple et libérer tous les conducteurs avec le levier.

Raccorder le conducteur



Insertion directe pour raccorder les conducteurs rigides.