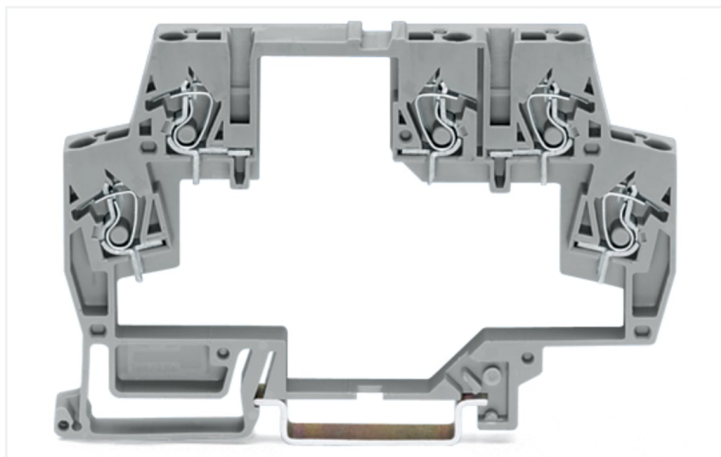
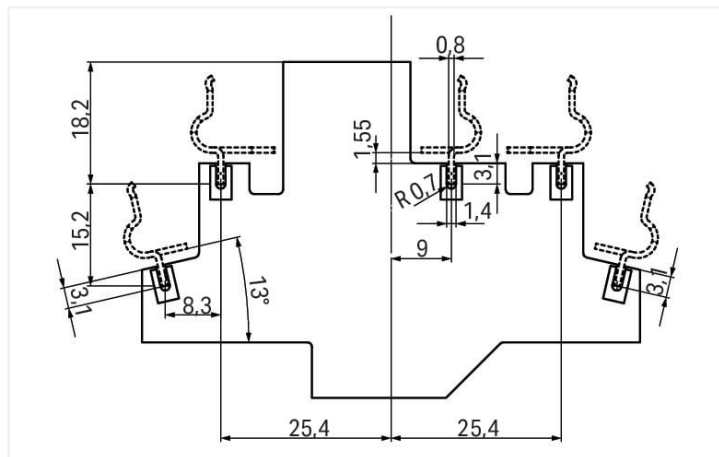


Fiche technique | Référence: 859-501  
Cadre pour élargir la borne; 2,50 mm<sup>2</sup>; gris

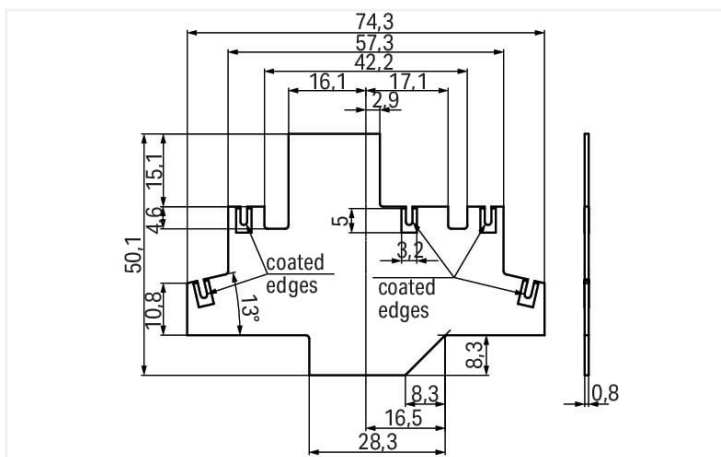
<https://www.wago.com/859-501>



Couleur: ■ gris



Dimensions des circuits imprimés



Dimensions des circuits imprimés

Cadre pour élargir la borne

**Sécurité & Protection**

Indice de protection IP20

**Données de raccordement**

Connexions (nombre)	5
Nombre total des potentiels	5
Technique de connexion	CAGE CLAMP®
Conducteur rigide	0,08 ... 2,5 mm <sup>2</sup> / 28 ... 14 AWG
Longueur de dénudage	5 ... 6 mm / 0.2 ... 0.24 inch

### Données géométriques

Largeur	8 mm / 0.315 inch
Hauteur	91 mm / 3.583 inch
Prof. à partir du niveau supérieur du rail	56 mm / 2.205 inch

### Données mécaniques

En boîtier	Borne sur rail
Type de montage	Rail 35
Position de montage	quelconque

### Données du matériau

Couleur	gris
Classe d'inflammabilité selon UL94	V0
Matériel de l'enveloppe	PA 6.6
Charge calorifique	0,341 MJ
Poids	14,4 g

### Conditions d'environnement

Température ambiante (fonctionnement)	-25 ... +70 °C
Température ambiante (stockage)	-40 ... +85 °C

### Données commerciales

eCl@ss 10.0	27-18-27-02
eCl@ss 9.0	27-18-27-02
ETIM 8.0	EC002586
ETIM 7.0	EC002586
Unité d'emb. (SUE)	25 (1) pce(s)
Type d'emballage	Carton
Pays d'origine	DE
GTIN	4044918500494
Numéro du tarif douanier	85472000900

### Conformité environnementale du produit

État de conformité RoHS	Compliant, No Exemption
-------------------------	-------------------------

### Téléchargements

#### Conformité environnementale du produit

##### Recherche de conformité

Environmental Product  
Compliance 859-501



## Données CAD/CAE

### Données CAD

2D/3D Models 859-501



### Données CAE

EPLAN Data Portal  
859-501



WSCAD Universe  
859-501



ZUKEN Portal 859-501



## 1 Produits correspondants

### 1.1 Accessoires en option

#### 1.1.1 Boîtier

##### 1.1.1.1 Boîtier électronique aux dimensions des bornes sur rail



**Réf: 859-110**

Boîtier électronique universel modulaire  
aux dimensions des bornes sur rail; 2,50  
mm<sup>2</sup>; gris