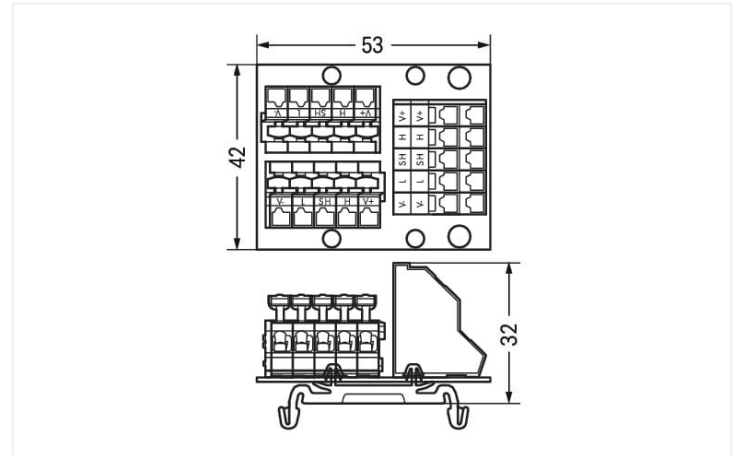
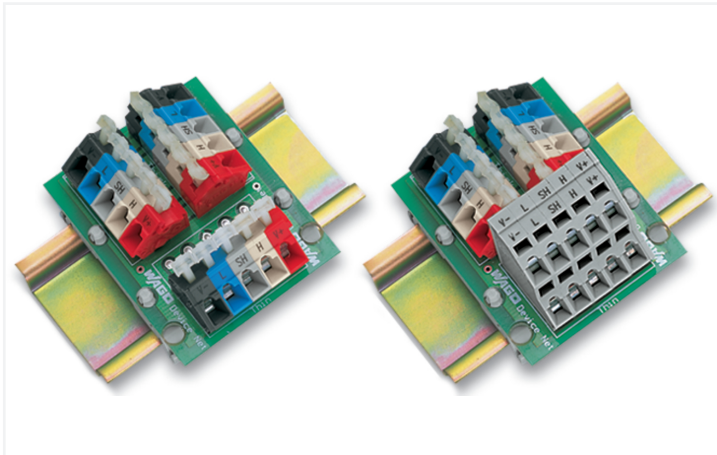


Fiche technique | Référence: 810-902/000-002

Multi port device tap with mounting foot; 2 trunk cables (input, output); 2 drop cables

<https://www.wago.com/810-902/000-002>



Identique à la figure

Données de raccordement

Conducteur rigide	0,08 ... 2,5 mm ² / 28 ... 12 AWG
Point de connexion Description spéciale	Lignes principales Lignes de dérivation
Point de connexion technique de raccordement spéciale	CAGE CLAMP® CAGE CLAMP®

Données géométriques

Largeur	42 mm / 1.654 inch
Hauteur à partir du niveau supérieur du rail	32 mm / 1.26 inch
Profondeur	53 mm / 2.087 inch

Données du matériau

Charge calorifique	0,407 MJ
Poids	34,4 g

Données commerciales



eCl@ss 10.0	27-14-31-05
eCl@ss 9.0	27-14-31-05
ETIM 8.0	EC000635
ETIM 7.0	EC000635
Unité d'emb. (SUE)	1 pce(s)
Type d'emballage	Carton
Pays d'origine	US
GTIN	4017332462075
Numéro du tarif douanier	8536901000

Conformité environnementale du produit

État de conformité RoHS

Compliant, No Exemption

Téléchargements**Conformité environnementale du produit****Recherche de conformité**Environmental Product
Compliance
810-902/000-002**Documentation****Texte complémentaire**

810-902/000-002	19.02.2019	xml 3.44 KB	
810-902/000-002	05.03.2019	docx 16.69 KB	

Données CAD/CAE**Données CAE**EPLAN Data Portal
810-902/000-002WSCAD Universe
810-902/000-002