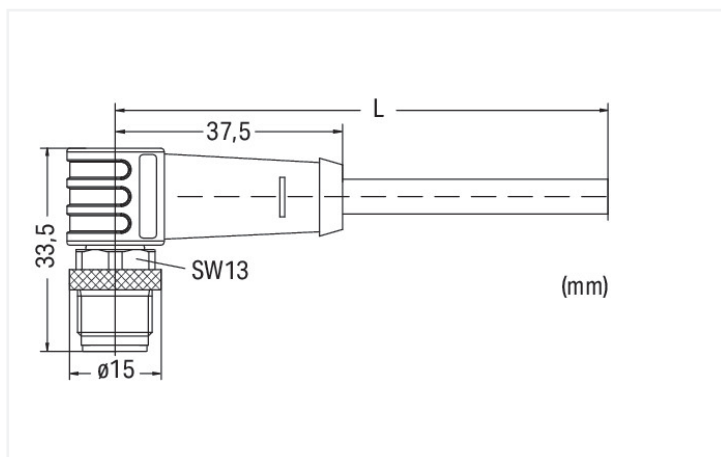
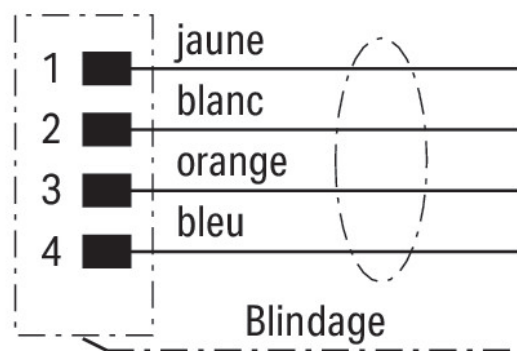


Couleur: ■ vert

Broche 1 ... 4: 0,34 mm²



Dimensions en mm

Description :

- PUR GN sans halogène
- CAT 5e ES
- Approprié pour chaîne porte-câbles
- sans silicone/sans HFC.
- Bonne résistance aux microbes, à l'hydrolyse, aux huiles, à l'ozone, aux UV et aux produits chimiques
- Câble utilisé : homologué UL

Données techniques

| Général | | Approprié pour chaîne porte-câbles | |
|--|----------------------------|------------------------------------|--|
| Tension de fonctionnement | 250 V | Diamètre de courbure min. | 200 mm |
| Courant de fonctionnement | 4 A | Rayon de courbure | unique : min. 5 x diamètre du câble ; répété : min. 7,5 x diamètre du câble |
| Tension assignée de tenue aux chocs | 2 kV | Cycles de courbure | 3 Mio. |
| Résistance d'isolement | ≥ 5 x 10 ⁸ Ω/km | Accélération min. | 4 m/s ² |
| Résistance de passage | 10 mΩ | Vitesse de déplacement max. | 4 m/s |
| Résistance du conducteur | < 57 Ω/km | Déplacement horizontal max. | 10 m |
| Degré de pollution | 3/2 selon CEI 60664-1 | | |
| Indice de protection | IP67* | | |
| Température ambiante (fonctionnement) au repos | -40 ... +70 °C | | |
| Température ambiante (fonctionnement) en mouvement | -40 ... +70 °C | | |

Câble

| | |
|-------------------------|---|
| Longueur du conducteur | 5 m |
| Symbole de construction | 02YH(ST)C11Y 2x2x0,75/1.5-100 LI GN VZN FRNC, blindé |
| Blindage général | Recouvert d'aluminium, feuille de recouvrement et tresse de cuivre étamé (PiMF), couverture optique d'env. 85 % |
| Structure du conducteur | Cordon en cuivre nu (7 x 0,25 mm) |
| Isolement du conducteur | PE sans halogène |
| Matériau de la gaine | polyuréthane (PUR), sans halogène selon DIN VDE 0250 partie 818, retardateur de flamme selon CEI 60332-1-2 |

Connecteur

| | |
|--|--|
| Version de raccordement | Connecteur mâle M12 - cordon à extrémité non raccordée |
| Nombre de pôles | 4 |
| Sens du raccordement du câble par rapport à la direction d'enfichage | 90 ° |
| Codage de la face d'enfichage Conducteur/Adaptateur 1 1 | Codage D |
| Matériel de l'enveloppe | TPU/TPU, noir (~ RAL 9005) |
| Matériau du contact | CuZn |
| Couple de serrage | 1 Nm |

Données commerciales

| | |
|--------------------------|---------------|
| eCl@ss 10.0 | 27-06-18-01 |
| eCl@ss 9.0 | 27-06-18-01 |
| ETIM 9.0 | EC002599 |
| ETIM 8.0 | EC002599 |
| Unité d'emb. (SUE) | 1 pce(s) |
| Type d'emballage | Carton |
| Pays d'origine | DE |
| GTIN | 4045454521806 |
| Numéro du tarif douanier | 85444210000 |

Conformité environnementale du produit

| | |
|-------------------------|-------------------------|
| État de conformité RoHS | Compliant, No Exemption |
|-------------------------|-------------------------|

Approbations / certificats**Homologations générales**

| Homologation | Norme | Nom du certificat |
|---|---------|-------------------|
| UL Underwriters Laboratories Inc. | UL 2238 | E519602 |

Téléchargements**Conformité environnementale du produit****Recherche de conformité**

| | |
|--|-------------------|
| Environmental Product Compliance 756-1202/060-050 | ↓ |
|--|-------------------|

Données CAD/CAE

Données CAE

WSCAD Universe
756-1202/060-050

