

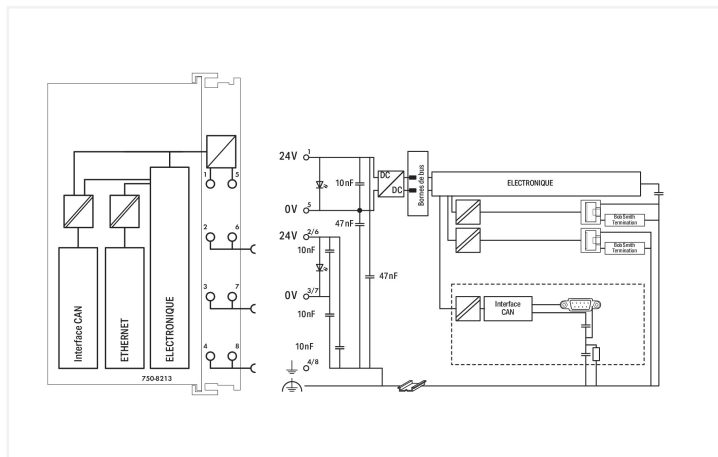
Fiche technique | Référence: 750-8213

Contrôleurs PFC200; 2ème génération; 2 x ETHERNET, CAN, CANopen

<https://www.wago.com/750-8213>

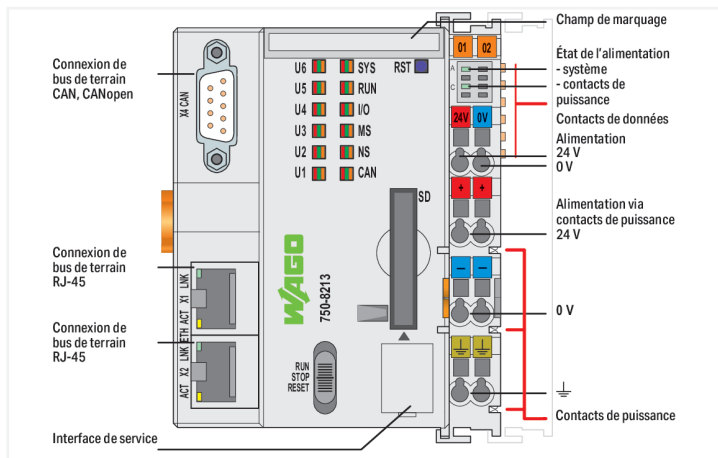


Couleur: ■ gris clair



PFC200 Communication Options Overview

Option	Part No.	Description	Part No.	Part No.
Option 1	750-8213-001	Standard configuration	750-8213	750-8213-001
Option 2	750-8213-002	Configuration with 2x Ethernet	750-8213	750-8213-002
Option 3	750-8213-003	Configuration with CANopen	750-8213	750-8213-003
Option 4	750-8213-004	Configuration with CANopen and 2x Ethernet	750-8213	750-8213-004
Option 5	750-8213-005	Configuration with CANopen, 2x Ethernet, and SD	750-8213	750-8213-005
Option 6	750-8213-006	Configuration with CANopen, 2x Ethernet, SD, and X-CAN	750-8213	750-8213-006
Option 7	750-8213-007	Configuration with CANopen, 2x Ethernet, SD, X-CAN, and X-ETH	750-8213	750-8213-007
Option 8	750-8213-008	Configuration with CANopen, 2x Ethernet, SD, X-CAN, X-ETH, and X-LINK	750-8213	750-8213-008
Option 9	750-8213-009	Configuration with CANopen, 2x Ethernet, SD, X-CAN, X-ETH, X-LINK, and X-IO	750-8213	750-8213-009
Option 10	750-8213-010	Configuration with CANopen, 2x Ethernet, SD, X-CAN, X-ETH, X-LINK, X-IO, and X-MS	750-8213	750-8213-010
Option 11	750-8213-011	Configuration with CANopen, 2x Ethernet, SD, X-CAN, X-ETH, X-LINK, X-IO, X-MS, and X-NS	750-8213	750-8213-011
Option 12	750-8213-012	Configuration with CANopen, 2x Ethernet, SD, X-CAN, X-ETH, X-LINK, X-IO, X-MS, X-NS, and X-SYS	750-8213	750-8213-012
Option 13	750-8213-013	Configuration with CANopen, 2x Ethernet, SD, X-CAN, X-ETH, X-LINK, X-IO, X-MS, X-NS, X-SYS, and X-RST	750-8213	750-8213-013



Le contrôleur PFC200 est un automate compact du système modulaire WAGO I/O System. En plus des interfaces réseau et de bus de terrain, il supporte des bornes digitales, analogiques ainsi que des bornes spécifiques des séries 750/753.

Les deux interfaces ETHERNET et la connexion « Switch » intégrée permettent le câblage dans une topologie en ligne.

Un serveur Web intégré offre à l'utilisateur des possibilités de configuration et des informations sur l'état du PFC200.

Applications typiques du PFC200 : utilisation dans l'industrie de process, de l'automatisme du bâtiment, pour les machines et la construction d'équipements, telles que des installations d'emballage, de remplissage, de textile, de fabrication, de traitement du métal et du bois.

Programmation selon CEI 61131-3

- Programmable avec CODESYS V3.5 à partir du Firmware Release 23, WAGO-I/O-PRO V2.3 ou e!COCKPIT jusqu'au Firmware Release 22
- Connexion directe des bornes d'E/S WAGO
- 2 x ETHERNET (configurable), CAN, CANopen
- Système d'exploitation Linux avec RT-Preemption-Patch
- Configuration avec CODESYS, e!COCKPIT ou depuis l'interface de gestion Web
- Sans entretien

Données techniques

Communication

- CANopen
- MODBUS-TCP Maître/ Esclave
- Modbus (UDP), Bibliothèque WagoAppPlcModbus
- ETHERNET
- EtherNet/IP™-Adapter (Esclave)
- EtherNet/IP™ Scanner
- Maître EtherCAT
- OPC UA Serveur/Client
- OPC UA Pub/Sub (réinstallable)
- MQTT
- BACnet/IP, **nécessite une licence supplémentaire**
- Protocole de télécontrôle, **nécessite une licence supplémentaire**

Données techniques

Protocole Ethernet	DHCP DNS NTP FTP FTPS SNMP HTTP HTTPS SSH
Protocoles de télécontrôle	CEI 60870 (licence supplémentaire comme esclave ou maître) CEI 61850 (licence supplémentaire comme client ou serveur) DNP3 (licence supplémentaire comme esclave ou maître)
Visualisation	Visualisation Web
Système d'exploitation	Linux Temps réel (avec patch préemption RT)
CPU	Cortex A8 ; 1 GHz
Langages de programmation selon CEI 61131-3	Liste d'instructions (IL) Schéma à contacts (LD) Diagramme de blocs fonctionnels (FUP) Continuous Function Chart (CFC) Structuré (ST) Grafcet (SFC)
Environnement de programmation	CODESYS V3.5, à partir de la version de firmware 23 e!COCKPIT (basé sur CODESYS V3), jusqu'à la version de firmware 22 WAGO-I/O-PRO V2.3 (basé sur CODESYS V2.3) jusqu'à la version de firmware 22
Possibilités de configuration	CODESYS 3 e!COCKPIT WAGO-I/O-CHECK Web-Based-Management Bibliothèque e!RUNTIME Bibliothèque CODESYS
Vitesse de transmission	ETHERNET: 10/100 Mbit/s
Moyen de transmission (Communication/bus de terrain)	ETHERNET: Paire de conducteurs torsadés S-UTP 100 Ω Cat 5 ; 100 m Longueur du conducteur max.
Mémoire principale (RAM)	512 MB
Mémoire interne (Flash)	4096 MB
Mémoire sauvegardée matériel	128 KB
Mémoire programme	CODESYS V2: 16 MB; CODESYS V3: 32 MB
Mémoire données	CODESYS V2: 64 MB; CODESYS V3: 128 MB
Mémoire sauvegardée logiciel	128 KB 128 KB
Type de cartes mémoire	SD et SDHC jusqu'à 32 GB (les caractéristiques ne sont garanties et valables que pour les cartes mémoire WAGO).
Carte mémoire - Embase	Mécanisme push/push ; volet de recouvrement plombable
Nombre de bornes d'E/S par nœud max.	250
Nombre de bornes sans prolongation de bus max.	64
Table image d'entrées/de sorties (interne) max.	1000 mots/1000 mots
Table image d'entrées/de sorties (Modbus®) max.	CODESYS V2: 1000 mots/1000 mots; CODESYS V3: 32000 mots/32000 mots
Table image d'entrées/de sorties (CAN) max.	2000 mots/2000 mots
Éléments d'affichage	LED (SYS, RUN, I/O, CAN, U1 ... U6) rouge/verte/orange : état système, programme, bus interne, CANopen, état programmable par utilisateur (utilisable par une bibliothèque CODESYS); LED (A, B) verte : état alimentation système, alimentation terrain
Tension d'alimentation système	24 V DC (-25 ... +30 %); sur niveau de câblage (connexion CAGE CLAMP®)
Courant d'entrée typ. en charge (24 V)	550 mA
Courant total pour alimentation système	1700 mA
Tension d'alimentation terrain	24 V DC (-25 ... +30 %); via contacts de puissance
Capacité de charge en courant des contacts de puissance	10 A
Nombre de contacts de puissance, sortant	3
Séparation de potentiel	500 V système/terrain

Données de raccordement

Technique de connexion : communication/bus de terrain	CANopen: 1 x Connecteur mâle Sub-D 9; Modbus (TCP, UDP): 2 x RJ-45
Type de connexion : alimentation système	2 x CAGE CLAMP®
Technique de raccordement : alimentation coté terrain	6 x CAGE CLAMP®
Matière plastique conducteur raccordable	Cuivre
Type de connexion 1	Alimentations système/terrain
Conducteur rigide	0,08 ... 2,5 mm ² / 28 ... 14 AWG
Conducteur souple	0,08 ... 2,5 mm ² / 28 ... 14 AWG
Longueur de dénudage	8 ... 9 mm / 0.31 ... 0.35 inch
Technique de raccordement : configuration d'appareils	1 x Connecteur mâle ; 4 pôles

Données géométriques

Largeur	78,6 mm / 3.094 inch
Hauteur	100 mm / 3.937 inch
Profondeur	71,9 mm / 2.831 inch
Prof. à partir du niveau supérieur du rail	64,7 mm / 2.547 inch

Données mécaniques

Poids	211,3 g
Couleur	gris clair
Matériel de l'enveloppe	Polycarbonate, polyamide 6.6
Marquage de conformité	CE

Conditions d'environnement

Température ambiante (fonctionnement)	0 ... +55 °C
Température ambiante (stockage)	-25 ... +85 °C
Indice de protection	IP20
Degré de pollution	2 selon CEI 61131-2
Altitude de fonctionnement	
Humidité relative (sans condensation)	95 %
Position de montage	Horizontal left, horizontal right, horizontal top, horizontal bottom, vertical top and vertical bottom
Type de montage	Rail 35
Résistance aux vibrations	4g selon CEI 60068-2-6
Résistance aux chocs	15g selon CEI 60068-2-27
CEM – Susceptibilité en réception	selon EN 61000-6-2, secteur naval
CEM – En émission	selon EN 61000-6-3, secteur naval
Contrainte par matières polluantes	selon CEI 60068-2-42 et CEI 60068-2-43
Charge calorifique	2,523 MJ
Concentration maximale en matière polluante H ₂ S admise à une humidité relative 75 %	10 ppm
Concentration maximale en matière polluante SO ₂ admise à une humidité relative 75 %	25 ppm

Données commerciales

eCl@ss 10.0	27-24-26-07
eCl@ss 9.0	27-24-26-07
ETIM 9.0	EC000236
ETIM 8.0	EC000236
Unité d'emb. (SUE)	1 pce(s)
Type d'emballage	Carton
Pays d'origine	DE
GTIN	4055143759687
Numéro du tarif douanier	85371091990

Conformité environnementale du produit

CAS-No.	1303-86-2 1317-36-8 693-98-1 7439-92-1 79-94-7
Liste des substances candidates REACH	Perfluorobutane sulfonic acid (PFBS) and its salts 2,2',6,6'-tetrabromo-4,4'-isopropylidenediphenol 2-methylimidazole Diboron trioxide Lead Lead monoxide
État de conformité RoHS	Compliant, With Exemption
Exemption RoHS	6(c) 7(a) 7(c)-I 7(c)-II
SCIP notification number (Autriche)	32def1f8-85fd-4b3d-9c39-4b58f1c09f3f
SCIP notification number (Belgique)	cd810f7e-2b83-4994-8c31-f55ec53b07f2
SCIP notification number (Bulgarie)	88277e88-ed58-4366-8454-4bc7ca384ab3
SCIP notification number (République tchèque)	5fb2684c-e802-4468-b122-1a7007f03e61
SCIP notification number (Danemark)	8c97ef77-7778-4ea5-954a-7326c1877d57
SCIP notification number (Finlande)	02e4ccfe-4335-4939-afb4-765d962f1161
SCIP notification number (France)	b36345a4-ae5-4928-9a28-e6e1d5bfe0ad
SCIP notification number (Allemagne)	5954cd90-40c9-4710-85d9-452a5666c276
SCIP notification number (Hongrie)	05e9c781-a57e-47d9-974c-5e5114640205
SCIP notification number (Italie)	b3aca67c-1fcf-461b-9fdb-ee777443710d
SCIP notification number (Pays bas)	d8bde5c9-6e43-427a-a972-95204102c388
SCIP notification number (Pologne)	693e39b7-f81e-444f-869a-41e7b76baf97
SCIP notification number (Roumanie)	89c152f5-6b95-4cc7-b3d4-150a9602218c
SCIP notification number (Suède)	bf1dcd42-670b-49ac-a454-0b98ffb60673

Approbations / certificats

Homologations générales



Homologation	Norme	Nom du certificat
EAC GZO Almaty Standart	TP TC 020/2011	EAC CoC 03083
KC National Radio Research Agency	Article 58-2, Clause 3	MSIP-REM-W43-PFC750
UL Underwriters Laboratories Inc. (ORDINARY LOCATIONS)	-	E175199

Déclarations de conformité et de fabricant

Homologation	Norme	Nom du certificat
EU-Declaration of Conformity WAGO GmbH & Co. KG	-	-
UK-Declaration of Conformity WAGO GmbH & Co. KG	-	-

Homologations pour le secteur marine



Homologation	Norme	Nom du certificat
ABS American Bureau of Shipping	-	22-2219060

Homologations pour le secteur marine

BSH Bundesamt fuer Seeschifffahrt und Hydrographie	-	1104
BV Bureau Veritas S.A.	Rules for class. of Steel Ships	66711/A0
DNV DNV GL SE	DNV-CG-0339, Aug.2021	TAA0000194
KR Korean Register of Shipping	-	KR HMB05880-AC001
LR Lloyds Register EMEA	-	LR22180952TA

Homologations pour le secteur marine

PRS Polski Rejestr Statków	-	TE/1101/880590/23
RINA RINA Germany GmbH	-	ELE343521XG001

Homologations pour milieux à risque d'explosion



Homologation	Norme	Nom du certificat
ATEX TUEV Nord Cert GmbH	EN 60079-0	TUEV14ATEX148929X (II 3 G Ex ec IIC T4 Gc)
CCCEX CQST/CNEx	CNCA-C23-01	2020312310000213 (Ex ec IIC T4 Gc)
IECEX TUEV Nord Cert GmbH	IEC 60079-0	IECEX TUN 14.0035 X (Ex ec IIC T4 Gc)
INMETRO TÜV Rheinland do Brasil Ltda.	IEC 60079-0	TÜV 12.1297 X
UKEx WAGO GmbH & Co. KG	EN 60079-0	UKCA_WA GO22UKEX003X_ec
UL Underwriters Laboratories Inc. (HAZARDOUS LOCATIONS)	UL 121201	E198726

Téléchargements

Conformité environnementale du produit

Recherche de conformité	
Environmental Product Compliance 750-8213	↓

Documentation

Manuel		
Function Manual for PFC100 2nd Generation, PFC200 2nd Generation and PFC300	3621366155 2 en-US 2024-12-16 12:45 16.12.2024	pdf 4012.25 KB
Cyber Security for Controller PFC100 / PFC200	V 1.2.0	pdf 8128.80 KB
Product Manual PFC200 G2 2ETH CAN	2388061835 3 en-US 8/6/2024 10:00 07.08.2024	pdf 2801.04 KB
Système E/S 750/753		
Product Manual OPC UA Mapping Editor	V 1.1.0 11.03.2022	pdf 3314.23 KB
OPC_UA Mapping Editor		
Product Manual WAGO MODBUS Master Configurator	V 1.1.0	pdf 1761.59 KB
Migration Guide	V 1.3.0 03.07.2023	pdf 4938.74 KB
Migrationsleitfaden von e!COCKPIT-Projekten zu CODESYS V3.5		

Description du système	
Overview on WAGO-I/O-SYSTEM 750 approvals	pdf 192.00 KB
Contrôleurs PFC100/PFC200, Informations générales des produits	pdf 550.76 KB

Tutoriel			
Establish connection to a controller using SSH	1.0 05.08.2017	mp4 28368.02 KB	↓
Set IP address with Ethernet Settings	3.0 18.12.2017	mp4 86272.82 KB	↓

Informations complémentaires			
WAGO OPC UA Server	V 1.1.0 28.01.2021	pdf 1132.87 KB	↓

Texte complémentaire			
750-8213	23.01.2019	docx 22.14 KB	↓

Dépliant instructions			
CCC Ex (Additional information)	26.04.2023	pdf 159.76 KB	↓

Notes d'application

Note d'application CoDeSys 2.3			
Application note for installing a MySQL-Server on a PFC-Controller	1.0.4 16.05.2019	zip 4392.22 KB	↓
Application note Cloud Connectivity	2019-09-17 17.09.2019	zip 3973.74 KB	↓
HART Tool Routing via ETHERNET with 750-820x/750-88x and CODESYS 2.3 (a116120)	1.0.0 22.03.2019	pdf 3798.36 KB	↓
HART Tool Routing via PROFIBUS with 750-833 and 750-333 (a116140)	1.0.0 22.03.2019	pdf 5214.96 KB	↓
Using the web visualization with Java™ runtime environment (JRE, JVM) 7 update 51 (7u51) (a500690)	1.2.4 26.02.2019	zip 4896.43 KB	↓
Application Note PowerMeasurement_03 Library	19.01.2011 19.03.2012	zip 932.08 KB	↓
Application Note: DMX_02	26.04.2017 26.04.2017	zip 733.43 KB	↓
HVAC System Macros	10.03.2017 15.03.2019	zip 13252.92 KB	↓
Application Note: Mp-Bus_03 Library	2020-08-14 14.08.2020	zip 513.66 KB	↓
Connection of a Thermokon Thanos SR L MODBUS room control unit to the WAGO-I/O-SYSTEM	02.05.2013 13.05.2013	zip 305.89 KB	↓
Anbindung der HKW-Elektronik Wetterprognose-Station WS-K xx T ModBus	1.1 07.07.2017	zip 762.78 KB	↓
Application Note Scheduler_03.lib	20.05.2011 20.05.2011	zip 1717.92 KB	↓
Application Note Connecting with an iPod Touch	30.03.2011 28.10.2011	zip 428.79 KB	↓
GRUNDFOS GENibus interface, application note	20.03.2017 20.03.2017	zip 279.86 KB	↓
Connection of Thermokon Multi-function room control units WRF 08	10.04.2019 10.04.2019	zip 855.84 KB	↓

Note d'application CoDeSys 2.3			
Connection of DMX devices to the WAGO-I/O-SYSTEM via the ArtNet-DMX STAGE-PROFI 1.1	11.01.2013 11.01.2013	zip 1450.63 KB	↓
Connection of Thermokon Multi-function room control units WRF 06	10.04.2019 08.04.2016	zip 826.10 KB	↓
Application Note for the 750-494 3-Phase Power Measurement Module	24.01.2014 11.11.2014	zip 1629.99 KB	↓
Application Note: EnOcean_06 Library	30.11.2016 30.11.2016	zip 822.25 KB	↓
Application Note for the 750-495 3-Phase Power Measurement Module	24.01.2014 24.01.2014	zip 1806.18 KB	↓
Application Note Library WagoDataLogger_02	2020-05-20 20.05.2020	zip 1256.74 KB	↓
Application Note Weather Station Elsner P03 Modbus	01.12.2011 28.10.2011	zip 269.09 KB	↓
Application note: DALI 753-647 Configuration Interface	1.0.2 29.04.2019	zip 3032.71 KB	↓
HLC-Anlagenmakros für TRIC	2015-07-10 10.07.2015	zip 74963.43 KB	↓
Application Note Library ModuleAccess_01	05.01.2016 29.01.2016	zip 1001.22 KB	↓
Anwendungshinweis für die Steuerung eines Igus robotlink	12.11.2015 12.11.2015	zip 1281.38 KB	↓

Note d'application e!COCKPIT			
eCOCKPIT application note installation MyS-QL-Server	1.0.3 09.09.2019	pdf 1868.46 KB	↓
e!COCKPIT application note WagoAppCloud	2022-11-04 04.11.2022	zip 2678.52 KB	↓
HART Tool Routing via ETHERNET with 750-820x and e!RUNTIME (a116130)	1.0.0 22.03.2019	pdf 2867.01 KB	↓
SNMP Communication (a500850)	1.1.0 20.02.2020	zip 3743.05 KB	↓

Données CAD/CAE

Données CAD	
2D/3D Models 750-8213	↓

Données CAE	
EPLAN Data Portal 750-8213	↓

ZUKEN Portal 750-8213	↓
-----------------------	-------------------

Logiciel d'ingénierie

Logiciel de configuration et de mise en service			
CODESYS V3.5		png 315.13 KB	↓
WAGO-IO-PRO Demo-Version (759-912) / Serie 750, 758 und 762	V 2.3.9.68 17.02.2022	zip 122524.17 KB	↓
(759-316) WAGO Ethernet Settings / Serie 750	06.18.01.01 02.09.2021	zip 26678.54 KB	↓
WAGOUpload	1.16.1.0 02.02.2022	zip 12111.45 KB	↓

Logiciel d'exécution

Firmware			
Image Update (SD Karte) PFC100/200 für Codesys V2.3 u. Elcockpit	V 22 SP1 12.12.2022	zip 205815.20 KB	↓
PFC200, Firmware Update für CoDeSys V3.5	V 23 24.02.2023	zip 167985.38 KB	↓
WUP Update (WAGOUploadTool) PFC100/200 Codesys V2.3 u. Elcockpit	V 22 SP1 12.12.2022	zip 203580.70 KB	↓

Librairies

Fichier de description d'appareil

750-914; EDS file for CANopen / 750, 752 and 767 Series	XT 12.03.2021	zip 1728.38 KB	↓
---	------------------	-------------------	-------------------

Librairie

WagoConfigToolLIB	1.0.0 08.10.2013	pdf 340.92 KB	↓
WagoLibLed	1.0.0	pdf 504.39 KB	↓
WagoLibNetSnmpManager	1.1.0	pdf 1090.83 KB	↓
WagoLibDiagnosticIDs	1.0.0	pdf 291.17 KB	↓
WagoLibCpuUsage	1.0.0	pdf 259.51 KB	↓
Library WagoLib-Cloud_02.lib	2.2.4 21.01.2020	zip 56.21 KB	↓
WAGO_Datalogger_02.lib	2.7 20.05.2020	zip 662.90 KB	↓

1 Produits correspondants

1.1 Extensions de produit

1.1.1 Logiciel d'exécution (Runtime)



Réf.: 2759-2283/211-1000
Runtime; BACnet; 300; M; Single License; Online activation



Réf.: 2759-2273/211-1000
Runtime; BACnet; 300; S; Single License; Online activation



Réf.: 2759-283/211-1000
Runtime; BACnet; 300; Single License; Online activation



Réf.: 2759-2293/211-1000
Runtime; DNP3 Master; M; Single License; Online activation



Réf.: 2759-2290/211-1000
Runtime; DNP3 Slave; Single License; Online activation



Réf.: 2759-293/211-1000
Runtime; IEC60870 Master; M; Single License; Online activation



Réf.: 2759-290/211-1000
Runtime; IEC60870 Slave; Single License; Online activation



Réf.: 2759-2243/211-1000
Runtime; IEC61850 Client; M; Single License; Online activation



Réf.: 2759-2240/211-1000
Runtime; IEC61850 Server; Single License; Online activation



Réf.: 2759-248/211-1000
Runtime; Multi Cloud Connectivity; Single License; Online activation



Réf.: 2759-247/211-1000
Runtime; Sparkplug; Single License; Online activation

1.2 Accessoires en option

1.2.1 Boîtier

1.2.1.1 Boîtier



Réf.: 850-825
Boîtier avec indice de protection IP65; Aluminium (RAL 7032); LxHx-Prof.(160x100x160 mm); 9 x M12, 4 x M20



Réf.: 850-826
Boîtier avec indice de protection IP65; Aluminium (RAL 7032); LxHx-Prof.(240x100x160 mm); Presse-étoupes 4 x M20, 4 x M16, 14 x M12



Réf.: 850-827
Boîtier avec indice de protection IP65; Aluminium (RAL 7032); LxHx-Prof.(320x100x160 mm); Presse-étoupes 4 x M20, 8 x M16, 17 x M12



Réf.: 850-828
Boîtier avec indice de protection IP65; Aluminium (RAL 7032); LxHx-Prof.(480x100x160 mm); Presse-étoupes 4 x M20, 10 x M16, 35 x M12



Réf.: 850-826/002-000
Boîtier avec indice de protection IP65; Aluminium (RAL 7035); LxHx-Prof.(240x100x160 mm); Presse-étoupes 4 x M20, 4 x M16, 14 x M12



Réf.: 850-827/002-000
Boîtier avec indice de protection IP65; Aluminium (RAL 7035); LxHx-Prof.(320x100x160 mm); Presse-étoupes 4 x M20, 8 x M16, 17 x M12



Réf.: 850-828/002-000
Boîtier avec indice de protection IP65; Aluminium (RAL 7035); LxHx-Prof.(480x100x160 mm); Presse-étoupes 4 x M20, 10 x M16, 35 x M12



Réf.: 850-834
Boîtier avec indice de protection IP65; Polyester (RAL 7032); LxHx-Prof.(164x100x164 mm); 9 x M12, 4 x M20

1.2.1.1 Boîtier



Réf.: 850-835

Boîtier avec indice de protection IP65; Polyester (RAL 7032); LxHx-Prof.(244x100x164 mm); Presse-étoupes 4 x M20, 4 x M16, 14 x M12



Réf.: 850-836

Boîtier avec indice de protection IP65; Polyester (RAL 7032); LxHx-Prof.(324x100x164 mm); Presse-étoupes 4 x M20, 8 x M16, 17 x M12



Réf.: 850-814/002-000

Boîtier avec indice de protection IP65; tôle d'acier (RAL 7035); LxHx-Prof.(200x120x200 mm); sans plaque pour presse-étoupes



Réf.: 850-815/002-000

Boîtier avec indice de protection IP65; tôle d'acier (RAL 7035); LxHx-Prof.(300x120x200 mm); sans plaque pour presse-étoupes



Réf.: 850-816/002-000

Boîtier avec indice de protection IP65; tôle d'acier (RAL 7035); LxHx-Prof.(400x120x200 mm); sans plaque pour presse-étoupes



Réf.: 850-817/002-000

Boîtier avec indice de protection IP65; tôle d'acier (RAL 7035); LxHx-Prof.(600x120x200 mm); sans plaque pour presse-étoupes

1.2.2 Câbles et connecteurs

1.2.2.1 Connecteur de raccordement



Réf.: 750-979/000-011

Connecteur ETHERNET; RJ-45; Cat. 6A; coudé; Code T568A; AWG 22; Décharge de traction



Réf.: 750-979/000-021

Connecteur ETHERNET; RJ-45; Cat. 6A; coudé; Code T568A; AWG 24; Décharge de traction



Réf.: 750-979/000-012

Connecteur ETHERNET; RJ-45; Cat. 6A; coudé; Code T568B; AWG 22; Décharge de traction



Réf.: 750-979/000-022

Connecteur ETHERNET; RJ-45; Cat. 6A; coudé; Code T568B; AWG 24; Décharge de traction



Réf.: 750-977/000-011

Connecteur ETHERNET; RJ-45; Cat. 6A; droit; Code T568A; AWG 22



Réf.: 750-978/000-011

Connecteur ETHERNET; RJ-45; Cat. 6A; droit; Code T568A; AWG 22; Décharge de traction



Réf.: 750-977/000-021

Connecteur ETHERNET; RJ-45; Cat. 6A; droit; Code T568A; AWG 24



Réf.: 750-978/000-021

Connecteur ETHERNET; RJ-45; Cat. 6A; droit; Code T568A; AWG 24; Décharge de traction



Réf.: 750-977/000-012

Connecteur ETHERNET; RJ-45; Cat. 6A; droit; Code T568B; AWG 22



Réf.: 750-978/000-012

Connecteur ETHERNET; RJ-45; Cat. 6A; droit; Code T568B; AWG 22; Décharge de traction



Réf.: 750-977/000-022

Connecteur ETHERNET; RJ-45; Cat. 6A; droit; Code T568B; AWG 24



Réf.: 750-978/000-022

Connecteur ETHERNET; RJ-45; Cat. 6A; droit; Code T568B; AWG 24; Décharge de traction



Réf.: 750-963

Connecteur de bus de terrain CANopen; avec connecteur femelle Sub-D; 9 pôles



Réf.: 750-975

Connecteur ETHERNET RJ-45 avec indice de protection IP20; ETHERNET 10/100 Mbits/s; équipement selon le type de bus de terrain

1.2.3 Carte mémoire

1.2.3.1 Carte mémoire



Réf.: 758-879/000-2108

Carte mémoire SD; pSLC-NAND; 8 GB; Plage de température -40 ... 90 °C



Réf.: 758-879/000-001

Carte mémoire SD; SLC-NAND; 2 GByte; Température -40 ... 90°C

1.2.4 Communication

1.2.4.1 Câble de communication



Réf.: [750-923](#)

Câble de configuration; Connexion USB; Longueur 2,5 m



Réf.: [750-923/000-001](#)

Câble de configuration; Connexion USB; Longueur 5 m

1.2.5 Logiciel

1.2.5.1 Applications logicielles



Réf.: [2759-120/1121-1000](#)

e!COCKPIT MTP; Single License; Online activation



Réf.: [2759-245/211-1000](#)

Library Controller Redundancy Master; Single License; Online activation

1.2.5.2 Version de base



Réf.: [2759-101/1110-4000](#)

e!COCKPIT; Buy-out License



Réf.: [2759-101/1110-2005](#)

e!COCKPIT; Multi-User License; 05 pcs



Réf.: [2759-101/1110-2010](#)

e!COCKPIT; Multi-User License; 10 pcs



Réf.: [2759-101/1110-2015](#)

e!COCKPIT; Multi-User License; 15 pcs



Réf.: [2759-101/1110-2020](#)

e!COCKPIT; Multi-User License; 20 pcs



Réf.: [2759-101/1110-3000](#)

e!COCKPIT; Site License



Réf.: [2759-101/1110-2002](#)

e!COCKPIT; Workstation License

1.2.6 Raccordement de blindage

1.2.6.1 Étrier de blindage



Réf.: [790-140](#)

Etrier de serrage de blindage; Diamètre de blindage



Réf.: [790-108](#)

Etrier de serrage de blindage; Largeur 11 mm; Diamètre de blindage; 3 ... 8 mm



Réf.: [790-208](#)

Etrier de serrage de blindage; Largeur 12,4 mm; 3 ... 8 mm



Réf.: [790-116](#)

Etrier de serrage de blindage; Largeur 19 mm; Diamètre de blindage; 7 ... 16 mm



Réf.: [790-216](#)

Etrier de serrage de blindage; Largeur 21,8 mm; 6 ... 16 mm



Réf.: [790-124](#)

Etrier de serrage de blindage; Largeur 27 mm; Diamètre de blindage; 6 ... 24 mm



Réf.: [790-220](#)

Etrier de serrage de blindage; Largeur de 30 mm; 6 ... 20 mm

1.2.7 Rail

1.2.7.1 Matériel de montage



Réf.: [210-114](#)

Rail acier; 35 x 15; épaisseur 1,5 mm; longueur 2 m; non perforé; d'après EN 60715; couleurs argent



Réf.: [210-506](#)

Rail acier; 35 x 15; épaisseur 1,5 mm; longueur 2 m; non perforé; galvanisation de bandes; d'après EN 60715; couleurs argent



Réf.: [210-197](#)

Rail acier; 35 x 15; épaisseur 1,5 mm; longueur 2 m; perforé; d'après EN 60715; couleurs argent



Réf.: [210-508](#)

Rail acier; 35 x 15; épaisseur 1,5 mm; longueur 2 m; perforé; galvanisation de bandes; d'après EN 60715; couleurs argent



Réf.: [210-118](#)

Rail acier; 35 x 15; épaisseur 2,3 mm; longueur 2 m; non perforé; d'après EN 60715; couleurs argent



Réf.: [210-113](#)

Rail acier; 35 x 7,5; épaisseur 1 mm; longueur 2 m; non perforé; d'après EN 60715; couleurs argent



Réf.: [210-505](#)

Rail acier; 35 x 7,5; épaisseur 1 mm; longueur 2 m; perforé; galvanisation de bandes; d'après EN 60715; couleurs argent



Réf.: [210-115](#)

Rail acier; 35 x 7,5; épaisseur 1 mm; longueur 2 m; perforé; d'après EN 60715; Largeur de trou 18 mm; pas des trous 25 mm; couleurs argent

1.2.7.1 Matériel de montage



Réf.: 210-112

Rail acier; 35 x 7,5; épaisseur 1 mm; longueur 2 m; perforé; d'après EN 60715; Largeur de trou 25 mm; pas des trous 36 mm; couleurs argent



Réf.: 210-504

Rail acier; 35 x 7,5; épaisseur 1 mm; longueur 2 m; perforé; galvanisation de bandes; d'après EN 60715; couleurs argent



Réf.: 210-196

Rail aluminium; 35 x 8,2; épaisseur 1,6 mm; longueur 2 m; non perforé; d'après EN 60715; couleurs argent



Réf.: 210-198

Rail en cuivre; 35 x 15; épaisseur 2,3 mm; longueur 2 m; non perforé; d'après EN 60715; couleurs cuivre

1.2.8 Repérage

1.2.8.1 Adaptateur de repérage



Réf.: 750-103

Porte-étiquettes de groupe

1.2.8.2 Étiquette de marquage



Réf.: 248-501

Carte de repérage mini WSB; en carte; non extensible; vierge; encliquetable; blanc



Réf.: 248-501/000-006

Carte de repérage mini WSB; en carte; non extensible; vierge; encliquetable; bleu



Réf.: 248-501/000-007

Carte de repérage mini WSB; en carte; non extensible; vierge; encliquetable; gris



Réf.: 248-501/000-002

Carte de repérage mini WSB; en carte; non extensible; vierge; encliquetable; jaune



Réf.: 248-501/000-012

Carte de repérage mini WSB; en carte; non extensible; vierge; encliquetable; orange



Réf.: 248-501/000-005

Carte de repérage mini WSB; en carte; non extensible; vierge; encliquetable; rouge



Réf.: 248-501/000-023

Carte de repérage mini WSB; en carte; non extensible; vierge; encliquetable; vert



Réf.: 248-501/000-017

Carte de repérage mini WSB; en carte; non extensible; vierge; encliquetable; vert clair



Réf.: 248-501/000-024

Carte de repérage mini WSB; en carte; non extensible; vierge; encliquetable; violet

Réf.: 2009-145

Mini-WSB Inline; pour Smart Printer; 1700 pièces sur rouleau; extensible 5 - 5,2 MM; vierge; encliquetable; blanc

Réf.: 2009-145/000-006

Mini-WSB Inline; pour Smart Printer; 1700 pièces sur rouleau; extensible 5 - 5,2 MM; vierge; encliquetable; bleu

Réf.: 2009-145/000-007

Mini-WSB Inline; pour Smart Printer; 1700 pièces sur rouleau; extensible 5 - 5,2 MM; vierge; encliquetable; gris



Réf.: 2009-145/000-002

Mini-WSB Inline; pour Smart Printer; 1700 pièces sur rouleau; extensible 5 - 5,2 MM; vierge; encliquetable; jaune

Réf.: 2009-145/000-012

Mini-WSB Inline; pour Smart Printer; 1700 pièces sur rouleau; extensible 5 - 5,2 MM; vierge; encliquetable; orange

Réf.: 2009-145/000-005

Mini-WSB Inline; pour Smart Printer; 1700 pièces sur rouleau; extensible 5 - 5,2 MM; vierge; encliquetable; rouge

Réf.: 2009-145/000-023

Mini-WSB Inline; pour Smart Printer; 1700 pièces sur rouleau; extensible 5 - 5,2 MM; vierge; encliquetable; vert



Réf.: 2009-145/000-024

Mini-WSB Inline; pour Smart Printer; 1700 pièces sur rouleau; extensible 5 - 5,2 MM; vierge; encliquetable; violet

1.2.8.3 Porte-étiquettes de groupe



Réf.: 750-107

Porte-étiquettes de groupe