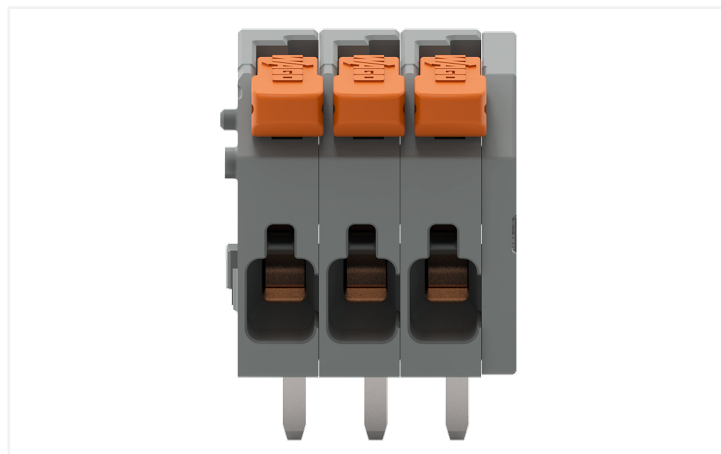


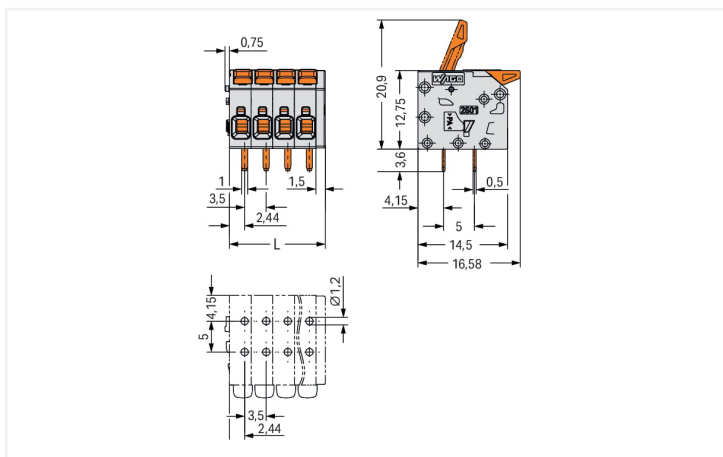
Fiche technique | Référence: 2601-1103

Borne pour circuits imprimés; Levier, 1,5 mm<sup>2</sup>; Pas 3,5 mm; 3 pôles; Push-in CAGE  
CLAMP®; 1,50 mm<sup>2</sup>; gris

<https://www.wago.com/2601-1103>



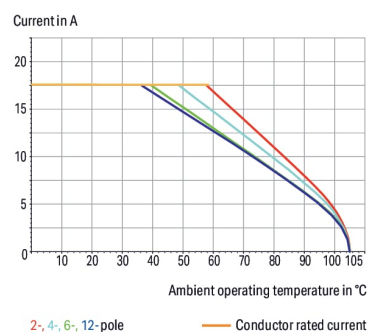
Couleur: ■ gris



Dimensions en mm

L = (nombre de pôles - 1) x pas + 5 mm

Current-Carrying Capacity Curve  
Pin spacing: 3,5 mm / Conductor cross-section: 1,5 mm<sup>2</sup> „f-st”  
Based on: EN 60512-5-2 / Reduction factor: 1



## Borne pour circuits imprimés série 2601 avec levier

La borne pour circuits imprimés portant le numéro d'article 2601-1103, assure une connexion facile et fiable. Avec nos bornes pour circuits imprimés, vous obtenez un système de connexion universel qui peut être employé de manière polyvalente : en tant que connecteur pour circuits imprimés, en tant que connexion passante, en tant que connexion volante pour différents types de montage, ou en tant que connecteur de bornes sur rail enfichables. Les bornes pour circuits imprimés tenant la tension nominale de 160 V peuvent supporter un courant nominal allant jusqu'à 17.5 A. Elles peuvent donc également être utilisées pour des dispositifs à la consommation importante. Pour le raccordement du conducteur, cette borne pour circuits imprimés nécessite des longueurs de dénudage entre 8 et 9 mm. Ce produit utilise la technologie Push-in CAGE CLAMP®. Avec la technologie de connexion Push-in CAGE CLAMP®, le raccordement de tous types de conducteurs est facile. Grâce à l'avantage supplémentaire du branchement direct, les conducteurs à rigidité suffisante ainsi que les conducteurs fins avec embout d'extrémité se laissent brancher sans outil. Les dimensions sont de largeur x hauteur x profondeur 12 x 16,35 x 16,58 mm. Cette borne pour circuits imprimés est adaptée aux sections de conducteur de 0.14 mm<sup>2</sup> à 1.5 mm<sup>2</sup> en fonction du type de câble. Les contacts sont en cuivre électrolytique (Cu), le crochet de fixation est fait en un ressort en acier Chrome-Nickel (CrNi) et le boîtier gris en Polyamide (PA66) garantit l'isolation. La surface des contacts est en Étain. Pour ces bornes pour circuits imprimés, l'actionnement s'effectue par levier. Le soudage des bornes pour circuits imprimés s'effectue par procédé THT. Le câble est inséré en angle de 0° par rapport au circuit imprimé. Les broches de soudage affichent des dimensions de 1 x 0,5 mm, ainsi qu'une longueur de 3,6 mm, et sont placées en ligne sur tout le bornier. Il y a deux goupilles de soudage par potentiel.

## Remarques

Variantes pour Ex i :

D'autres variantes peuvent être demandées au service commercial de WAGO ou, si nécessaire, configurées sur <https://configurator.wago.com>.  
autres nombres de pôles  
Impression directe  
Autres couleurs

## Données électriques

Données de référence selon	IEC/EN 60664-1		
	III	III	II
Overvoltage category	III	III	II
Pollution degree	3	2	2
Tension de référence	160 V	160 V	320 V
Tension assignée de tenue aux chocs	2,5 kV	2,5 kV	2,5 kV
Courant de référence	17,5 A	17,5 A	17,5 A

Données d'approbation selon	UL 1059		
	B	C	D
Use group	B	C	D
Tension de référence	300 V	-	300 V
Courant de référence	10 A	-	10 A

Données d'approbation selon	CSA		
	B	C	D
Use group	B	C	D
Tension de référence	300 V	-	300 V
Courant de référence	10 A	-	10 A

## Données de raccordement

Points de serrage	3
Nombre total des potentiels	3
Nombre de types de connexion	1
nombre des niveaux	1

## Connexion 1

Technique de connexion	Push-in CAGE CLAMP®
Type d'actionnement	Levier
Conducteur rigide	0,14 ... 1,5 mm <sup>2</sup> / 26 ... 14 AWG
Conducteur rigide ; enfichage direct	0,5 ... 1,5 mm <sup>2</sup> / 26 ... 14 AWG
Conducteur souple	0,2 ... 1,5 mm <sup>2</sup> / 26 ... 14 AWG
Conducteurs souples ; avec embout d'extrémité isolé	0,25 ... 0,75 mm <sup>2</sup>
Conducteurs souples ; avec embout d'extrémité sans isolation plastique	0,25 ... 1,5 mm <sup>2</sup>
Remarque (Section de conducteur)	Pour des conducteurs qui ne sont pas assez résistants (26 AWG), le point de serrage doit être ouvert avec le levier.
Longueur de dénudage	8 ... 9 mm / 0,31 ... 0,35 inch
Axe du conducteur au circuit imprimé	0°
Nombre de pôles	3

### Données géométriques

Pas	3,5 mm / 0.138 inch
Largeur	12 mm / 0.472 inch
Hauteur	16,35 mm / 0.644 inch
Hauteur utile	12,75 mm / 0.502 inch
Profondeur	16,58 mm / 0.653 inch
Longueur de la broche à souder	3,6 mm
Dimensions broche à souder	1 x 0,5 mm
Diamètre de perçage avec tolérance	1,2 <sup>(+0,1)</sup> mm

### Contacts circuits imprimés

Contacts circuits imprimés	THT
Affectation broche à souder	en ligne sur tout le bornier
Nombre de broches à souder par potentiel	2

### Données du matériau

Remarque Données du matériau	<a href="#">Vous trouverez ici des informations sur les spécifications de matériel</a>
Couleur	gris
Groupe du matériau isolant	I
Matière isolante Boîtier principal	Polyamide (PA66)
Classe d'inflammabilité selon UL94	V0
Matériau des ressorts de serrage	Ressort en acier Chrome-Nickel (CrNi)
Matériau du contact	Cuivre électrolytique (E <sub>Cu</sub> )
Surface du contact	Étain
Charge calorifique	0,049 MJ
Couleur de l'élément de manipulation	orange
Poids	2,5 g

### Conditions d'environnement

Plage de températures limites	-60 ... +105 °C
Température d'utilisation	-35 ... +60 °C
Température d'utilisation continue	-60 ... +105 °C

### Données commerciales

ETIM 9.0	EC002643
ETIM 8.0	EC002643
Unité d'emb. (SUE)	160 pce(s)
Type d'emballage	Carton
Pays d'origine	PL
GTIN	4066966241877
Numéro du tarif douanier	85369010000

## Conformité environnementale du produit

État de conformité RoHS

Compliant, No Exemption

## Approbations / certificats

### Homologations générales




Homologation	Norme	Nom du certificat
CB DEKRA Certification B.V.	IEC 60947-7-4	NL-86025
CSA CSA Group	C22.2	80120532
KEMA/KEUR DEKRA Certification B.V.	EN 60947-7-4	71-127124

## Téléchargements

### Conformité environnementale du produit

#### Recherche de conformité

 Environmental Product  
 Compliance 2601-1103
 


## Documentation

### Informations complémentaires


Technical Section	03.04.2019	pdf 2027.26 KB	
-------------------	------------	-------------------	---

## Données CAD/CAE

### Données CAD

 2D/3D Models  
 2601-1103
 

### PCB Design

 Symbol and Footprint  
 via SamacSys  
 2601-1103
 

 Symbol and Footprint  
 via Ultra Librarian  
 2601-1103
 