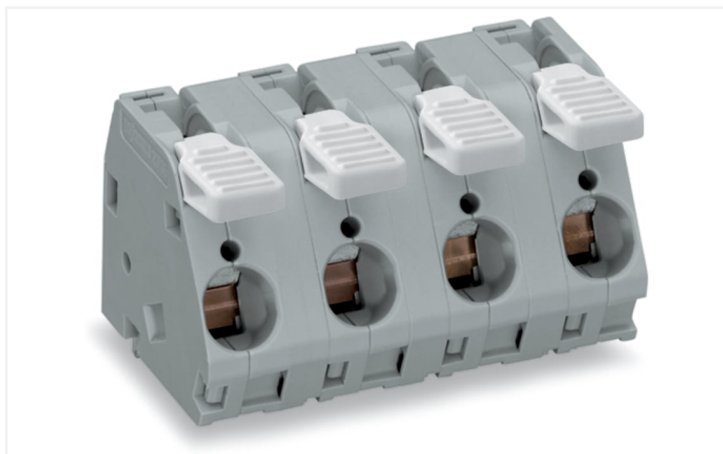


Fiche technique | Référence: 2716-303

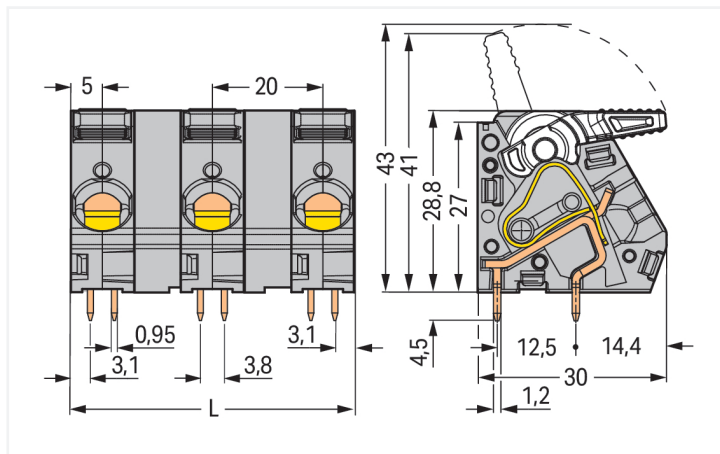
Borne pour circuits imprimés; Levier; 16 mm²; Pas 20 mm; 3 pôles; CAGE CLAMP®; 16,00 mm²; gris

<https://www.wago.com/2716-303>



Couleur: ■ gris

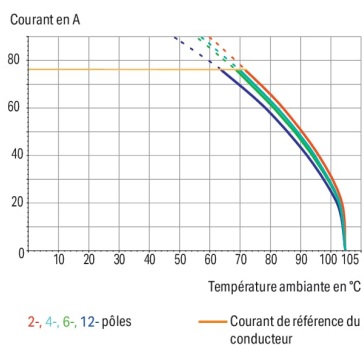
Identique à la figure



Dimensions en mm

L = Nombre de pôles x pas

Courbe d'intensité maximale admissible
Pas 10 mm / section de conducteur 16 mm² « s »
Selon l'exemple de : EN 60512-5-2 / facteur de réduction 1



- Borniers de puissance avec leviers et connexion CAGE CLAMP®
- Ouverture et fermeture à la main, sans outils
- Plusieurs points de serrage sont maintenus ouverts simultanément, ce qui est particulièrement aisé pour la connexion de conducteurs multibrins.
- 4 broches à souder par contact pour une stabilité mécanique élevée

Remarques

Variantes pour Ex i :

Impression directe

D'autres variantes peuvent être demandées au service commercial de WAGO ou, si nécessaire, configurées sur <https://configurator.wago.com>.

autres nombres de pôles

Autres couleurs

Borniers de couleurs panachées

Données électriques

| Données de référence selon | IEC/EN 60664-1 | | |
|-------------------------------------|----------------|--------|--------|
| Overvoltage category | III | III | II |
| Pollution degree | 3 | 2 | 2 |
| Tension de référence | 1000 V | 1000 V | 1000 V |
| Tension assignée de tenue aux chocs | 8 kV | 8 kV | 8 kV |
| Courant de référence | 76 A | 76 A | 76 A |

Données de raccordement

| | |
|------------------------------|---|
| Points de serrage | 3 |
| Nombre total des potentiels | 3 |
| Nombre de types de connexion | 1 |
| nombre des niveaux | 1 |

Connexion 1

| | |
|--|---|
| Technique de connexion | CAGE CLAMP® |
| Type d'actionnement | Levier |
| Conducteur rigide | 1,5 ... 16 mm ² / 16 ... 6 AWG |
| Conducteur souple | 1,5 ... 16 mm ² / 16 ... 6 AWG |
| Conducteurs souples ; avec embout d'extrémité isolé | 1,5 ... 10 mm ² |
| Conducteurs souples ; avec embout d'extrémité sans isolation plastique | 1,5 ... 10 mm ² |
| Longueur de dénudage | 12 ... 13 mm / 0.47 ... 0.51 inch |
| Axe du conducteur au circuit imprimé | 30° |
| Nombre de pôles | 3 |

Données géométriques

| | |
|------------------------------------|--------------------------|
| Pas | 20 mm / 0.787 inch |
| Largeur | 60 mm / 2.362 inch |
| Hauteur | 33,3 mm / 1.311 inch |
| Hauteur utile | 28,8 mm / 1.134 inch |
| Profondeur | 30 mm / 1.181 inch |
| Longueur de la broche à souder | 4,5 mm |
| Dimensions broche à souder | 0,95 x 1,2 mm |
| Diamètre de perçage avec tolérance | 1,6 ^(+0,1) mm |

Contacts circuits imprimés

| | |
|--|------------------------------|
| Contacts circuits imprimés | THT |
| Affectation broche à souder | en ligne sur tout le bornier |
| Nombre de broches à souder par potentiel | 4 |

Données du matériau

| | |
|------------------------------------|--|
| Remarque Données du matériau | Vous trouverez ici des informations sur les spécifications de matériel |
| Couleur | gris |
| Groupe du matériau isolant | I |
| Matière isolante Boîtier principal | Polyamide (PA66) |
| Classe d'inflammabilité selon UL94 | V0 |
| Matériau des ressorts de serrage | Ressort en acier Chrome-Nickel (CrNi) |
| Matériau du contact | Cuivre électrolytique (E _{Cu}) |
| Surface du contact | Étain |
| Charge calorifique | 0,74 MJ |
| Poids | 35,3 g |

Conditions d'environnement

| | |
|-------------------------------|-----------------|
| Plage de températures limites | -60 ... +105 °C |
|-------------------------------|-----------------|

Données commerciales

| | |
|--------------------------|---|
| Product Group | 4 (brns circts impr et brns traversantes) |
| eCl@ss 10.0 | 27-44-04-01 |
| eCl@ss 9.0 | 27-44-04-01 |
| ETIM 9.0 | EC002643 |
| ETIM 8.0 | EC002643 |
| Unité d'emb. (SUE) | 25 pce(s) |
| Type d'emballage | Carton |
| Pays d'origine | PL |
| GTIN | 4050821479680 |
| Numéro du tarif douanier | 85369010000 |

Conformité environnementale du produit

| | |
|-------------------------|-------------------------|
| État de conformité RoHS | Compliant, No Exemption |
|-------------------------|-------------------------|

Téléchargements

Conformité environnementale du produit

Recherche de conformité

Environmental Product
Compliance 2716-303



Documentation

Informations complémentaires

Technical Section 03.04.2019 pdf 2027.26 KB



Données CAD/CAE

PCB Design

Symbol and Footprint
via SamacSys
2716-303

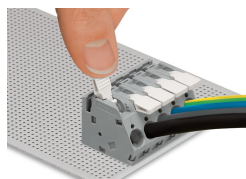


Symbol and Footprint
via Ultra Librarian
2716-303

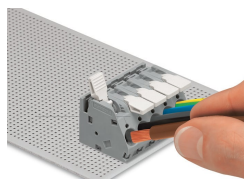


Indications de manipulation

Raccorder le conducteur

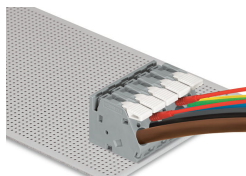


Ouvrir le point de serrage – Ouvrir le levier de manipulation jusqu'en butée – Séries 2706 et 2716.



Connexion/Déconnexion des conducteurs – séries 2706 et 2716

Tester



Tester avec fiche de contrôle – Séries
2706 et 2716