

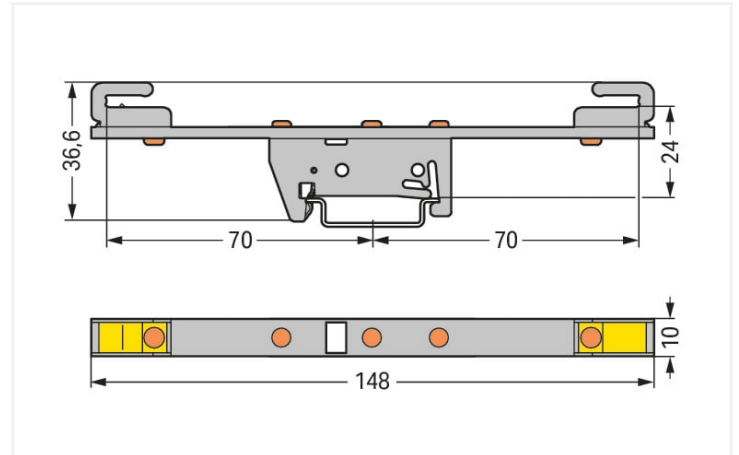
## Fiche technique | Référence: 790-310

Support pour barres collectrices; pour barres collectrices en cuivre 10 mm x 3 mm; équipé des deux côtés, droit; pour montage sur rail TS 35; couleurs argent

<https://www.wago.com/790-310>



Couleur: ■ couleurs argent



Dimensions en mm

### Données du matériau

Couleur	couleurs argent
Charge calorifique	0 MJ
Poids	58,8 g

### Données commerciales

Product Group	2 (Accessoires)
eCl@ss 10.0	27-40-06-07
eCl@ss 9.0	27-40-06-07
ETIM 9.0	EC001166
ETIM 8.0	EC001166
Unité d'emb. (SUE)	10 pce(s)
Type d'emballage	Carton
Pays d'origine	DE
GTIN	4045454897864
Numéro du tarif douanier	85389099990

### Conformité environnementale du produit

État de conformité RoHS	Compliant, No Exemption
-------------------------	-------------------------

Température d'utilisation min.	-35 °C
Température d'utilisation max.	85 °C
Température d'utilisation	-35 ... +85 °C
Température d'utilisation continue de	-60 °C
Température d'utilisation continue jusqu'à	105 °C
Température d'utilisation continue	-60 ... +105 °C

## Téléchargements

### Conformité environnementale du produit



#### Recherche de conformité

Environmental Product  
Compliance 790-310



## Documentation

### Texte complémentaire

790-310	19.02.2019	xml 2.67 KB	
790-310	28.11.2018	doc 23.50 KB	

## Données CAD/CAE

### Données CAD

2D/3D Models 790-310



### Données CAE

EPLAN Data Portal  
790-310



WSCAD Universe  
790-310



ZUKEN Portal 790-310



## 1 Produits correspondants

### 1.1 Accessoires en option

#### 1.1.1 Barre collectrice de neutre

##### 1.1.1.1 Matériel de montage



#### Réf.: 210-133

Barre collectrice; étamé; longueur 1000 mm; Cu 10 mm x 3 mm; blanc

#### Réf.: 790-134

Barre collectrice; étamé; longueur 50 mm; Cu 10 mm x 3 mm; couleurs argent