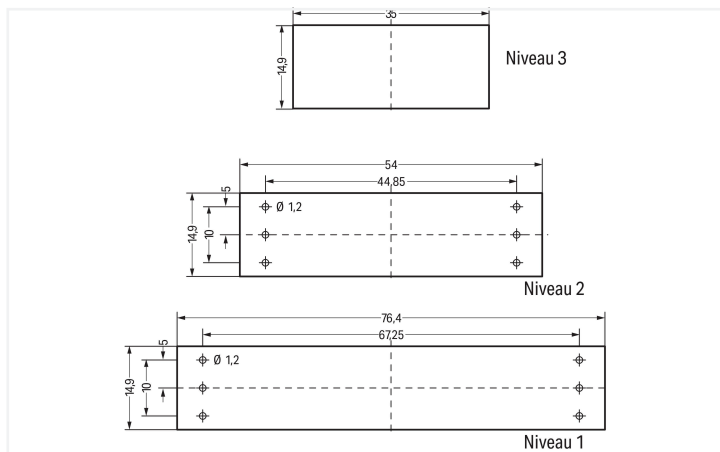
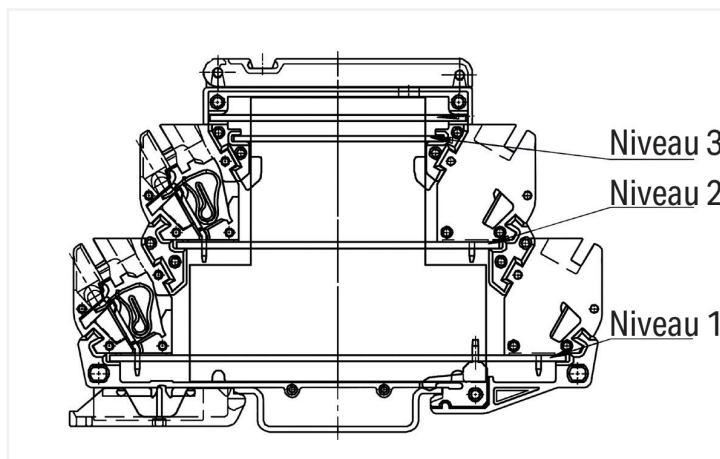
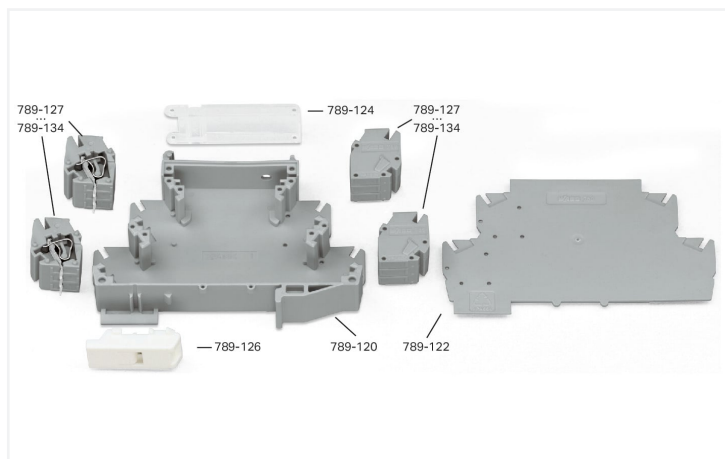


Couleur: ■ blanc

Identique à la figure



Dimensions des circuits imprimés, pour montage vertical : (épaisseur de circuits imprimés max. 1,5 mm) dans le niveau 1;
(épaisseur de circuits imprimés max. 1 mm) dans les niveaux 2 et 3



Boîtier électronique universel modulaire aux dimensions des bornes sur rail - curseur de desserrage

Données mécaniques

En boîtier	Boîtier de montage
adapté	pour 789-120

Données du matériau

Couleur	blanc
Charge calorifique	0,018 MJ
Poids	1,2 g

Données commerciales

eCl@ss 10.0	27-18-27-02
eCl@ss 9.0	27-18-27-02
ETIM 9.0	EC001031
ETIM 8.0	EC001031
Unité d'emb. (SUE)	25 (1) pce(s)
Type d'emballage	Carton
Pays d'origine	DE
GTIN	4044918112888
Numéro du tarif douanier	85472000900

Conformité environnementale du produit

État de conformité RoHS	Compliant, No Exemption
-------------------------	-------------------------

Téléchargements

Conformité environnementale du produit

Recherche de conformité

Environmental Product
Compliance 789-126



Données CAD/CAE

Données CAD

2D/3D Models 789-126



Données CAE

WSCAD Universe
789-126



ZUKEN Portal 789-126



1 Produits correspondants

1.1 Accessoires en option

1.1.1 Montage

1.1.1.1 Boîtier de montage



Réf.: 789-120

Boîtier, 55 mm; gris