

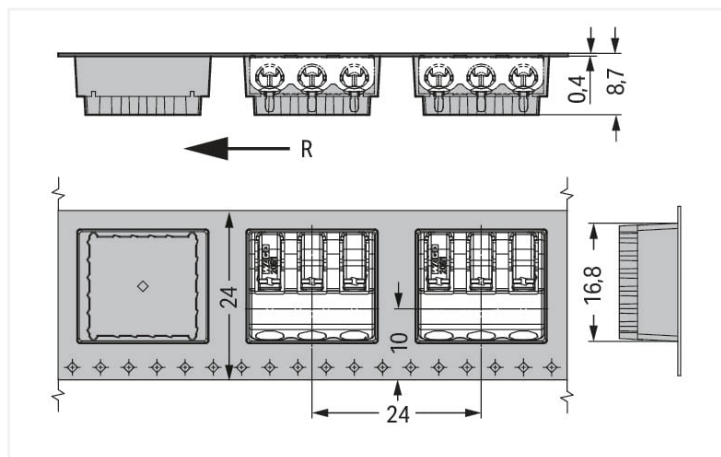
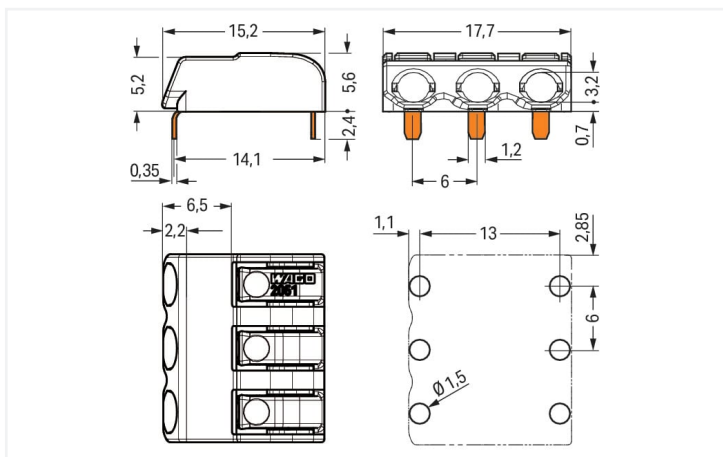
Fiche technique | Référence: 2061-1603/998-404

Borne pour circuits imprimés THR; Bouton-poussoir; 1,5 mm²; Pas 6 mm; 3 pôles;
Push-in CAGE CLAMP®; en bande; 1,50 mm²; blanc

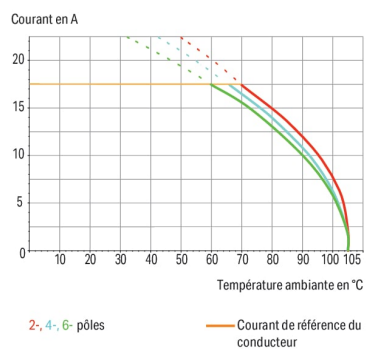
<https://www.wago.com/2061-1603/998-404>



Couleur: ■ blanc



Courbe d'intensité maximale admissible
Pas 6 mm / section de conducteur 1,5 mm² « r »
Selon l'exemple de : EN 60512-5-2 / facteur de réduction 1



Borne pour circuits imprimés série 2061 avec bouton-poussoir

La borne pour circuits imprimés (numéro d'article 2061-1603/998-404) permet une connexion facile et fiable. Optez pour une sécurité infaillible lors de la conception de votre appareil : nos bornes pour circuits imprimés pour circuits imprimés vous font bénéficier de possibilités d'utilisation diverses. Les bornes pour circuits imprimés tenant la tension nominale de 320 V peuvent supporter un courant nominal allant jusqu'à 17.5 A. Elles peuvent donc également être utilisées pour des dispositifs à la consommation importante. Pour la connexion du conducteur, cette borne pour circuits imprimés nécessite des longueurs de dénudage entre 7 et 10 mm. Ce produit se base sur la technologie Push-in CAGE CLAMP®. La technologie de connexion universelle Push-in CAGE CLAMP® pour tous les types de conducteurs offre l'avantage supplémentaire d'une connexion directe. Les conducteurs mono-brins et multibrins munis d'embouts d'extrémité peuvent être insérés directement dans le point de serrage, sans outil. Les dimensions sont de largeur x hauteur x profondeur 17,7 x 8 x 15,2 mm. Selon le type de câble, cette borne pour circuits imprimés convient aux sections de conducteur allant de 0.25 mm² à 1.5 mm². Les contacts sont constitués en alliage de cuivre et le boîtier blanc en Polyphthalamide (PPA-GF) garantit l'isolation. La surface des contacts est constituée d'Étain. Pour ces bornes pour circuits imprimés, l'actionnement se fait par bouton-poussoir. Le soudage des bornes pour circuits imprimés se fait par procédé THR. Le conducteur est inséré à un angle de 0 ° par rapport au circuit imprimé. Les broches de soudage présentent des dimensions de 1,2 x 0,35 mm, ainsi qu'une longueur de 2,4 mm, et sont placées en ligne sur tout le bornier. Il y a deux goupilles de soudage par potentiel.

Remarques

Remarque

Conseils d'utilisation :

Approprié pour technique de soudage reflow sans plomb sur le modèle de DIN EN 61760-1 ou DIN EN 60068-2-58 jusqu'à une température de pointe de 260 °C. En raison de différents facteurs d'influence spécifiques à l'application (agencement et orientation de composants, installation de soudure, pâte à souder), on recommande d'utiliser des tests pour déterminer un profil approprié dans des conditions de production.

Selon les températures et les temps de soudage utilisés dans le procédé Reflow, la couleur du matériau pourrait changer, mais sans en affecter la fonction.

Recommandation

Recommandation Pochoir CMS :

Épaisseur de matériau : 150 µm

Diamètre du trou de pochoir identique au diamètre extérieur de la pastille de soudure

Données électriques

Données de référence selon		IEC/EN 60664-1		Données d'approbation selon		UL 1059		
Overvoltage category		III	III	II	Use group	B	C	D
Pollution degree		3	2	2	Tension de référence	300 V	-	300 V
Tension de référence		250 V	320 V	630 V	Courant de référence	10 A	-	10 A
Tension assignée de tenue aux chocs		4 kV	4 kV	4 kV				
Courant de référence		17,5 A	17,5 A	17,5 A				

Données de raccordement

Points de serrage	3	Connexion 1	
Nombre total des potentiels	3		
Nombre de types de connexion	1		
nombre des niveaux	1		
		Technique de connexion	Push-in CAGE CLAMP®
		Type d'actionnement	Bouton-poussoir
		Conducteur rigide	0,25 ... 1,5 mm ² / 20 ... 16 AWG
		Conducteur souple	0,5 ... 1,5 mm ² / 20 ... 16 AWG
		Conducteurs souples ; avec embout d'extrémité isolé	0,5 ... 0,75 mm ²
		Conducteurs souples ; avec embout d'extrémité sans isolation plastique	0,5 ... 0,75 mm ²
		Longueur de dénudage	7 ... 10 mm / 0.28 ... 0.39 inch
		Axe du conducteur au circuit imprimé	0°
		Nombre de pôles	3

Données géométriques

Pas	6 mm / 0.24 inch
Largeur	17,7 mm / 0.697 inch
Hauteur	8 mm / 0.315 inch
Hauteur utile	5,6 mm / 0.22 inch
Profondeur	15,2 mm / 0.598 inch
Longueur de la broche à souder	2,4 mm
Dimensions broche à souder	1,2 x 0,35 mm
Diamètre trou métallisé (THR)	1,5 (+0,1) mm
Diamètre bobine emballage en bande	330 mm
Largeur de bande	24 mm

Contacts circuits imprimés

Contacts circuits imprimés	THR
Affectation broche à souder	en ligne sur tout le bornier
Nombre de broches à souder par potentiel	2

Données du matériau

Remarque Données du matériau	Vous trouverez ici des informations sur les spécifications de matériel
Couleur	blanc
Groupe du matériau isolant	I
Matière isolante Boîtier principal	Fibre de verre Polyphthalamide (PPA-GF)
Classe d'inflammabilité selon UL94	V0
Matériau du contact	Alliage de cuivre
Surface du contact	Étain
Charge calorifique	0 MJ
Poids	1,6 g
MSL per J-STD 020D	1

Conditions d'environnement

Plage de températures limites	-60 ... +105 °C
-------------------------------	-----------------

Données commerciales

eCl@ss 10.0	27-14-11-06
eCl@ss 9.0	27-14-11-06
ETIM 9.0	EC001284
ETIM 8.0	EC001284
Unité d'emb. (SUE)	2880 (320) pce(s)
Type d'emballage	Carton
Pays d'origine	CN
GTIN	4055143274753
Numéro du tarif douanier	85369010000

Conformité environnementale du produit

État de conformité RoHS	Compliant, No Exemption
-------------------------	-------------------------

Approbations / certificats

Homologations générales



Homologation	Norme	Nom du certificat
CCA DEKRA Certification B.V.	EN 60947-7-4	NTR NL-7773
CCA DEKRA Certification B.V.	EN 60947-7-4	71-110254
CCA DEKRA Certification B.V.	EN 60838	NTR NL-7721
cURus Underwriters Laboratories Inc.	UL 1059	E45172
KEMA/KEUR DEKRA Certification B.V.	EN 60838	71-106232

Téléchargements

Conformité environnementale du produit

Recherche de conformité

Environmental Product
Compliance
2061-1603/998-404



Documentation

Informations complémentaires

Technical Section	03.04.2019	pdf 2027.26 KB	
		pdf 535.32 KB	

Données CAD/CAE

Données CAD

2D/3D Models
2061-1603/998-404



Données CAE

ZUKEN Portal
2061-1603/998-404



PCB Design

Symbol and Footprint
via SamacSys
2061-1603/998-404



Symbol and Footprint
via Ultra Librarian
2061-1603/998-404



1 Produits correspondants

1.1 Accessoires en option

1.1.2 Outil

1.1.2.1 Outil de manipulation



Réf.: 2061-190

Outil de manipulation; à partir de matière isolante



Réf.: 206-866

Outil de manipulation; pour série 2061

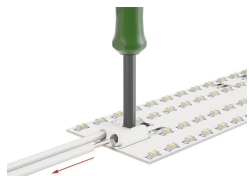
Indications de manipulation

Raccorder le conducteur



Insertion directe pour raccorder les conducteurs rigides

Raccorder le conducteur



Déconnexion simple des conducteurs par ex. avec outil de manipulation 206-861