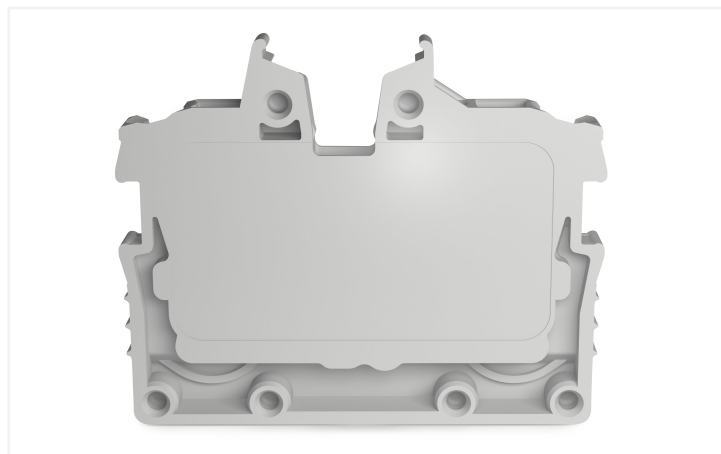
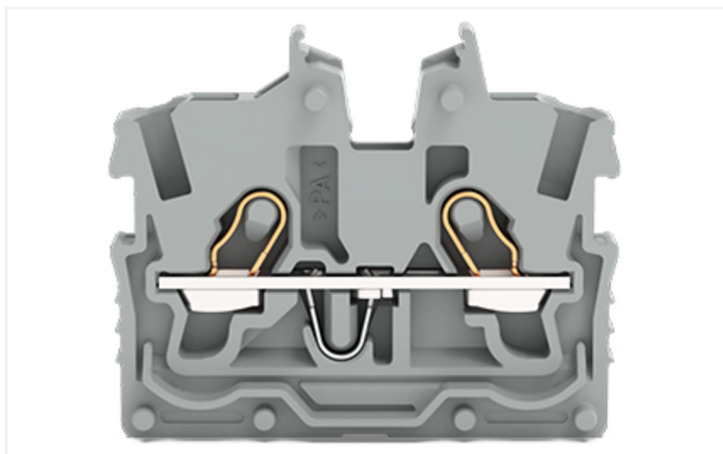


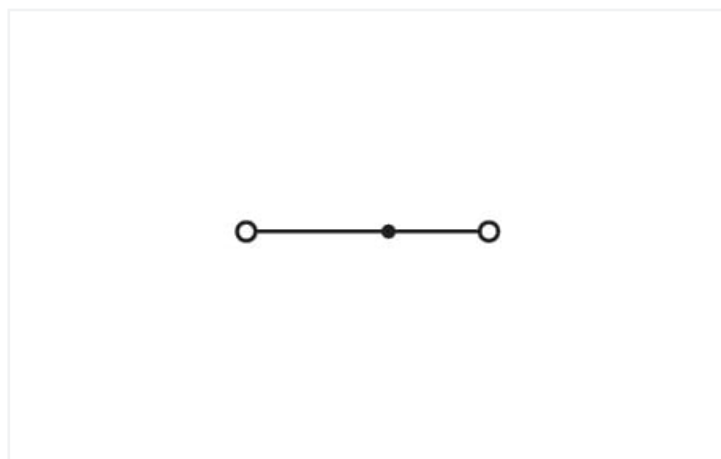
Fiche technique | Référence: 2050-321

Mini-borne de passage pour 2 conducteurs; avec ouverture de manipulation; 1 mm²; B. cent. ss pied fix. à encli., ss bride; Marquage latéral et central; avec ouverture de test; Push-in CAGE CLAMP®; 1,00 mm²; gris

<https://www.wago.com/2050-321>

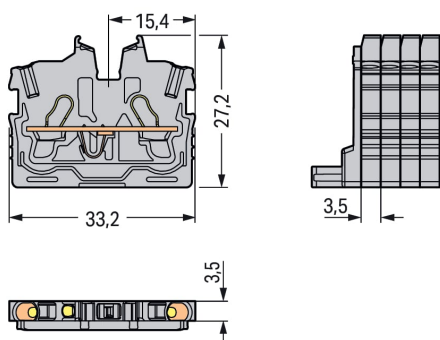


Couleur: ■ gris



Identique à la figure

Einzelklemmen und Klemmenleisten ohne Rastfuß



Borne de passage série 2050, gris

La borne de passage portant le numéro d'article 2050-321, assure une connexion facile et fiable. Qu'il s'agisse d'applications industrielles ou d'applications dans les bâtiments, les bornes de passage pour conducteurs permettent de connecter les conducteurs électriques rapidement et en toute sécurité. Selon le modèle, elles sont adaptées pour le câblage continu classique ou les distributions de potentiel. Le courant et la tension nominaux sont des critères essentiels dans le choix de bornes sur rail MINI : ils fournissent des informations sur les domaines d'application possibles et les utilisations prévues. Pour ce produit, la tension nominale est de 500 V et le courant nominal de 13.5 A. Cette borne de passage nécessite une longueur de dénudage entre 9 à 11 mm pour le raccordement au conducteur. Cet article utilise la technologie Push-in CAGE CLAMP®. Avec la technologie de connexion Push-in CAGE CLAMP®, le raccordement de tous types de conducteurs est impeccable. Grâce à l'avantage supplémentaire du branchement direct, les conducteurs à rigidité suffisante ou fins avec embout d'extrémité peuvent être branchés sans outil. Selon le type de câble, cette borne de passage est adaptée aux sections de conducteur allant de 0.14 mm² à 1.5 mm². Le boîtier gris en Polyamide (PA66) garantit l'isolation. Un outil de manipulation permet de manipuler ces bornes sur rail MINI. Les bornes sur rail TOPJOB® S de WAGO proposent dans différentes applications industrielles et dans les installations de bâtiment modernes une connexion électrique sécurisée. Elles permettent un câblage facile grâce à l'insertion directe de conducteurs rigides, semi-rigides et souples avec embouts d'extrémité. Des conducteurs en cuivre se laissent connecter de manière optimale par le biais d'un câblage frontal. La prise de pont permet la multiplication du potentiel sur d'autres bornes. Ce produit convient pour des applications Ex spécifiques (veuillez consulter la fiche technique du produit).

Données électriques

Données de référence selon	IEC/EN 60998-2-2		
Overvoltage category	III	III	II
Pollution degree	3	2	2
Tension de référence	500 V	-	-
Tension assignée de tenue aux chocs	6 kV	-	-
Courant de référence	13,5 A	-	-
Current at conductor cross-section (max.) mm ²	17.5 A	-	-

Données d'approbation selon	UL 1059		
Use group	B	C	D
Tension de référence	300 V	300 V	-
Courant de référence	10 A	10 A	-

Données d'approbation selon	CSA 22.2 No 158		
Use group	B	C	D
Tension de référence	300 V	300 V	-
Courant de référence	10 A	10 A	-

EX-Données	
Référence aux zones à risque d'explosion	Voir téléchargements – Documentation – Informations complémentaires : Annexe technique ; Explications techniques
Données de référence selon	ATEX: PTB 19 ATEX 1019 U / IECEx: PTB 19.0050U (Ex eb IIC Gb)
Tension de référence EN (Ex e II)	352 V
Courant de référence (Ex e II)	13,5 A
Courant de référence (Ex e II) avec contact de pontage	12 A

Puissance dissipée

Puissance dissipée, par pôle (Potentiel)	0.4338 W
Courant de référence I _N pour l'indication de la puissance dissipée	13.5 A
Valeur de résistance pour l'indication de la puissance dissipée en fonction du courant	0.00238 Ω

Données de raccordement

Points de serrage	2
Nombre total des potentiels	1
nombre des niveaux	1
Nombre logements de pontage	1

Connexion 1	
Technique de connexion	Push-in CAGE CLAMP®
Type d'actionnement	Outil de manipulation
Matière plastique conducteur raccordable	Cuivre
Section nominale	1 mm ²
Conducteur rigide	0,14 ... 1,5 mm ² / 24 ... 16 AWG
Conducteur rigide ; enfichage direct	0,5 ... 1,5 mm ² / 20 ... 16 AWG
Conducteur souple	0,14 ... 1,5 mm ² / 24 ... 16 AWG
Conducteurs souples ; avec embout d'extrémité isolé	0,14 ... 1 mm ² / 24 ... 18 AWG

Connexion 1

Conducteurs souples ; avec embout d'extrémité sans isolation plastique	0,14 ... 1 mm ² / 24 ... 18 AWG
Conducteur souple ; avec embout d'extrémité, directement enfichable	0,5 ... 1 mm ² / 20 ... 18 AWG
Remarque (Section de conducteur)	En fonction de la nature du conducteur, un conducteur de section inférieure peut également être insérable directement.
Longueur de dénudage	9 ... 11 mm / 0.35 ... 0.43 inch
Sens du câblage	Câblage frontal

Données géométriques

Largeur	3,5 mm / 0.138 inch
Hauteur utile	27,2 mm / 1.071 inch
Profondeur	33,2 mm / 1.307 inch

Données mécaniques

Type de fixation	sans
Niveau de repérage	Repérage central/latéral

Données du matériau

Remarque Données du matériau	Vous trouverez ici des informations sur les spécifications de matériel
Couleur	gris
Groupe du matériau isolant	I
Matière isolante Boîtier principal	Polyamide (PA66)
Classe d'inflammabilité selon UL94	V0
Charge calorifique	0 MJ
Poids	2,3 g

Conditions d'environnement

Température d'utilisation	-35 ... +85 °C
Température d'utilisation continue	-60 ... +105 °C

Données commerciales

ETIM 9.0	EC001284
ETIM 8.0	EC001284
Unité d'emb. (SUE)	100 pce(s)
Type d'emballage	Carton
Pays d'origine	IN
GTIN	4055143964784
Numéro du tarif douanier	85369010000

Conformité environnementale du produit

État de conformité RoHS

Compliant, No Exemption

Approbations / certificats

Homologations générales



Homologation	Norme	Nom du certificat
CCA DEKRA Certification B.V.	EN 60998	NTR NL 7840
CSA CSA	C22.2 No. 158	80034182
cURus Underwriters Laboratories Inc.	UL 1059	E45172
KEMA/KEUR DEKRA Certification B.V.	EN 60998	71-113957

Déclarations de conformité et de fabricant

Homologation	Norme	Nom du certificat
ATEX-Attestation of Conformity WAGO GmbH & Co. KG	-	-
EU-Declaration of Conformity WAGO GmbH & Co. KG	-	-
UK-Declaration of Conformity WAGO GmbH & Co. KG	-	-

Homologations pour milieux à risque d'explosion



Homologation	Norme	Nom du certificat
ATEX Physikalisch Technische Bundesanstalt	EN IEC 60079-0	PTB 19 ATEX 1019 U (II 2G Ex eb IIC Gb or I M 2 Ex eb I Mb)
CCC CNEX	GB/T 3836.3	2020312313000289 (Ex eb IIC Gb, Ex eb I Mb)
IECEx Physikalisch Technische Bundesanstalt	IEC 60079	IECEx PTB 19.0050U (Ex eb IIC Gb or EX eb I Mb)
INMETRO TÜV Rheinland do Brasil Ltda.	IEC 60079	TÜV 22.0014 U

Téléchargements

Conformité environnementale du produit

Recherche de conformité

Environmental Product
Compliance 2050-321

Documentation

Informations complémentaires

Technical Section	pdf 2246.92 KB	
-------------------	-------------------	--

Données CAD/CAE

Données CAD	Données CAE
2D/3D Models 2050-321	EPLAN Data Portal 2050-321
	WSCAD Universe 2050-321
	ZUKEN Portal 2050-321

1 Produits correspondants

1.2 Accessoires en option

1.2.1 Conducteurs de pontage enfichables

1.2.1.1 Contact de pontage



Réf.: 2009-404
Conducteurs de pontage enfichables;
0,75 mm²; isolé; longueur 110 mm; gris



Réf.: 2009-406
Conducteurs de pontage enfichables;
0,75 mm²; isolé; longueur 250 mm; gris



Réf.: 2009-402
Conducteurs de pontage enfichables;
0,75 mm²; isolé; Longueur 60 mm; gris

1.2.2 Contact de pontage

1.2.2.1 Contact de pontage



Réf.: 2000-405/011-000
Contact de pontage en étoile; 3 raccords;
isolé; gris clair



Réf.: 2000-406/020-000
Contact de pontage sous forme de triangle;
isolé; gris clair



Réf.: 2000-410/000-006
Contact de pontage; 10 raccords; isolé;
bleu



Réf.: 2000-410
Contact de pontage; 10 raccords; isolé;
gris clair



Réf.: 2000-410/000-005
Contact de pontage; 10 raccords; isolé;
rouge



Réf.: 2000-402/000-006
Contact de pontage; 2 raccords; isolé;
bleu



Réf.: 2000-402
Contact de pontage; 2 raccords; isolé;
gris clair



Réf.: 2000-402/000-018
Contact de pontage; 2 raccords; isolé;
jaune-vert



Réf.: 2000-402/000-005
Contact de pontage; 2 raccords; isolé;
rouge



Réf.: 2000-403/000-006
Contact de pontage; 3 raccords; isolé;
bleu



Réf.: 2000-403
Contact de pontage; 3 raccords; isolé;
gris clair



Réf.: 2000-403/000-005
Contact de pontage; 3 raccords; isolé;
rouge



Réf.: 2000-404/000-006
Contact de pontage; 4 raccords; isolé;
bleu



Réf.: 2000-404
Contact de pontage; 4 raccords; isolé;
gris clair



Réf.: 2000-404/000-005
Contact de pontage; 4 raccords; isolé;
rouge



Réf.: 2000-405/000-006
Contact de pontage; 5 raccords; isolé;
bleu



Réf.: 2000-405
Contact de pontage; 5 raccords; isolé;
gris clair



Réf.: 2000-405/000-005
Contact de pontage; 5 raccords; isolé;
gris clair



Réf.: 2000-406/000-006
Contact de pontage; 6 raccords; isolé;
bleu



Réf.: 2000-406
Contact de pontage; 6 raccords; isolé;
gris clair

1.2.2.1 Contact de pontage



Réf.: 2000-406/000-005
Contact de pontage; 6 raccords; isolé; rouge



Réf.: 2000-407/000-006
Contact de pontage; 7 raccords; isolé; bleu



Réf.: 2000-407
Contact de pontage; 7 raccords; isolé; gris clair



Réf.: 2000-407/000-005
Contact de pontage; 7 raccords; isolé; rouge



Réf.: 2000-408/000-006
Contact de pontage; 8 raccords; isolé; bleu



Réf.: 2000-408
Contact de pontage; 8 raccords; isolé; gris clair



Réf.: 2000-408/000-005
Contact de pontage; 8 raccords; isolé; rouge



Réf.: 2000-409/000-006
Contact de pontage; 9 raccords; isolé; bleu



Réf.: 2000-409
Contact de pontage; 9 raccords; isolé; gris clair



Réf.: 2000-409/000-005
Contact de pontage; 9 raccords; isolé; rouge



Réf.: 2000-440
Contact de pontage; de 1 à 10; isolé; gris clair



Réf.: 2000-433/000-006
Contact de pontage; de 1 à 3; isolé; bleu



Réf.: 2000-433
Contact de pontage; de 1 à 3; isolé; gris clair



Réf.: 2000-433/000-005
Contact de pontage; de 1 à 3; isolé; rouge



Réf.: 2000-434
Contact de pontage; de 1 à 4; isolé; gris clair



Réf.: 2000-435
Contact de pontage; de 1 à 5; isolé; gris clair



Réf.: 2000-436
Contact de pontage; de 1 à 6; isolé; gris clair



Réf.: 2000-437
Contact de pontage; de 1 à 7; isolé; gris clair



Réf.: 2000-438
Contact de pontage; de 1 à 8; isolé; gris clair



Réf.: 2000-439
Contact de pontage; de 1 à 9; isolé; gris clair

1.2.4 Obturateur de protection avec signalisation de danger

1.2.4.1 Couvercle



Réf.: 2000-115
Obturateur de protection avec signalisation de danger; pour 5 bornes; avec signalisation de danger; jaune

1.2.5 Outil

1.2.5.1 Outil de manipulation



Réf.: 210-719
Outil de manipulation; lame 2,5 x 0,4 mm; avec tige partiellement isolée



Réf.: 210-648
Outil de manipulation; lame 2,5 x 0,4 mm; avec tige partiellement isolée; Coudé; court



Réf.: 210-647
Outil de manipulation; lame 2,5 x 0,4 mm; avec tige partiellement isolée; multicolore

1.2.6 Repérage

1.2.6.1 Bande de repérage



Réf.: 2009-110
Bandes de marquage; pour Smart Printer; sur rouleau; non extensible; vierge; encliquetable; blanc

1.2.6.2 Étiquette de marquage



Réf.: 793-3501

Carte de repérage WMB; en carte; vierge; encliquetable; blanc



Réf.: 2009-113

WMB-Inline; pour Smart Printer; 2300 pièces sur rouleau; vierge; encliquetable; blanc



Réf.: 2009-113/000-006

WMB-Inline; pour Smart Printer; 2300 pièces sur rouleau; vierge; encliquetable; bleu



Réf.: 2009-113/000-007

WMB-Inline; pour Smart Printer; 2300 pièces sur rouleau; vierge; encliquetable; gris



Réf.: 2009-113/000-002

WMB-Inline; pour Smart Printer; 2300 pièces sur rouleau; vierge; encliquetable; jaune



Réf.: 2009-113/000-012

WMB-Inline; pour Smart Printer; 2300 pièces sur rouleau; vierge; encliquetable; orange



Réf.: 2009-113/000-005

WMB-Inline; pour Smart Printer; 2300 pièces sur rouleau; vierge; encliquetable; rouge



Réf.: 2009-113/000-023

WMB-Inline; pour Smart Printer; 2300 pièces sur rouleau; vierge; encliquetable; vert



Réf.: 2009-113/000-017

WMB-Inline; pour Smart Printer; 2300 pièces sur rouleau; vierge; encliquetable; vert clair



Réf.: 2009-113/000-024

WMB-Inline; pour Smart Printer; 2300 pièces sur rouleau; vierge; encliquetable; violet

1.2.6.3 Porte-étiquettes de groupe



Réf.: 2009-191

Porte-étiquettes de groupe; gris

1.2.7 Tester et mesurer

1.2.7.1 Accessoire de test



Réf.: 2009-174

Adaptateur de test; pour fiche de test Ø 4 mm; pour tester les bornes sur rail TOP-JOB®S; gris



Réf.: 210-136

Fiche de contrôle; Ø 2 mm; avec câble de longueur 500 mm; rouge



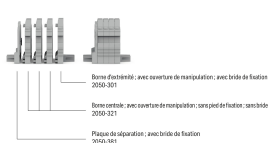
Réf.: 2009-182

Prise de test; pour max. 2,5 mm²; pour le raccordement sans outil des conducteurs de contrôle individuels de 0,08; gris

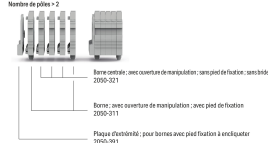
Indications de manipulation

Montage

Exemple de barrette à bornes à 4 pôles; avec ouverture de manipulation; avec brides de fixation



Exemple de barrette à bornes à 5 pôles; avec ouverture de manipulation; avec pieds de fixation à encliqueter



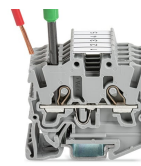
Raccorder le conducteur



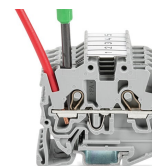
Insertion directe (Push-in) – Conducteurs rigides



Insertion directe (Push-in) – Conducteurs souples avec embout d'extrémité

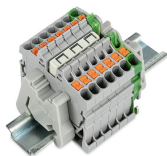


Raccordement des conducteurs avec outil de manipulation - Conducteurs souples

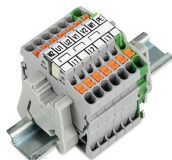


Déconnexion avec l'outil de manipulation - Tous les conducteurs

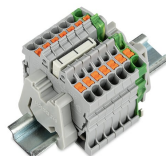
Pontage



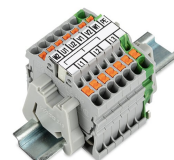
Placer les peignes de pontage (contact de pontage en triangle) et pousser jusqu'en butée (ici, l'exemple des bornes avec poussoir).



Bande de repérage (2009-110) insérée dans le logement de repérage avec la symbole du pont utilisé (contact de pontage en triangle) (ici, l'exemple des bornes avec poussoir)



Placer les peignes de pontage (contact de pontage en étoile) et pousser jusqu'en butée (ici, l'exemple des bornes avec poussoir).



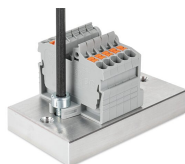
Bande de repérage (2009-110) insérée dans le logement de repérage avec la symbole du pont utilisé (contact de pontage en étoile 2000-405/011-000) (ici, l'exemple des bornes avec poussoir)

Tester

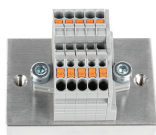


Tester avec fiche de contrôle Ø 2 mm (210-136), max. 42 V

Montage



Bornier ; avec brides de fixation ; à visser sur plaque de montage (ici, l'exemple des bornes avec poussoir)



Bornier ; avec brides de fixation ; à visser (ici, l'exemple des bornes avec poussoir)

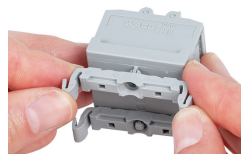
Montage



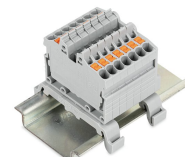
Bornier ; avec pieds de fixation ; à encliquer dans des trous



Bornier ; avec pieds de fixation ; à monter sur rail aluminium



Bornier ; avec pieds de fixation à encliquer encliquetage du pied de montage (209-120)
(La distance entre les adaptateurs de montage sous la barrette à bornes doit être env. de 20 ... 25 mm.)



Bornier ; avec pieds de fixation ; pour rail DIN 35 (pied de montage 209-120) (ici, l'exemple des bornes avec poussoir)

Repérage



Encliquetage d'une bande de repérage WMB dans le logement de repérage



Encliquetage d'une bande de repérage (2009-110) dans le logement de repérage

Sous réserve de modifications. Veuillez tenir compte de la documentation du produit !

Vous trouvez les adresses actuelles sur: www.wago.com
