

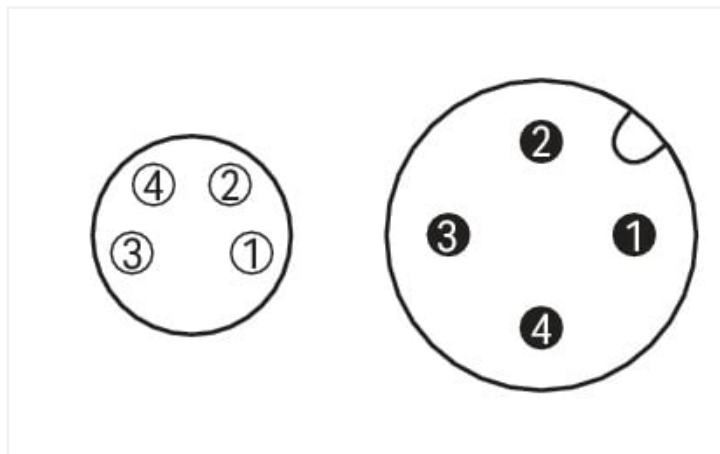
Fiche technique | Référence: 756-5508/040-020

Câble capteur/actionneur; Connecteur femelle M8 ; axial; Connecteur mâle M12A ; coudé; 4 pôles; Longueur 2 m

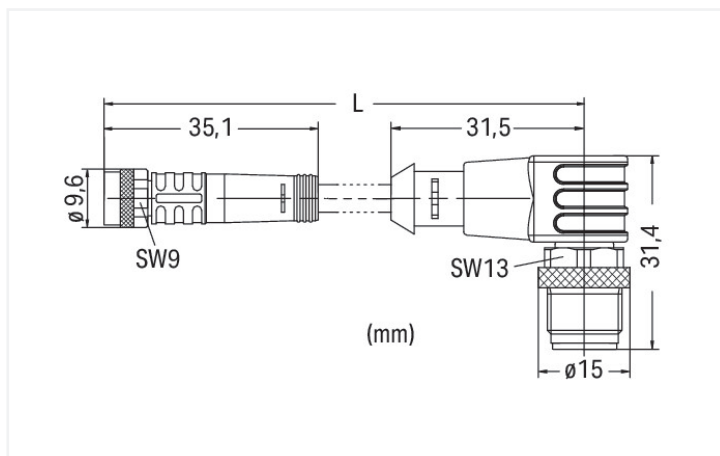
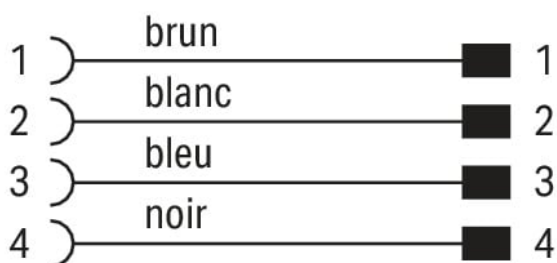
<https://www.wago.com/756-5508/040-020>



Identique à la figure



Broche 1 ... 4: 0,25 mm²



Dimensions en mm

Brève description :

- PUR sans halogène
- Approprié pour chaîne porte-câbles
- Bonne résistance aux microbes, à l'hydrolyse, aux huiles, à l'ozone et aux UV. Bonne résistance chimique.

Données techniques

Général		Approprié pour chaîne porte-câbles	
Tension de fonctionnement	AC/DC 60 V	Rayon de courbure	min. 10 x le diamètre du câble
Courant de fonctionnement	4 A	Cycles de courbure	2 Mio.
Tension assignée de tenue aux chocs	1,5 kV	Accélération min.	5 m/s ²
Résistance d'isolement	> 10 ⁹ Ω,	Vitesse de déplacement max.	3.33 m/s
Résistance de passage	10 mΩ	Déplacement horizontal max.	5 m
Résistance du conducteur	≤ 60 Ω/km	Déplacement vertical max.	2 m
Degré de pollution	3 selon VDE 0110	Capacité de torsion	180 °/m
Indice de protection	IP67*		
Température ambiante (fonctionnement) au repos	-50 ... +90 °C		
Température ambiante (fonctionnement) en mouvement	-25 ... +90 °C		

Câble

Longueur du conducteur	2 m
Symbole de construction	LiF9YH-11YH ou LiF9YC11YFHF
Structure du conducteur	Cordon en cuivre nu, souple (42 x 0,1 mm)
Isolement du conducteur	PP9Y sans halogène
Matériau de la gaine	Polyurethane (PUR), sans halogène selon DIN VDE 0472 partie 815, ignifuge selon CEI 332-2, autoextinguible
Couleur du câble gainé	noir

Connecteur

Version de raccordement	Connecteur femelle M8 - Connecteur mâle M12
Nombre de pôles	4
Sens du raccordement du câble par rapport à la direction d'enfichage	0 °
Sens du raccordement du câble par rapport à la direction d'enfichage (2)	90 °
Codage de la face d'enfichage Conducteur/Adaptateur 2 1	Codage A
Matériel de l'enveloppe	Polyuréthane (PUR)
Matériau du contact	CuSn
Couple de serrage	0,6 ... 1 Nm

Données commerciales

eCl@ss 10.0	27-06-03-11
eCl@ss 9.0	27-06-03-11
ETIM 9.0	EC001855
ETIM 8.0	EC001855
Unité d'emb. (SUE)	10 (1) pce(s)
Type d'emballage	Carton
Pays d'origine	DE
GTIN	4044918975964
Numéro du tarif douanier	85444290900

Conformité environnementale du produit

CAS-No.	7439-92-1
Liste des substances candidates REACH	Lead
État de conformité RoHS	Compliant,With Exemption
Exemption RoHS	6(c)
SCIP notification number (Autriche)	9525e59f-6d7c-4862-a7f7-0a3b24e20704
SCIP notification number (Belgique)	a0d278ab-4022-4556-ae1c-2feaf7865ade
SCIP notification number (Bulgarie)	38946b5c-5521-41a9-a425-c781d78bf16d
SCIP notification number (République tchèque)	f24bb182-a7fe-421f-94ce-dbc67228d026
SCIP notification number (Danemark)	788578a2-84f1-4023-a6c9-237b772499eb
SCIP notification number (Finlande)	96a3280d-d710-4491-8a72-da9242f330ad
SCIP notification number (France)	fa5143fe-9482-44d4-8d36-fc90e7d87033
SCIP notification number (Allemagne)	fb606ca2-bbd2-438d-901c-2b7e444b56ed
SCIP notification number (Hongrie)	009fe00e-6377-46cc-b461-f6bc5fd2b523
SCIP notification number (Italie)	a03c0eac-28c4-4c28-a0a3-f1dfc17b4a4b
SCIP notification number (Pays bas)	e0009612-3fae-4f34-970e-3d5ea4a60ee8
SCIP notification number (Pologne)	7038b7df-2dc2-4298-84b8-0e6963c0c9a0
SCIP notification number (Roumanie)	3f57e699-3419-4050-9aeb-69442b95435f
SCIP notification number (Suède)	3c220214-a0a0-44cd-bb1d-1b21bc53f0cc

Téléchargements

Conformité environnementale du produit

Recherche de conformité

Environmental Product
Compliance
756-5508/040-020



Documentation

Description du système

IP67 Cables and Plug-
gable Connectors

pdf
127.75 KB



Texte complémentaire

756-5508/040-020

19.02.2019

xml
3.24 KB



756-5508/040-020

20.09.2017

doc
25.50 KB



Données CAD/CAE

Données CAE

WSCAD Universe
756-5508/040-020

