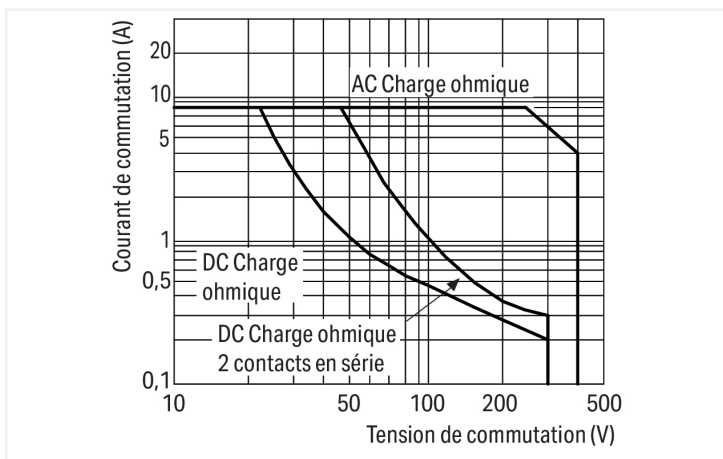
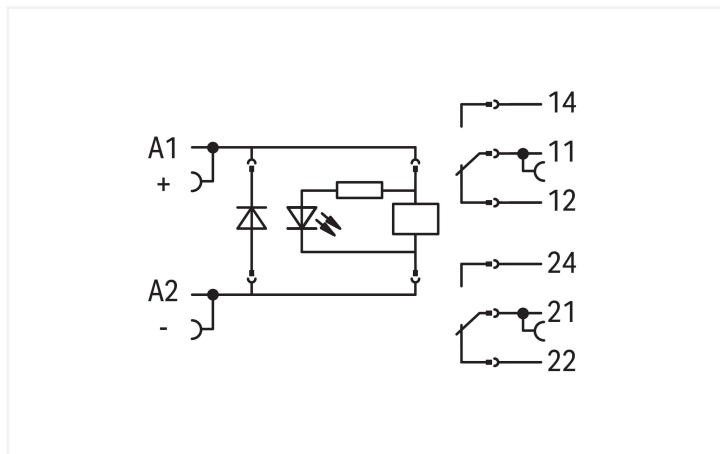
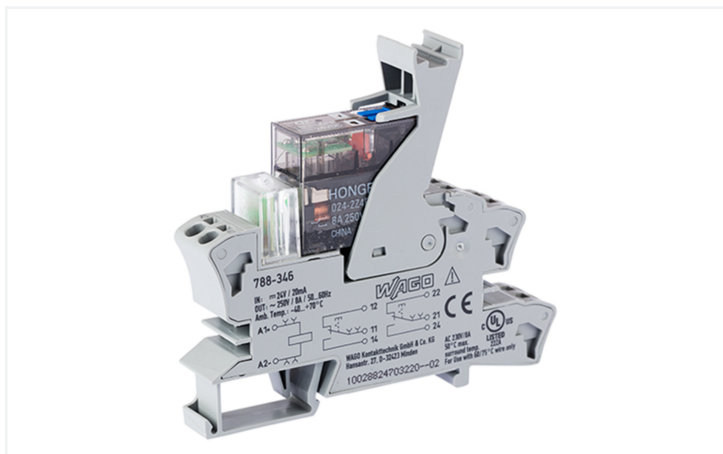


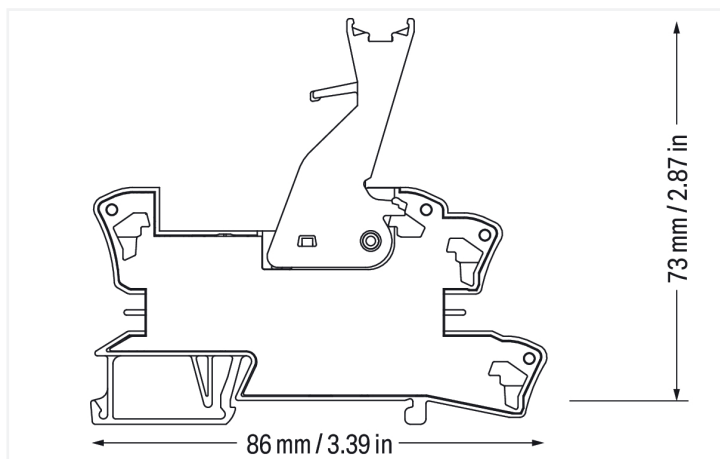
# Fiche technique | Référence: 788-346

Module relais; Tension nominale d'entrée DC 24 V; 2 RT; Limitation courant constant 8 A; avec forçage manuel; Indication d'état rouge; Largeur 15 mm

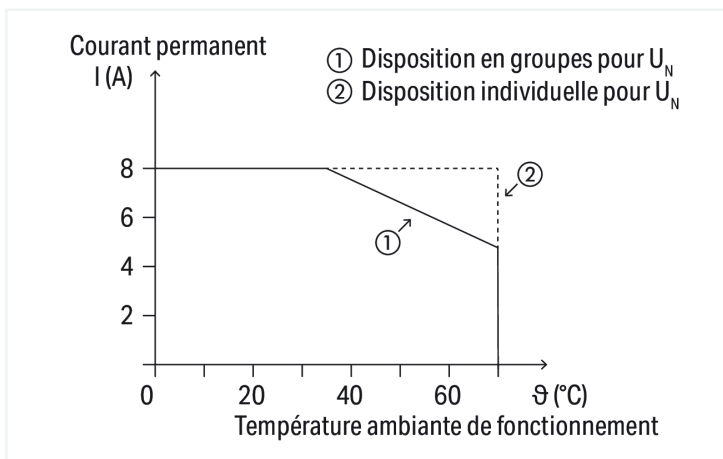
<https://www.wago.com/788-346>



Courbe de limite de charge



Dimensions en mm



Courbe d'intensité maximale admissible

## Remarques

Remarque de sécurité 1	Pour des tensions supérieures à 250 V entre modules relais connectés et pour respecter l'isolation renforcée, il faut utiliser un séparateur (par ex. 209-191).
Remarque	Reinforced insulation between coil and contacts  Un dispositif d'antiparasitage approprié doit être installé parallèlement aux charges inductives.

## Données techniques

### Circuit de commande

Tension nominale d'entrée $U_N$	DC 24 V
Plage de tension d'entrée	$\pm 10\%$
Courant d'entrée nominal pour $U_N$	17 mA

### Circuit de charge

Nombre relais RT/contacts inverseurs	2
Matériau du contact (Relais)	AgNi
Limite du courant permanent	8 A
Courant de démarrage (ohmique) max.	(AC) 16 A / 0,02 s; (AC) 12 A / 4 s
Tension de commutation max.	AC 250 V
Pouvoir de coupure max. (ohmique)	AC 2000 VA; DC voir courbe représentant la limite de charge
Pouvoir de coupure	AC-15: 1,5 A / AC 240 V; DC-13: 1 A / DC 24 V
Charge min. recommandée	12 V / 10 mA
Temps de montée typ.	15 ms
Temps de retombée typ.	8 ms
Temps de rebond typ.	7 ms
Durée de vie électrique (N.O. ; charge ohmique ; 23 °C)	10 x 10 <sup>3</sup> manœuvres
Durée de vie, mécanique	5 x 10 <sup>6</sup> manœuvres
Fréquence de commutation max. avec/ sans charge	6 min <sup>-1</sup> / 300 min <sup>-1</sup>

## Signalisation

Indication d'état	LED rouge mécanique
-------------------	------------------------

## Sécurité & Protection

Tension de référence	250 V
Tension assignée de tenue aux chocs	4 kV
Degré de pollution	3
Rigidité diélectrique entre circuit de commande/de charge (AC, 1 min)	5 kV <sub>eff</sub>
Rigidité diélectrique entre contacts ouverts (AC, 1 min)	1 kV <sub>eff</sub>
Rigidité diélectrique entre contact/contact (AC, 1 min)	2,5 kV <sub>eff</sub>
Remarque de sécurité 1	Pour des tensions supérieures à 250 V entre modules relais connectés et pour respecter l'isolation renforcée, il faut utiliser un séparateur (par ex. 209-191).
Indice de protection	IP20

## Données de raccordement

Technique de connexion	Push-in CAGE CLAMP®
Conducteur rigide	0,34 ... 2,5 mm <sup>2</sup> / 22 ... 14 AWG
Conducteur souple	0,34 ... 2,5 mm <sup>2</sup> / 22 ... 14 AWG
Longueur de dénudage	9 ... 10 mm / 0.35 ... 0.39 inch

### Données géométriques

Largeur	15 mm / 0.591 inch
Hauteur	86 mm / 3.386 inch
Prof. à partir du niveau supérieur du rail	73 mm / 2.874 inch

### Données mécaniques

Type de montage	Rail 35
-----------------	---------

### Données du matériau

Remarque Données du matériau	<a href="#">Vous trouverez ici des informations sur les spécifications de matériel</a>
Charge calorifique	0,696 MJ
Poids	34,6 g

### Conditions d'environnement

Température ambiante (en fonctionnement pour $U_N$ )	-40 ... +70 °C
Température ambiante UL (en fonctionnement pour $U_N$ )	-40 ... +50 °C
Température ambiante (stockage)	-40 ... +70 °C
Température d'utilisation	-25 ... +50 °C
Plage de température admissible du câble de raccordement	$\geq (T_{\text{ambiante}} + 20 \text{ K})$

### Normes et spécifications

Normes/spécifications	EN 61010-2-201 EN 61810-1 EN 61373 UL 508
-----------------------	--

### Relais élémentaire

Relais élémentaire WAGO	788-936
-------------------------	---------

### Données commerciales

eCl@ss 10.0	27-37-16-01
eCl@ss 9.0	27-37-16-01
ETIM 9.0	EC001437
ETIM 8.0	EC001437
Unité d'emb. (SUE)	15 (1) pce(s)
Type d'emballage	Carton
Pays d'origine	DE
GTIN	4050821226864
Numéro du tarif douanier	85364900990

### Conformité environnementale du produit

État de conformité RoHS	Compliant, No Exemption
-------------------------	-------------------------

Approbations / certificats

Homologations générales



Homologation	Norme	Nom du certificat
UL Underwriters Laboratories Inc. (ORDINARY LOCATIONS)	UL 508	E175199 Vol.1 Sec.6

Déclarations de conformité et de fabricant

Homologation	Norme	Nom du certificat
EU-Declaration of Conformity WAGO GmbH & Co. KG	-	-

Téléchargements

Conformité environnementale du produit

Recherche de conformité

Environmental Product Compliance 788-346	<a href="#">↓</a>
--	-------------------

Documentation

Texte complémentaire

788-346	25.01.2019	docx 16.83 KB	<a href="#">↓</a>
788-346	19.02.2019	xml 4.97 KB	<a href="#">↓</a>

Dépliant instructions

Sockets with Elementary Relay/ SSR	V 1.0.1 09.10.2020	pdf 2271.22 KB	<a href="#">↓</a>
------------------------------------	-----------------------	-------------------	-------------------

Données CAD/CAE

Données CAD

2D/3D Models 788-346	<a href="#">↓</a>
----------------------	-------------------

Données CAE

EPLAN Data Portal 788-346	<a href="#">↓</a>
WSCAD Universe 788-346	<a href="#">↓</a>
ZUKEN Portal 788-346	<a href="#">↓</a>

## 1 Produits correspondants

### 1.1 Accessoires en option

#### 1.1.1 Contact de pontage

##### 1.1.1.1 Contact de pontage



Réf.: [788-118](#)

Contact de pontage; Logement de pontage; 2 raccords; de 1 à 3; isolé; gris clair



Réf.: [788-113](#)

Contact de pontage; Logement de pontage; 2 raccords; isolé; gris clair



Réf.: [859-402](#)

Contact de pontage; Logement de pontage; 2 raccords; isolé; gris clair



Réf.: [788-114](#)

Contact de pontage; Logement de pontage; 3 raccords; isolé; gris clair



Réf.: [788-115](#)

Contact de pontage; Logement de pontage; 4 raccords; isolé; gris clair



Réf.: [788-116](#)

Contact de pontage; Logement de pontage; 6 raccords; isolé; gris clair



Réf.: [788-117](#)

Contact de pontage; Logement de pontage; 8 raccords; isolé; gris clair

#### 1.1.4 Outil

##### 1.1.4.1 Outil de manipulation



Réf.: [210-720](#)

Outil de manipulation; Lame 3,5 x 0,5 mm; avec tige partiellement isolée; multicolore

#### 1.1.5 Repérage

##### 1.1.5.1 Appareils de marquage



Réf.: [210-110](#)

Stylo feutre-graveur

##### 1.1.5.2 Bande de repérage



Réf.: [2009-110](#)

Bandes de marquage; pour Smart Printer; sur rouleau; non extensible; vierge; encliquetable; blanc

##### 1.1.5.3 Double porte-étiquettes



Réf.: [209-128](#)

Adaptateur; gris

### 1.1.5.4 Étiquette à enficher



Réf.: 209-183

Étiquette à enficher; blanc

### 1.1.5.5 Étiquette de marquage



Réf.: 793-502

Carte de repérage WMB; en carte; avec impression; 1 ... 10 (10x); non extensible; Impression horizontale; encliquetable; blanc



Réf.: 793-503

Carte de repérage WMB; en carte; avec impression; 11 ... 20 (10x); non extensible; Impression horizontale; encliquetable; blanc



Réf.: 793-504

Carte de repérage WMB; en carte; avec impression; 21 ... 30 (10x); non extensible; Impression horizontale; encliquetable; blanc



Réf.: 793-505

Carte de repérage WMB; en carte; avec impression; 31 ... 40 (10x); non extensible; Impression horizontale; encliquetable; blanc



Réf.: 793-501

Carte de repérage WMB; en carte; non extensible; vierge; encliquetable; blanc



Réf.: 2009-115

WMB-Inline; pour Smart Printer; 1500 pièces sur rouleau; extensible 5 - 5,2 MM; vierge; encliquetable; blanc

### 1.1.5.6 Porte-étiquettes de groupe



Réf.: 209-145

Porte-étiquettes de groupe; blanc



Réf.: 249-105

Porte-étiquettes de groupe; gris

### 1.1.5.7 Protège-étiquettes

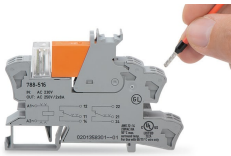


Réf.: 209-184

Protège-étiquettes; transparent

## Indications de manipulation

### Raccorder le conducteur



Raccordement du conducteur

### Pontage



Possibilité de pontage par simple pontage avec contacts de pontage horizontaux

## Repérage



Repérage avec le système de marquage multiple WMB et le porte-étiquettes de groupe