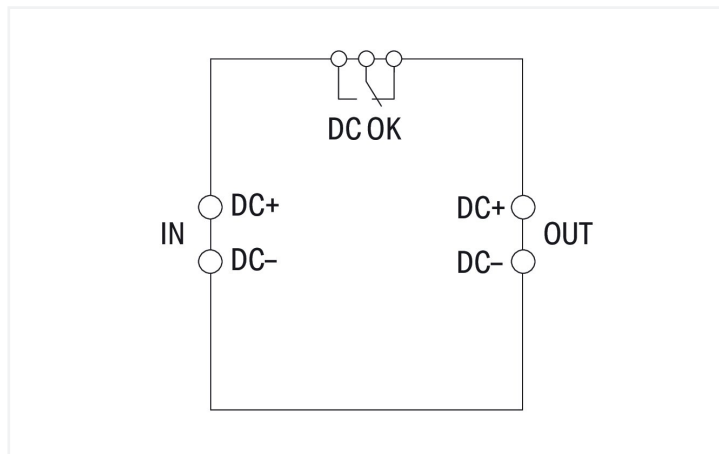


Fiche technique | Référence: 787-916

Module de secours capacitif; Tension d'entrée 24 V DC; Tension de sortie 24 V DC;
Courant de sortie 40 A; Durée tampon 0,3 ... 6,6 s

<https://www.wago.com/787-916>



Caractéristiques :

- Module de secours capacitif pour surmonter les chutes de tension de courte durée ou variations de charge
- Diode interne entre entrée et sortie, ainsi fonctionnement avec sortie découplée possible
- Contact libre de potentiel pour surveiller l'état de charge

Données techniques

Entrée

Tension nominale d'entrée $U_{e,Nom}$	DC 24 V
Plage de tension d'entrée	DC 23 ... 30 V
Plage de fréquence réseau nominale	0 Hz
Courant d'entrée I_e	$\leq 0,06$ A (À vide); $\leq 0,8$ A (Processus de charge); $\leq 40,8$ A

Sortie

Tension nominale de sortie $U_{s,nom}$	DC 24 V
Plage de tension de sortie	U_e - DC 0,5 V (fonctionnement secteur; $I_a = 20$ A); U_e - 0,8 V DC (fonctionnement secteur; $I_a = 40$ A); 20 ... 29 V DC (mode tampon)
Courant nominal de sortie $I_{s,Nom}$	40 A

Stockage d'énergie

Durée tampon	0,3 ... 6,6 s selon le courant de charge et la température
Seuil de mise en marche typ.	DC 22 V
Capacité nominale	4.17 F
Tension nominale	32,4 V
Capacité d'énergie utile typ.	500 Ws
Temps de charge typ.	2,5 min

Signalisation et communication

Signalisation	1 x contact relais libre de potentiel (max. 30 V DC; 1 A) 1 x LED UPS (jaune) 1 x LED Warning (rouge) 1 x LED DC O.K. (verte)
Indication de l'état de fonctionnement	LED jaune (mode tampon/en charge), LED rouge (avertissement), LED verte (DC O.K.)

Rendement/puissance dissipée

Puissance dissipée P_v	$\leq 1,9$ W (Fonctionnement sans sortie découplée); $\leq 11,5$ W (Fonctionnement avec sortie découplée; $I_a = 20$ A); $\leq 33,5$ W (Fonctionnement avec sortie découplée; $I_a = 40$ A)
Rendement typ.	96,5 %

Protection par fusibles

Fusible interne	non
Fusible en amont (recommandé)	T 40 A

Sécurité & Protection

Tension d'isolement (bornes – boîtier)	DC 0,5 kV
Classe de protection	III
Indice de protection	IP20; selon EN 60529
Protection contre les inversions de polarité	Oui
Degré de pollution	2
Mise en parallèle possible	Non
Possibilité de montage en série	Non
Durée de vie	74.000 h (25 °C ; I _a = 40 A) ; 28.200 h (40 °C ; I _a = 40 A)

Données de raccordement

Type de connexion 1	Entrée/sortie
Technique de connexion	Push-in CAGE CLAMP®
Borne WAGO	WAGO Série 2636
Conducteur rigide	0,75 ... 16 mm ² / 18 ... 4 AWG
Conducteur souple	0,75 ... 25 mm ² / 18 ... 4 AWG
Conducteurs souples ; avec embout d'extrémité isolé	0,75 ... 16 mm ²
Conducteurs souples ; avec embout d'extrémité sans isolation plastique	0,75 ... 16 mm ²
Longueur de dénudage	18 ... 20 mm / 0.71 ... 0.79 inch
Type de connexion 2	Signalisation
Technique de connexion 2	CAGE CLAMP®
Borne WAGO 2	WAGO Série 741
Conducteur rigide 2	0,08 ... 2,5 mm ² / 28 ... 12 AWG
Conducteur souple 2	0,08 ... 2,5 mm ² / 28 ... 12 AWG
Conducteurs souples ; avec embout d'extrémité isolé 2	0,25 ... 1,5 mm ²
Conducteurs souples ; avec embout d'extrémité sans isolation plastique 2	0,25 ... 1,5 mm ²
Longueur de dénudage 2	5 ... 6 mm / 0.2 ... 0.24 inch

Données géométriques

Largeur	68 mm / 2.677 inch
Hauteur	181 mm / 7.126 inch
Prof. à partir du niveau supérieur du rail	162 mm / 6.38 inch

Données mécaniques

Type de montage	Rail 35
-----------------	---------

Données du matériau

Charge calorifique	0 MJ
Poids	900 g

Conditions d'environnement

Température ambiante (fonctionnement)	-10 ... +50 °C
Température ambiante (stockage)	-10 ... +60 °C
Humidité relative	5 ... 95 % (condensation non admise)

Normes et spécifications

Marquage de conformité	CE
Normes/spécifications	EN 62368-1 EN 61000-6-2 EN 61000-6-3
Normes/spécifications en préparation	CSA

Données commerciales

ETIM 9.0	EC002540
ETIM 8.0	EC002540
Unité d'emb. (SUE)	1 pce(s)
Type d'emballage	Carton
Pays d'origine	DE
GTIN	4066966088281
Numéro du tarif douanier	85044083900

Conformité environnementale du produit

État de conformité RoHS	Compliant, No Exemption
-------------------------	-------------------------

Approbations / certificats

Homologations générales



Homologation	Norme	Nom du certificat
CSA CSA Group	CAN/CSA-C22.2 No. 62368-1	70216154
EAC GZO Almaty Standart	TP TC 004/2011	EAC CoC 03078
EAC GZO Almaty Standart	TP TC 020/2011	EAC CoC 03081

Déclarations de conformité et de fabricant

Homologation	Norme	Nom du certificat
EU-Declaration of Confor- mity WAGO GmbH & Co. KG	-	-

Téléchargements

Conformité environnementale du produit




Recherche de conformité

Environmental Product
Compliance 787-916




Documentation

Texte complémentaire

787-916	12.07.2019	docx 22.61 KB	
787-916	12.07.2019	xml 6.69 KB	
ausschreiben.de 787-916			

Dépliant instructions

Capacitive Buffer mo- dule	13.06.2019	pdf 2144.86 KB	
-------------------------------	------------	-------------------	---

Données CAD/CAE

Données CAD

2D/3D Models 787-916



Données CAE

EPLAN Data Portal
787-916

