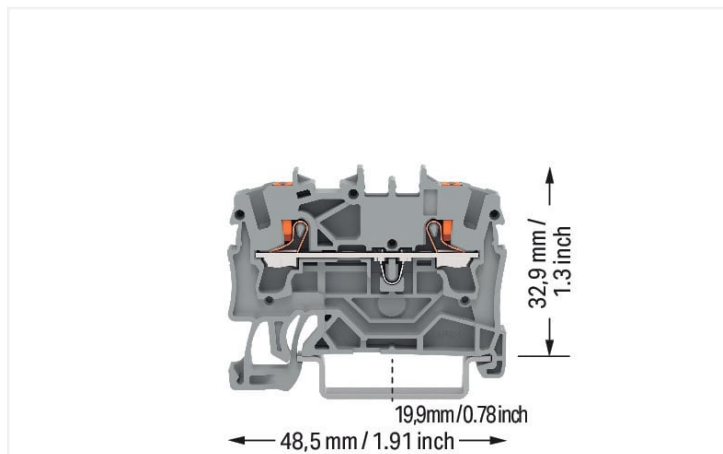


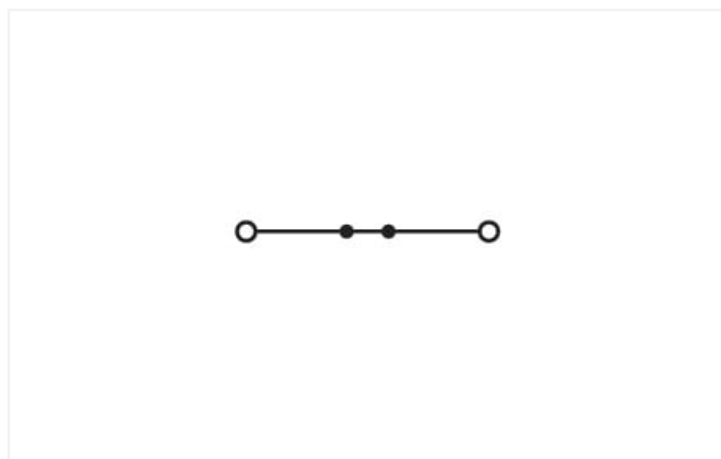
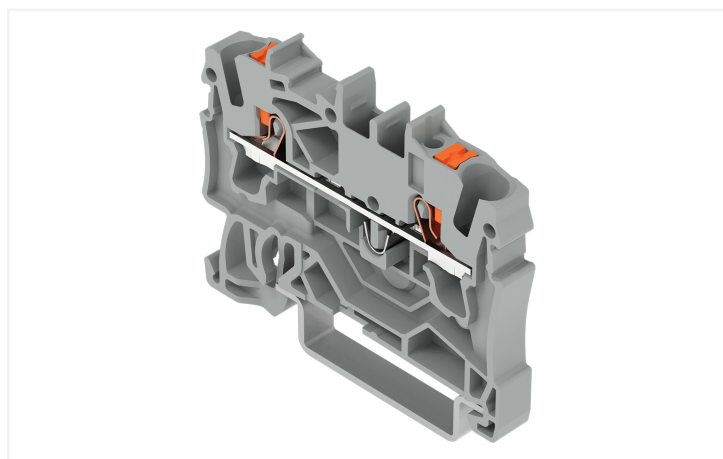
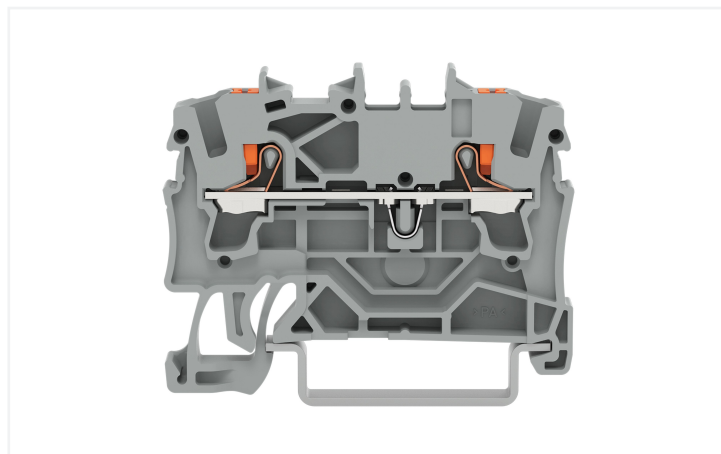
Fiche technique | Référence: 2202-1201

Borne de passage pour 2 conducteurs; avec poussoir; 2,5 mm²; avec ouverture de test; pour applications Ex e II; Marquage latéral et central; Pour rail 35 x 15 et 35 x 7,5; Push-in CAGE CLAMP®; 2,50 mm²; gris

<https://www.wago.com/2202-1201>



Couleur: ■ gris



Identique à la figure

Borne de passage série 2202 avec Push-in CAGE CLAMP®

La borne de passage portant le numéro d'article 2202-1201, permet un branchement facile et fiable. Pour les applications industrielles ou les installations dans les bâtiments : les bornes de passage sur rail sont idéales pour connecter les câbles électriques rapidement et en toute sécurité. Selon le modèle, elles conviennent tant pour le câblage de passage traditionnel que pour la distribution de potentiels. Le courant et la tension nominaux sont des critères essentiels dans le choix de bornes de passage : ils fournissent des informations sur les domaines d'application possibles et les utilisations prévues. Pour ce produit, la tension nominale est de 800 V et le courant nominal de 24 A. Cette borne de passage nécessite une longueur de dénudage entre 10 à 12 mm pour la connexion au conducteur. Ce produit se base sur la technologie Push-in CAGE CLAMP®. Avec la technologie de connexion Push-in CAGE CLAMP®, le raccordement de tous types de conducteurs est facile. Grâce à l'avantage supplémentaire du branchement direct, les conducteurs à rigidité suffisante ou fins avec embout d'extrémité se laissent brancher sans outil. Les dimensions sont 5,2 x 48,5 x 39,5 mm en largeur x hauteur x profondeur. Cette borne de passage est adaptée aux sections de conducteur de 0,25 mm² à 4 mm² en fonction du type de câble. Le boîtier gris en Polyamide (PA66) assure l'isolation. Un bouton-poussoir permet d'actionner ces bornes de passage. Les bornes sur rail TOPJOB® S de WAGO offrent plus qu'une simple connexion électrique sécurisée dans diverses applications industrielles et les installations de bâtiment modernes. Elles permettent de sélectionner pour chaque application une version de manipulation adaptée : levier, bouton-poussoir ou logement. Le montage s'effectue en rail 35. Le câblage frontal permet de connecter des câbles en cuivre. Les deux prises de pont rendent possible la multiplication du potentiel sur d'autres bornes. Ce produit convient pour des applications Ex spécifiques (veuillez consulter la fiche technique du produit).

Données électriques

Données de référence selon	IEC/EN 60947-7-1		
Overvoltage category	III	III	II
Pollution degree	3	2	2
Tension de référence	800 V	-	-
Tension assignée de tenue aux chocs	8 kV	-	-
Courant de référence	24 A	-	-
Current at conductor cross-section (max.) mm ²	32 A	-	-

Données d'approbation selon	UL 1059		
Use group	B	C	D
Tension de référence	600 V	600 V	-
Courant de référence	20 A	20 A	-

Données d'approbation selon	CSA 22.2 No 158		
Use group	B	C	D
Tension de référence	600 V	600 V	-
Courant de référence	20 A	20 A	-

EX-Données	
Référence aux zones à risque d'explosion	Voir téléchargements – Documentation – Informations complémentaires : Annexe technique ; Explications techniques
Données de référence selon	ATEX: PTB 18 ATEX 1005 U / IECEx: PTB 18.0012U (Ex eb IIC Gb)
Tension de référence EN (Ex e II)	550 V
Courant de référence (Ex e II)	22 A
Courant de référence (Ex e II) avec contact de pontage	20 A

Puissance dissipée

Puissance dissipée, par pôle (Potentiel)	0.7661 W
Courant de référence I _N pour l'indication de la puissance dissipée	24 A
Valeur de résistance pour l'indication de la puissance dissipée en fonction du courant	0.00133 Ω

Données de raccordement

Points de serrage	2
Nombre total des potentiels	1
nombre des niveaux	1
Nombre logements de pontage	2

Connexion 1	
Technique de connexion	Push-in CAGE CLAMP®
Type d'actionnement	Bouton-poussoir
Matière plastique conducteur raccordable	Cuivre
Section nominale	2,5 mm ²
Conducteur rigide	0,25 ... 4 mm ² / 22 ... 12 AWG
Conducteur rigide ; enfichage direct	0,75 ... 4 mm ² / 18 ... 12 AWG
Conducteur souple	0,25 ... 4 mm ² / 22 ... 12 AWG
Conducteurs souples ; avec embout d'extrémité isolé	0,25 ... 2,5 mm ² / 22 ... 14 AWG
Conducteur souple ; avec embout d'extrémité, directement enfichable	1 ... 2,5 mm ² / 18 ... 14 AWG
Remarque (Section de conducteur)	En fonction de la nature du conducteur, un conducteur de section inférieure peut également être insérable directement.
Longueur de dénudage	10 ... 12 mm / 0.39 ... 0.47 inch
Sens du câblage	Câblage frontal

Données géométriques

Largeur	5,2 mm / 0.205 inch
Hauteur	48,5 mm / 1.909 inch
Prof. à partir du niveau supérieur du rail	32,9 mm / 1.295 inch
Profondeur	39,5 mm / 1.555 inch

Données mécaniques

Type de montage	Rail 35
Niveau de repérage	Repérage central/latéral

Données du matériau

Remarque Données du matériau	Vous trouverez ici des informations sur les spécifications de matériel
Couleur	gris
Groupe du matériau isolant	I
Matière isolante Boîtier principal	Polyamide (PA66)
Classe d'inflammabilité selon UL94	V0
Charge calorifique	0,129 MJ
Couleur de l'élément de manipulation	orange
Poids	5,3 g

Conditions d'environnement

Température d'utilisation	-35 ... +85 °C	Test d'environnement (conditions environnementales)
Température d'utilisation continue	-60 ... +105 °C	
		Spécification de test Applications ferroviaire Véhicules Matériel électronique
		DIN EN 50155 (VDE 0115-200):2022-06
		Exécution de test Applications ferroviaires - Matériels d'ex- ploitation de véhicules ferroviaires - Tests pour vibrations et chocs
		DIN EN 61373 (VDE 0115-0106):2011-04
		Spectre/site de montage
		Test de durée de vie catégorie 1, classe A/B
		Test de fonctionnement avec oscillations sous forme de bruit
		Test réussi selon le point 8 de la norme.
		Fréquence
		$f_1 = 5 \text{ Hz bis } f_2 = 150 \text{ Hz}$ $f_1 = 5 \text{ Hz bis } f_2 = 150 \text{ Hz}$
		Accélération
		0,101g (niveau de test le plus élevé utilisé pour tous les axes) 0,572g (niveau de test le plus élevé utilisé pour tous les axes) 5g (niveau de test le plus élevé utilisé pour tous les axes)
		Durée de test par axe
		10 min. 5 h
		Directions de test
		Axes X, Y et Z Axes X, Y et Z Axes X, Y et Z
		Surveillance des défauts de contact/in- terruptions de contact
		réussi
		Mesure de la chute de tension avant et après chaque axe
		réussi
		Test de durée de vie simulé grâce à des niveaux accrus d'oscillations sous forme de bruit
		Test réussi selon le point 9 de la norme.
		Champ d'application élargi : surveillance des défauts de contact/interruptions de contact
		réussi réussi
		Champ d'application élargi : mesure de la chute de tension avant et après chaque axe
		réussi réussi
		Essai de choc
		Test réussi selon le point 10 de la norme

Test d'environnement (conditions environnementales)

Forme du choc	Demi-sinusoïdal
Durée du choc	30 ms
Nombre de chocs de l'axe	3 pos. et 3 neg.
Résistance aux vibrations et aux chocs sur les équipements des véhicules ferroviaires	réussi

Données commerciales

eCl@ss 10.0	27-14-11-20
eCl@ss 9.0	27-14-11-20
ETIM 9.0	EC000897
ETIM 8.0	EC000897
Unité d'emb. (SUE)	100 pce(s)
Type d'emballage	Carton
Pays d'origine	DE
GTIN	4055143848497
Numéro du tarif douanier	85369010000

Conformité environnementale du produit

État de conformité RoHS	Compliant, No Exemption
-------------------------	-------------------------

Approbations / certificats

Homologations générales



Homologation	Norme	Nom du certificat
CCA DEKRA Certification B.V.	EN 60947	NTR NL-7950
CSA DEKRA Certification B.V.	C22.2	70173745
KEMA/KEUR DEKRA Certification B.V.	EN 60947	71-124827
UL Underwriters Laboratories Inc.	UL 1059	UL-CA- L45172-6189178-11508102-1

Déclarations de conformité et de fabricant



Homologation	Norme	Nom du certificat
ATEX-Attestation of Conformity WAGO GmbH & Co. KG	-	-
EU-Declaration of Conformity WAGO GmbH & Co. KG	-	-
Railway WAGO GmbH & Co. KG	-	Z00004404.000
UK-Declaration of Conformity WAGO GmbH & Co. KG	-	-

Homologations pour le secteur marine



Homologation	Norme	Nom du certificat
ABS American Bureau of Shipping	-	19-HG1866350-PDA
BV Bureau Veritas S.A.	IEC 60947	58186/A0 BV
DNV GL Det Norske Veritas, Germanischer Lloyd	-	TAE00003JT
LR Lloyds Register	-	19/20050

Homologations pour milieux à risque d'explosion



Homologation	Norme	Nom du certificat
AEx Underwriters Laboratories Inc.	UL 60079	E185892 (AEx eb IIC resp. Ex eb IIC)
ATEX Physikalisch Technische Bundesanstalt	IEC 60079-0	PTB 18 ATEX 1005 U (II 2 G Ex eb IIC Gb bzw. I M 2 Ex eb I Mb)
CCCEX CQST/CNEC	GB/T 3836.3	2020312313000169
EAC Brjansker Zertifizierungsstelle	TP TC 012/2011	RU C-DE.AM02. B.00127/19 (Ex e IIC Gb U)

Homologations pour milieux à risque d'explosion

IECEX Physikalisch Technische Bundesanstalt	IEC 60079	IECEX PTB 18.0012U (Ex eb IIC Gb and Ex eb I Mb)
---	-----------	---

Téléchargements

Conformité environnementale du produit

Recherche de conformité

Environmental Product Compliance 2202-1201	↓
---	-------------------

Documentation

Informations complémentaires

Technical Section	pdf 2246.92 KB	↓
-------------------	-------------------	-------------------

Texte complémentaire

2202-1201	15.04.2019	xml 3.96 KB	↓
2202-1201	20.05.2019	docx 14.66 KB	↓

Données CAD/CAE

Données CAD

2D/3D Models 2202-1201	↓
---------------------------	-------------------

Données CAE

EPLAN Data Portal 2202-1201	↓
ZUKEN Portal 2202-1201	↓

1 Produits correspondants

1.2 Accessoires en option

1.2.1 Butée d'arrêt sans vis

1.2.1.1 Matériel de montage



Réf.: 249-117
Butée d'arrêt sans vis; Largeur 10 mm;
Pour rail 35 x 15 et 35 x 7,5; gris



Réf.: 249-116
Butée d'arrêt sans vis; Largeur 6 mm; Pour
rail 35 x 15 et 35 x 7,5; gris

1.2.2 Conducteurs de pontage enfichables

1.2.2.1 Contact de pontage



Réf.: [2009-414](#)

Conducteurs de pontage enfichables; 1,5 mm²; isolé; longueur 110 mm; noir



Réf.: [2009-414/000-005](#)

Conducteurs de pontage enfichables; 1,5 mm²; isolé; longueur 110 mm; noir



Réf.: [2009-416](#)

Conducteurs de pontage enfichables; 1,5 mm²; isolé; longueur 250 mm; noir



Réf.: [2009-414/000-006](#)

Conducteurs de pontage enfichables; isolé; longueur 110 mm; noir



Réf.: [2009-412](#)

Conducteurs de pontage enfichables; isolé; Longueur 60 mm; noir

1.2.3 Connecteur mâle

1.2.3.1 Boîtier vide



Réf.: [2002-880](#)

Boîtiers vides; Largeur 10,4 mm; 2 pôles; typ. 4; gris

1.2.3.2 Composant modulaire avec diode



Réf.: [2002-880/1000-411](#)

Module enfichable; 2 pôles; avec diode 1 N 4007; Largeur 10,4 mm; Température de fonctionnement 85°C max.; gris

1.2.3.3 Composant modulaire avec LED



Réf.: [2002-880/1000-541](#)

Module enfichable; 2 pôles; LED rouge; Largeur 10,4 mm; Température de fonctionnement 85°C max.; gris



Réf.: [2002-880/1000-836](#)

Module enfichable; 2 pôles; LED rouge; Largeur 10,4 mm; Température de fonctionnement 85°C max.; gris



Réf.: [2002-880/1000-542](#)

Module enfichable; 2 pôles; LED rouge; Largeur 10,4 mm; Température de fonctionnement 85°C max.; multicolore

1.2.4 Contact de pontage

1.2.4.1 Contact de pontage



Réf.: [210-123](#)

Chaîne de pontage; isolé; bleu



Réf.: [210-103](#)

Chaîne de pontage; isolé; noir



Réf.: [2002-405/011-000](#)

Contact de pontage en étoile; 3 raccords; isolé; gris clair



Réf.: [2006-499](#)

Contact de pontage réducteur; de la série 2006/2004 à la série 2004/2002/2001; de la série 2206/2204 à la série 2204/2202/2201; isolé; gris clair



Réf.: [2016-499](#)

Contact de pontage réducteur; de la série 2016/2010 à la série 2010/2006/2004/2002; de la série 2216/2210 à la série 2210/2206/2204/2202; isolé; gris clair



Réf.: [2002-406/020-000](#)

Contact de pontage sous forme de triangle; isolé; gris clair



Réf.: [2002-410/000-006](#)

Contact de pontage; 10 raccords; isolé; bleu



Réf.: [2002-410](#)

Contact de pontage; 10 raccords; isolé; gris clair

1.2.4.1 Contact de pontage



Réf.: 2002-410/000-005
Contact de pontage; 10 raccords; isolé; rouge



Réf.: 2002-402/000-006
Contact de pontage; 2 raccords; isolé; bleu



Réf.: 2002-402
Contact de pontage; 2 raccords; isolé; gris clair



Réf.: 2002-402/000-005
Contact de pontage; 2 raccords; isolé; rouge



Réf.: 2002-403/000-006
Contact de pontage; 3 raccords; isolé; bleu



Réf.: 2002-403
Contact de pontage; 3 raccords; isolé; gris clair



Réf.: 2002-403/000-005
Contact de pontage; 3 raccords; isolé; rouge



Réf.: 2002-404/000-006
Contact de pontage; 4 raccords; isolé; bleu



Réf.: 2002-404
Contact de pontage; 4 raccords; isolé; gris clair



Réf.: 2002-404/000-005
Contact de pontage; 4 raccords; isolé; rouge



Réf.: 2002-405/000-006
Contact de pontage; 5 raccords; isolé; bleu



Réf.: 2002-405
Contact de pontage; 5 raccords; isolé; gris clair



Réf.: 2002-405/000-005
Contact de pontage; 5 raccords; isolé; rouge



Réf.: 2002-406/000-006
Contact de pontage; 6 raccords; isolé; bleu



Réf.: 2002-406
Contact de pontage; 6 raccords; isolé; gris clair



Réf.: 2002-406/000-005
Contact de pontage; 6 raccords; isolé; rouge



Réf.: 2002-407/000-006
Contact de pontage; 7 raccords; isolé; bleu



Réf.: 2002-407
Contact de pontage; 7 raccords; isolé; gris clair



Réf.: 2002-407/000-005
Contact de pontage; 7 raccords; isolé; rouge



Réf.: 2002-408/000-006
Contact de pontage; 8 raccords; isolé; bleu



Réf.: 2002-408
Contact de pontage; 8 raccords; isolé; gris clair



Réf.: 2002-408/000-005
Contact de pontage; 8 raccords; isolé; rouge



Réf.: 2002-409/000-006
Contact de pontage; 9 raccords; isolé; bleu



Réf.: 2002-409
Contact de pontage; 9 raccords; isolé; gris clair



Réf.: 2002-409/000-005
Contact de pontage; 9 raccords; isolé; rouge



Réf.: 2002-440
Contact de pontage; de 1 à 10; isolé; gris clair



Réf.: 2002-433
Contact de pontage; de 1 à 3; isolé; gris clair



Réf.: 2002-434
Contact de pontage; de 1 à 4; isolé; gris clair



Réf.: 2002-435
Contact de pontage; de 1 à 5; isolé; gris clair



Réf.: 2002-436
Contact de pontage; de 1 à 6; isolé; gris clair



Réf.: 2002-437
Contact de pontage; de 1 à 7; isolé; gris clair



Réf.: 2002-438
Contact de pontage; de 1 à 8; isolé; gris clair



Réf.: 2002-439
Contact de pontage; de 1 à 9; isolé; gris clair



Réf.: 2002-400
Pontage sans fin; 2 raccords; isolé; gris clair



Réf.: 2002-413
Pontage sans fin; 3 raccords; isolé; gris clair



Réf.: 2002-415
Pontage sans fin; 5 raccords; isolé; gris clair



Réf.: 2002-423/000-006
Pontage sans fin; de 1 à 3; isolé; bleu



Réf.: 2002-423
Pontage sans fin; de 1 à 3; isolé; gris clair



Réf.: 2002-423/000-005
Pontage sans fin; de 1 à 3; isolé; rouge



Réf.: 2002-424/000-006
Pontage sans fin; de 1 à 4; isolé; bleu



Réf.: 2002-424
Pontage sans fin; de 1 à 4; isolé; gris clair



Réf.: 2002-424/000-005
Pontage sans fin; de 1 à 4; isolé; rouge



Réf.: 2002-480
Ponts intercalables; 10 raccords; isolé; gris clair



Réf.: 2002-481
Ponts intercalables; 11 raccords; isolé; gris clair



Réf.: 2002-482
Ponts intercalables; 12 raccords; isolé; gris clair



Réf.: 2002-473/011-000
Ponts intercalables; 2 raccords; de 1 à 3; isolé; gris clair



Réf.: 2002-472
Ponts intercalables; 2 raccords; isolé; gris clair



Réf.: 2002-473
Ponts intercalables; 3 raccords; isolé; gris clair



Réf.: 2002-475/011-000
Ponts intercalables; 3 raccords; isolé; gris clair



Réf.: 2002-474
Ponts intercalables; 4 raccords; isolé; gris clair



Réf.: 2002-475
Ponts intercalables; 5 raccords; isolé; gris clair



Réf.: 2002-476
Ponts intercalables; 6 raccords; isolé; gris clair

1.2.4.1 Contact de pontage



Réf.: 2002-477

Ponts intercalables; 7 raccords; isolé; gris clair



Réf.: 2002-478

Ponts intercalables; 8 raccords; isolé; gris clair



Réf.: 2002-479

Ponts intercalables; 9 raccords; isolé; gris clair



Réf.: 2002-477/011-000

Ponts intercalables; isolé; gris clair



Réf.: 2002-479/011-000

Ponts intercalables; isolé; gris clair



Réf.: 2002-481/011-000

Ponts intercalables; isolé; gris clair

1.2.6 Montage

1.2.6.1 Capot de protection



Réf.: 709-156

Profil de recouvrement; typ. 3; approprié au support pour capot type 3; longueur 1 m; transparent

1.2.6.2 Support de capot de protection



Réf.: 709-169

porteur du profil de recouvrement; typ. 3; avec vis de verrouillage et de fixation et avec boulon; pour bornes sur rail série 279 jusqu'à 282, 880; pour Mini-bornes sur rail, série 264; pour bornes pour capteurs et actionneurs, série 270; gris

1.2.7 Outil

1.2.7.1 Outil de manipulation



Réf.: 210-658

Outil de manipulation; lame 3,5 x 0,5 mm; avec tige partiellement isolée; Coudé; court; multicolore



Réf.: 210-720

Outil de manipulation; lame 3,5 x 0,5 mm; avec tige partiellement isolée; multicolore court; multicolore

1.2.9 Rail

1.2.9.1 Matériel de montage



Réf.: 210-114

Rail acier; 35 x 15; épaisseur 1,5 mm; longueur 2 m; non perforé; d'après EN 60715; couleurs argent



Réf.: 210-506

Rail acier; 35 x 15; épaisseur 1,5 mm; longueur 2 m; non perforé; galvanisation de bandes; d'après EN 60715; couleurs argent



Réf.: 210-197

Rail acier; 35 x 15; épaisseur 1,5 mm; longueur 2 m; perforé; d'après EN 60715; couleurs argent



Réf.: 210-508

Rail acier; 35 x 15; épaisseur 1,5 mm; longueur 2 m; perforé; galvanisation de bandes; d'après EN 60715; couleurs argent



Réf.: 210-118

Rail acier; 35 x 15; épaisseur 2,3 mm; longueur 2 m; non perforé; d'après EN 60715; couleurs argent



Réf.: 210-113

Rail acier; 35 x 7,5; épaisseur 1 mm; longueur 2 m; non perforé; d'après EN 60715; couleurs argent



Réf.: 210-505

Rail acier; 35 x 7,5; épaisseur 1 mm; longueur 2 m; non perforé; galvanisation de bandes; d'après EN 60715; couleurs argent



Réf.: 210-115

Rail acier; 35 x 7,5; épaisseur 1 mm; longueur 2 m; perforé; d'après EN 60715; Largeur de trou 18 mm; pas des trous 25 mm; couleurs argent

1.2.9.1 Matériel de montage



Réf.: 210-112

Rail acier; 35 x 7,5; épaisseur 1 mm; longueur 2 m; perforé; d'après EN 60715; Largeur de trou 25 mm; pas des trous 36 mm; couleurs argent



Réf.: 210-504

Rail acier; 35 x 7,5; épaisseur 1 mm; longueur 2 m; perforé; galvanisation de bandes; d'après EN 60715; couleurs argent



Réf.: 210-196

Rail aluminium; 35 x 8,2; épaisseur 1,6 mm; longueur 2 m; non perforé; d'après EN 60715; couleurs argent



Réf.: 210-198

Rail en cuivre; 35 x 15; épaisseur 2,3 mm; longueur 2 m; non perforé; d'après EN 60715; couleurs cuivre

1.2.10 Réducteur isolant de sécurité

1.2.10.1 Réducteur isolant de sécurité



Réf.: 2002-171

Réducteur isolant de sécurité; 0,25 - 0,5 mm²; 5 pièces/bande; gris clair



Réf.: 2002-172

Réducteur isolant de sécurité; 0,75 - 1 mm²; 5 pièces/bande; gris foncé

1.2.11 Repérage

1.2.11.1 Adaptateur de repérage



Réf.: 2002-161

Adaptateur; gris



Réf.: 2009-198

Adaptateur; gris

1.2.11.2 Bande de repérage



Réf.: 2009-110

Bandes de marquage; pour Smart Printer; sur rouleau; non extensible; vierge; encliquetable; blanc

1.2.11.3 Étiquette de marquage



Réf.: 248-501

Carte de repérage mini WSB; en carte; non extensible; vierge; encliquetable; blanc



Réf.: 248-501/000-006

Carte de repérage mini WSB; en carte; non extensible; vierge; encliquetable; bleu



Réf.: 248-501/000-007

Carte de repérage mini WSB; en carte; non extensible; vierge; encliquetable; gris



Réf.: 248-501/000-002

Carte de repérage mini WSB; en carte; non extensible; vierge; encliquetable; jaune



Réf.: 248-501/000-012

Carte de repérage mini WSB; en carte; non extensible; vierge; encliquetable; orange



Réf.: 248-501/000-005

Carte de repérage mini WSB; en carte; non extensible; vierge; encliquetable; rouge



Réf.: 248-501/000-023

Carte de repérage mini WSB; en carte; non extensible; vierge; encliquetable; vert



Réf.: 248-501/000-017

Carte de repérage mini WSB; en carte; non extensible; vierge; encliquetable; vert clair



Réf.: 248-501/000-024

Carte de repérage mini WSB; en carte; non extensible; vierge; encliquetable; violet



Réf.: 793-5501

Carte de repérage WMB; en carte; largeur des bornes 5 - 17,5 mm; extensible 5 - 5,2 MM; vierge; encliquetable; blanc



Réf.: 793-5501/000-006

Carte de repérage WMB; en carte; largeur des bornes 5 - 17,5 mm; extensible 5 - 5,2 MM; vierge; encliquetable; bleu



Réf.: 793-5501/000-007

Carte de repérage WMB; en carte; largeur des bornes 5 - 17,5 mm; extensible 5 - 5,2 MM; vierge; encliquetable; gris



Réf.: 793-5501/000-002

Carte de repérage WMB; en carte; largeur des bornes 5 - 17,5 mm; extensible 5 - 5,2 MM; vierge; encliquetable; jaune



Réf.: 793-5501/000-014

Carte de repérage WMB; en carte; largeur des bornes 5 - 17,5 mm; extensible 5 - 5,2 MM; vierge; encliquetable; marron



Réf.: 793-5501/000-012

Carte de repérage WMB; en carte; largeur des bornes 5 - 17,5 mm; extensible 5 - 5,2 MM; vierge; encliquetable; orange



Réf.: 793-5501/000-005

Carte de repérage WMB; en carte; largeur des bornes 5 - 17,5 mm; extensible 5 - 5,2 MM; vierge; encliquetable; rouge

1.2.11.3 Étiquette de marquage



Réf.: [793-5501/000-023](#)

Carte de repérage WMB; en carte; largeur des bornes 5 - 17,5 mm; extensible 5 - 5,2 MM; vierge; encliquetable; vert



Réf.: [793-5501/000-017](#)

Carte de repérage WMB; en carte; largeur des bornes 5 - 17,5 mm; extensible 5 - 5,2 MM; vierge; encliquetable; vert clair



Réf.: [793-5501/000-024](#)

Carte de repérage WMB; en carte; largeur des bornes 5 - 17,5 mm; extensible 5 - 5,2 MM; vierge; encliquetable; violet



Réf.: [2009-145](#)

Mini-WSB Inline; pour Smart Printer; 1700 pièces sur rouleau; extensible 5 - 5,2 MM; vierge; encliquetable; blanc



Réf.: [2009-145/000-006](#)

Mini-WSB Inline; pour Smart Printer; 1700 pièces sur rouleau; extensible 5 - 5,2 MM; vierge; encliquetable; bleu



Réf.: [2009-145/000-007](#)

Mini-WSB Inline; pour Smart Printer; 1700 pièces sur rouleau; extensible 5 - 5,2 MM; vierge; encliquetable; gris



Réf.: [2009-145/000-002](#)

Mini-WSB Inline; pour Smart Printer; 1700 pièces sur rouleau; extensible 5 - 5,2 MM; vierge; encliquetable; jaune



Réf.: [2009-145/000-012](#)

Mini-WSB Inline; pour Smart Printer; 1700 pièces sur rouleau; extensible 5 - 5,2 MM; vierge; encliquetable; orange



Réf.: [2009-145/000-005](#)

Mini-WSB Inline; pour Smart Printer; 1700 pièces sur rouleau; extensible 5 - 5,2 MM; vierge; encliquetable; rouge



Réf.: [2009-145/000-023](#)

Mini-WSB Inline; pour Smart Printer; 1700 pièces sur rouleau; extensible 5 - 5,2 MM; vierge; encliquetable; vert



Réf.: [2009-145/000-024](#)

Mini-WSB Inline; pour Smart Printer; 1700 pièces sur rouleau; extensible 5 - 5,2 MM; vierge; encliquetable; violet



Réf.: [2009-115](#)

WMB-Inline; pour Smart Printer; 1500 pièces sur rouleau; extensible 5 - 5,2 MM; vierge; encliquetable; blanc



Réf.: [2009-115/000-006](#)

WMB-Inline; pour Smart Printer; 1500 pièces sur rouleau; extensible 5 - 5,2 MM; vierge; encliquetable; bleu



Réf.: [2009-115/000-007](#)

WMB-Inline; pour Smart Printer; 1500 pièces sur rouleau; extensible 5 - 5,2 MM; vierge; encliquetable; gris



Réf.: [2009-115/000-002](#)

WMB-Inline; pour Smart Printer; 1500 pièces sur rouleau; extensible 5 - 5,2 MM; vierge; encliquetable; jaune



Réf.: [2009-115/000-012](#)

WMB-Inline; pour Smart Printer; 1500 pièces sur rouleau; extensible 5 - 5,2 MM; vierge; encliquetable; orange



Réf.: [2009-115/000-005](#)

WMB-Inline; pour Smart Printer; 1500 pièces sur rouleau; extensible 5 - 5,2 MM; vierge; encliquetable; rouge



Réf.: [2009-115/000-023](#)

WMB-Inline; pour Smart Printer; 1500 pièces sur rouleau; extensible 5 - 5,2 MM; vierge; encliquetable; vert



Réf.: [2009-115/000-017](#)

WMB-Inline; pour Smart Printer; 1500 pièces sur rouleau; extensible 5 - 5,2 MM; vierge; encliquetable; vert clair



Réf.: [2009-115/000-024](#)

WMB-Inline; pour Smart Printer; 1500 pièces sur rouleau; extensible 5 - 5,2 MM; vierge; encliquetable; violet

1.2.11.4 Porte-étiquettes de groupe



Réf.: [2009-191](#)

Porte-étiquettes de groupe; gris



Réf.: [2009-192](#)

Porte-étiquettes de groupe; gris



Réf.: [2009-193](#)

Porte-étiquettes de groupe; gris

1.2.12 Tester et mesurer

1.2.12.1 Accessoire de test



Réf.: [2009-174](#)

Adaptateur de test; pour fiche de test Ø 4 mm; pour tester les bornes sur rail TOPJOB®S; gris



Réf.: [2002-511](#)

Connecteur modulaire TOPJOB® S; modulaires; pour fentes de pontage; 1 pôle; 2,50 mm²; gris



Réf.: [2002-560](#)

Connecteur modulaire TOPJOB® S; modulaires; pour fentes de pontage; 10 pôles; 2,50 mm²; gris



Réf.: [2002-552](#)

Connecteur modulaire TOPJOB® S; modulaires; pour fentes de pontage; 2 pôles; 2,50 mm²; gris



Réf.: [2002-553](#)

Connecteur modulaire TOPJOB® S; modulaires; pour fentes de pontage; 3 pôles; 2,50 mm²; gris



Réf.: [2002-554](#)

Connecteur modulaire TOPJOB® S; modulaires; pour fentes de pontage; 4 pôles; 2,50 mm²; gris



Réf.: [2002-555](#)

Connecteur modulaire TOPJOB® S; modulaires; pour fentes de pontage; 5 pôles; 2,50 mm²; gris



Réf.: [2002-556](#)

Connecteur modulaire TOPJOB® S; modulaires; pour fentes de pontage; 6 pôles; 2,50 mm²; gris



Réf.: [2002-557](#)

Connecteur modulaire TOPJOB® S; modulaires; pour fentes de pontage; 7 pôles; 2,50 mm²; gris



Réf.: [2002-558](#)

Connecteur modulaire TOPJOB® S; modulaires; pour fentes de pontage; 8 pôles; 2,50 mm²; gris



Réf.: [2002-559](#)

Connecteur modulaire TOPJOB® S; modulaires; pour fentes de pontage; 9 pôles; 2,50 mm²; gris



Réf.: [2002-649](#)

Module vide TOPJOB® S; modulaires; pour sauter p.ex. des bornes pontées; gris



Réf.: [2002-549](#)

Module vide; modulaires; pour sauter p.ex. des bornes pontées; gris

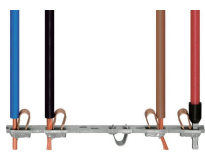


Réf.: [2009-182](#)

Prise de test; pour max. 2,5 mm²; pour le raccordement sans outil des conducteurs de contrôle individuels de 0,08; gris

Indications de manipulation

Raccorder le conducteur



Tous les types de conducteurs en un clin d'œil



Insertion directe (Push-in) – conducteurs rigides et conducteurs avec embout d'extrémité

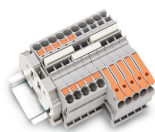


Raccordement de conducteurs avec l'outil de manipulation – conducteurs souples



Déconnexion avec l'outil de manipulation – Tous les conducteurs.

Pontage



Placer les peignes de pontage et pousser jusqu'en butée.



Pontage avec contact de pontage réducteur



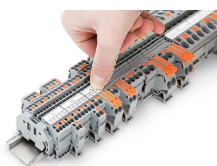
Contact de pontage réducteur (2006-499) : de 6/4 mm² (séries 2206/2204) à 4/2,5/1,5 mm² (séries 2204/2202/2201)

Tester

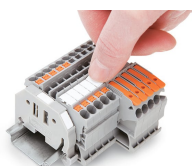


Tester avec fiche de contrôle (Ø 2 mm), max. 42 V

Repérage



Encliquetage d'une bande de marquage dans le logement de marquage



Encliquetage d'une bande de marquage WMB dans le logement de marquage