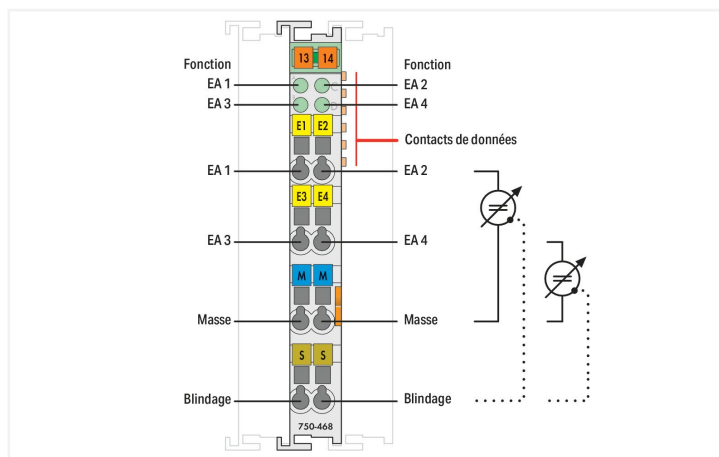
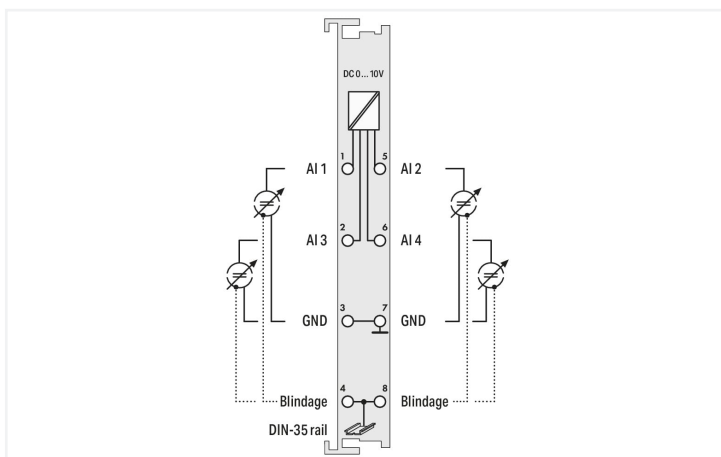
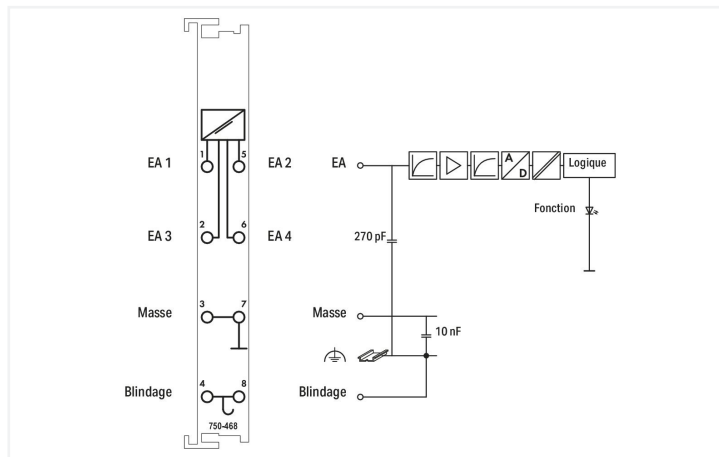


Couleur: ■ gris clair



La borne d'entrées analogiques traite des signaux sur une plage de tension standardisée de 0 ... 10 V.

Le signal d'entrée est isolé galvaniquement du système et le transfert à l'unité centrale se fait avec une résolution de 12 bits.

La borne est alimentée par la tension interne du système via un convertisseur DC/DC.

Les canaux d'entrées des bornes possèdent un potentiel de masse commun.

Le blindage est directement connecté au rail.

Données techniques

Nombre d'entrées analogiques	4
Nombre de canaux au total (module)	4
Type de signal	Tension
Type de signal tension	0 ... 10 V DC
Raccordement capteur	4 x (2 conducteurs)
Tension d'entrée max.	35 V
Caractéristique du signal	Single-Ended
Résolution [Bit]	12 Bit
Unité d'adressage	4 x 16 bits données; 4 x 8 bits contrôle/état (optionnel)
Résistance interne	133 kΩ
Temps de conversion typ.	4 ms
Erreur de mesure, température de référence	25 °C
Erreur de mesure, écart max. de la pleine échelle	0.2 %
Erreur de température max. de la pleine échelle	0.01 %/K
Tension d'alimentation système	5 V DC; via contacts de données
Consommation de courant alimentation système (5 V)	60 mA
Séparation de potentiel	500 V système/terrain
Éléments d'affichage	LED (A-D) verte : fonction AI 1 ... AI 4

Données de raccordement

Type de connexion : entrées/sorties	8 x CAGE CLAMP®
Matière plastique conducteur raccordable	Cuivre
Type de connexion 1	des entrées/sorties
Conducteur rigide	0,08 ... 2,5 mm ² / 28 ... 14 AWG
Conducteur souple	0,08 ... 2,5 mm ² / 28 ... 14 AWG
Longueur de dénudage	8 ... 9 mm / 0,31 ... 0,35 inch

Données géométriques

Largeur	12 mm / 0.472 inch
Hauteur	100 mm / 3.937 inch
Profondeur	69,8 mm / 2.748 inch
Prof. à partir du niveau supérieur du rail	62,6 mm / 2.465 inch

Données mécaniques

Type de montage	Rail 35
-----------------	---------

Données du matériau

Couleur	gris clair
Matériel de l'enveloppe	Polycarbonate, polyamide 6.6
Charge calorifique	1,004 MJ
Poids	48,9 g
Marquage de conformité	CE

Conditions d'environnement

Température ambiante (fonctionnement)	-20 ... +60 °C
Température ambiante (stockage)	-40 ... +85 °C
Indice de protection	IP20
Degré de pollution	2 selon CEI 61131-2
Altitude de fonctionnement	0 ... 2000 m
Position de montage	Horizontal left, horizontal right, horizontal top, horizontal bottom, vertical top and vertical bottom
Humidité relative (sans condensation)	95 %
Humidité relative (avec condensation)	condensation momentanée selon classe 3K6/ CEI EN 60721-3-3 sous utilisation de E DIN 40046-721-3 et en tenant compte d'une plage de température de -20 ... +60°C (sauf précipitations d'eau et de givre)
Résistance aux vibrations	4g selon CEI 60068-2-6
Résistance aux chocs	15g selon CEI 60068-2-27
CEM – Susceptibilité en réception	selon EN 61000-6-2, secteur naval
CEM – En émission	selon EN 61000-6-4, secteur naval
Contrainte par matières polluantes	selon CEI 60068-2-42 et CEI 60068-2-43
Concentration maximale en matière polluante H ₂ S admise à une humidité relative 75 %	10 ppm
Concentration maximale en matière polluante SO ₂ admise à une humidité relative 75 %	25 ppm

Données commerciales

Product Group	15 (Système E/S)
eCl@ss 10.0	27-24-26-01
eCl@ss 9.0	27-24-26-01
ETIM 9.0	EC001596
ETIM 8.0	EC001596
Unité d'emb. (SUE)	1 pce(s)
Type d'emballage	Carton
Pays d'origine	DE
GTIN	4045454504335
Numéro du tarif douanier	85389099990

Conformité environnementale du produit

CAS-No.	1303-86-2 1317-36-8 25550-51-0 7439-92-1
Liste des substances candidates REACH	4-Methyl-1,2-cyclohexanedicarboxylic anhydride Diboron trioxide Lead Lead monoxide
État de conformité RoHS	Compliant, With Exemption
Exemption RoHS	6(c) 7(a) 7(c)-I 7(c)-II
SCIP notification number (Autriche)	49d38e2d-4c59-4ac7-b07a-2db68880eebc
SCIP notification number (Belgique)	8cd94af7-e2d6-4c4f-8457-ae045c9c78f
SCIP notification number (Bulgarie)	b63f2a0c-b41c-44b4-bfa2-636759ebf1c4
SCIP notification number (République tchèque)	57122948-86f1-44e3-bd2c-49d85287724a
SCIP notification number (Danemark)	7dc202d4-043c-46f2-ba75-24b0d745993a
SCIP notification number (Finlande)	1d5a4d0b-b045-466c-b8a1-1c07a3ad5625
SCIP notification number (France)	c8bd2fbc-722e-4227-8ddc-2c217fe96780
SCIP notification number (Allemagne)	82c080c4-6d57-489a-800f-cdaf7a72b823
SCIP notification number (Hongrie)	830a9601-35c4-4331-a562-deb6650f72e2
SCIP notification number (Italie)	5eb5553a-0c03-4e50-a805-73c5da517596
SCIP notification number (Pays bas)	8ed7c571-de89-480f-bc7d-9dbaa6f05c13
SCIP notification number (Pologne)	f2dc68b6-8dba-4b15-ada8-423b76b94640
SCIP notification number (Roumanie)	85b6c399-faab-40ac-84d4-1a8d6870e9e3
SCIP notification number (Suède)	a0c93d36-9a78-4337-83b9-b9456d1bd5c8

Approbations / certificats

Homologations générales



Homologation	Norme	Nom du certificat
EAC GZO Almaty Standart	TP TC 020/2011	EAC CoC 03083
KC National Radio Research Agency	Article 58-2, Clause 3	MSIP-REM-W43-AIM750
UL Underwriters Laboratories Inc. (ORDINARY LOCATIONS)	UL 508	E175199

Déclarations de conformité et de fabricant

Homologation	Norme	Nom du certificat
EU-Declaration of Conformity WAGO GmbH & Co. KG	-	-
UK-Declaration of Conformity WAGO GmbH & Co. KG	-	-

Homologations pour le secteur marine



Homologation	Norme	Nom du certificat
ABS American Bureau of Ship- ping	-	22-2227356-PDA
BSH Bundesamt fuer See- schifffahrt und Hydrogra- phie	-	1104
LR Lloyds Register	-	LR2475997TA
PRS Polski Rejestr Statków	-	TE/1102/880590/23

Homologations pour milieux à risque d'explosion



Homologation	Norme	Nom du certificat
ATEX TUEV Nord Cert GmbH	EN 60079-0	TUEV14ATEX148929X (II 3 G Ex ec IIC T4 Gc)
CCCEX CQST/CNEx	CNCA-C23-01	2020312310000213 (Ex ec IIC T4 Gc)
IECEX TUEV Nord Cert GmbH	IEC 60079-0	IECEX TUN 14.0035 X (Ex ec IIC T4 Gc)
INMETRO TUV Rheinland do Brasil Ltda.	IEC 60079-0	TUV 12.1297 X
UKEx WAGO GmbH & Co. KG	EN 60079-0	UKCA_WA GO22UKEX003X_ec
UL Underwriters Laboratories Inc. (HAZARDOUS LOCA- TIONS)	UL 121201	E198726

Téléchargements

Conformité environnementale du produit

Recherche de conformité

Environmental Product
Compliance
750-468/025-000



Documentation

Manuel

Product Manual 4- channel, 0-10VDC, sin- gle-ended	V 1.3.0	pdf 1985.37 KB	
Système E/S 750/753			

Description du système

Système d'E/S – Série 750 et 753, Informati- ons générales de pro- duit	pdf 1660.46 KB	
Overview on WAGO-I/ O-SYSTEM 750 appro- vals	pdf 192.00 KB	

Texte complémentaire

750-468/025-000	19.02.2019	xml 4.39 KB	
750-468/025-000	19.10.2017	doc 29.00 KB	

Dépliant instructions

CCC Ex (Additional in- formation)	26.04.2023	pdf 159.76 KB	
--------------------------------------	------------	------------------	--

Données CAD/CAE

Données CAD

2D/3D Models
750-468/025-000



Données CAE

EPLAN Data Portal
750-468/025-000



WSCAD Universe
750-468/025-000



ZUKEN Portal
750-468/025-000



Fichiers de l'appareil

Device Driver

WAGO USB Service Kabel Treiber / Serie 750 und 857	6.5.3.0 10.09.2014	zip 4721.96 KB
--	-----------------------	-------------------



1 Produits correspondants

1.1 Accessoires en option

1.1.1 Boîtier

1.1.1.1 Boîtier



Réf.: 850-825
Boîtier avec indice de protection IP65; Aluminium (RAL 7032); LxHx-Prof.(160x100x160 mm); 9 x M12, 4 x M20

Réf.: 850-826
Boîtier avec indice de protection IP65; Aluminium (RAL 7032); LxHx-Prof.(240x100x160 mm); Presse-étoupes 4 x M20, 4 x M16, 14 x M12

Réf.: 850-827
Boîtier avec indice de protection IP65; Aluminium (RAL 7032); LxHx-Prof.(320x100x160 mm); Presse-étoupes 4 x M20, 8 x M16, 17 x M12

Réf.: 850-828
Boîtier avec indice de protection IP65; Aluminium (RAL 7032); LxHx-Prof.(480x100x160 mm); Presse-étoupes 4 x M20, 10 x M16, 35 x M12



Réf.: 850-826/002-000
Boîtier avec indice de protection IP65; Aluminium (RAL 7035); LxHx-Prof.(240x100x160 mm); Presse-étoupes 4 x M20, 4 x M16, 14 x M12

Réf.: 850-827/002-000
Boîtier avec indice de protection IP65; Aluminium (RAL 7035); LxHx-Prof.(320x100x160 mm); Presse-étoupes 4 x M20, 8 x M16, 17 x M12

Réf.: 850-828/002-000
Boîtier avec indice de protection IP65; Aluminium (RAL 7035); LxHx-Prof.(480x100x160 mm); Presse-étoupes 4 x M20, 10 x M16, 35 x M12

Réf.: 850-834
Boîtier avec indice de protection IP65; Polyester (RAL 7032); LxHx-Prof.(164x100x164 mm); 9 x M12, 4 x M20



Réf.: 850-835
Boîtier avec indice de protection IP65; Polyester (RAL 7032); LxHx-Prof.(244x100x164 mm); Presse-étoupes 4 x M20, 4 x M16, 14 x M12

Réf.: 850-836
Boîtier avec indice de protection IP65; Polyester (RAL 7032); LxHx-Prof.(324x100x164 mm); Presse-étoupes 4 x M20, 8 x M16, 17 x M12

Réf.: 850-814/002-000
Boîtier avec indice de protection IP65; tôle d'acier (RAL 7035); LxHx-Prof.(200x120x200 mm); sans plaque pour presse-étoupes

Réf.: 850-815/002-000
Boîtier avec indice de protection IP65; tôle d'acier (RAL 7035); LxHx-Prof.(300x120x200 mm); sans plaque pour presse-étoupes



Réf.: 850-816/002-000
Boîtier avec indice de protection IP65; tôle d'acier (RAL 7035); LxHx-Prof.(400x120x200 mm); sans plaque pour presse-étoupes

Réf.: 850-817/002-000
Boîtier avec indice de protection IP65; tôle d'acier (RAL 7035); LxHx-Prof.(600x120x200 mm); sans plaque pour presse-étoupes

1.1.2 Raccordement de blindage

1.1.2.1 Étrier de blindage



Réf.: 790-140

Etrier de serrage de blindage; Diamètre de blindage



Réf.: 790-108

Etrier de serrage de blindage; Largeur 11 mm; Diamètre de blindage; 3 ... 8 mm



Réf.: 790-208

Etrier de serrage de blindage; Largeur 12,4 mm; 3 ... 8 mm



Réf.: 790-116

Etrier de serrage de blindage; Largeur 19 mm; Diamètre de blindage; 7 ... 16 mm



Réf.: 790-216

Etrier de serrage de blindage; Largeur 21,8 mm; 6 ... 16 mm



Réf.: 790-124

Etrier de serrage de blindage; Largeur 27 mm; Diamètre de blindage; 6 ... 24 mm



Réf.: 790-220

Etrier de serrage de blindage; Largeur de 30 mm; 6 ... 20 mm

1.1.3 Rail

1.1.3.1 Matériel de montage



Réf.: 210-114

Rail acier; 35 x 15; épaisseur 1,5 mm; longueur 2 m; non perforé; d'après EN 60715; couleurs argent



Réf.: 210-506

Rail acier; 35 x 15; épaisseur 1,5 mm; longueur 2 m; non perforé; galvanisation de bandes; d'après EN 60715; couleurs argent



Réf.: 210-197

Rail acier; 35 x 15; épaisseur 1,5 mm; longueur 2 m; perforé; d'après EN 60715; couleurs argent



Réf.: 210-508

Rail acier; 35 x 15; épaisseur 1,5 mm; longueur 2 m; perforé; galvanisation de bandes; d'après EN 60715; couleurs argent



Réf.: 210-118

Rail acier; 35 x 15; épaisseur 2,3 mm; longueur 2 m; non perforé; d'après EN 60715; couleurs argent



Réf.: 210-113

Rail acier; 35 x 7,5; épaisseur 1 mm; longueur 2 m; non perforé; d'après EN 60715; couleurs argent



Réf.: 210-505

Rail acier; 35 x 7,5; épaisseur 1 mm; longueur 2 m; non perforé; galvanisation de bandes; d'après EN 60715; couleurs argent



Réf.: 210-115

Rail acier; 35 x 7,5; épaisseur 1 mm; longueur 2 m; perforé; d'après EN 60715; Largeur de trou 18 mm; pas des trous 25 mm; couleurs argent



Réf.: 210-112

Rail acier; 35 x 7,5; épaisseur 1 mm; longueur 2 m; perforé; d'après EN 60715; Largeur de trou 25 mm; pas des trous 36 mm; couleurs argent



Réf.: 210-504

Rail acier; 35 x 7,5; épaisseur 1 mm; longueur 2 m; perforé; galvanisation de bandes; d'après EN 60715; couleurs argent



Réf.: 210-196

Rail aluminium; 35 x 8,2; épaisseur 1,6 mm; longueur 2 m; non perforé; d'après EN 60715; couleurs argent



Réf.: 210-198

Rail en cuivre; 35 x 15; épaisseur 2,3 mm; longueur 2 m; non perforé; d'après EN 60715; couleurs cuivre

1.1.4 Repérage

1.1.4.1 Adaptateur de repérage



Réf.: 750-103

Porte-étiquettes de groupe

1.1.4.2 Étiquette à enficher



Réf.: 750-100

Carte de repérage; en feuilles DIN A4; vierge

1.1.4.3 Étiquette de marquage



Réf.: 248-501

Carte de repérage mini WSB; en carte; non extensible; vierge; encliquetable; blanc

Réf.: 248-501/000-006

Carte de repérage mini WSB; en carte; non extensible; vierge; encliquetable; bleu

Réf.: 248-501/000-007

Carte de repérage mini WSB; en carte; non extensible; vierge; encliquetable; gris

Réf.: 248-501/000-002

Carte de repérage mini WSB; en carte; non extensible; vierge; encliquetable; jaune



Réf.: 248-501/000-012

Carte de repérage mini WSB; en carte; non extensible; vierge; encliquetable; orange

Réf.: 248-501/000-005

Carte de repérage mini WSB; en carte; non extensible; vierge; encliquetable; rouge

Réf.: 248-501/000-023

Carte de repérage mini WSB; en carte; non extensible; vierge; encliquetable; vert

Réf.: 248-501/000-017

Carte de repérage mini WSB; en carte; non extensible; vierge; encliquetable; vert clair



Réf.: 248-501/000-024

Carte de repérage mini WSB; en carte; non extensible; vierge; encliquetable; violet

Réf.: 2009-145

Mini-WSB Inline; pour Smart Printer; 1700 pièces sur rouleau; extensible 5 - 5,2 MM; vierge; encliquetable; blanc

Réf.: 2009-145/000-006

Mini-WSB Inline; pour Smart Printer; 1700 pièces sur rouleau; extensible 5 - 5,2 MM; vierge; encliquetable; bleu

Réf.: 2009-145/000-007

Mini-WSB Inline; pour Smart Printer; 1700 pièces sur rouleau; extensible 5 - 5,2 MM; vierge; encliquetable; gris

Réf.: 2009-145/000-002

Mini-WSB Inline; pour Smart Printer; 1700 pièces sur rouleau; extensible 5 - 5,2 MM; vierge; encliquetable; jaune

Réf.: 2009-145/000-012

Mini-WSB Inline; pour Smart Printer; 1700 pièces sur rouleau; extensible 5 - 5,2 MM; vierge; encliquetable; orange

Réf.: 2009-145/000-005

Mini-WSB Inline; pour Smart Printer; 1700 pièces sur rouleau; extensible 5 - 5,2 MM; vierge; encliquetable; rouge

Réf.: 2009-145/000-023

Mini-WSB Inline; pour Smart Printer; 1700 pièces sur rouleau; extensible 5 - 5,2 MM; vierge; encliquetable; vert

Réf.: 2009-145/000-024

Mini-WSB Inline; pour Smart Printer; 1700 pièces sur rouleau; extensible 5 - 5,2 MM; vierge; encliquetable; violet

1.1.4.4 Porte-étiquettes de groupe



Réf.: 750-106

Porte-étiquettes de groupe