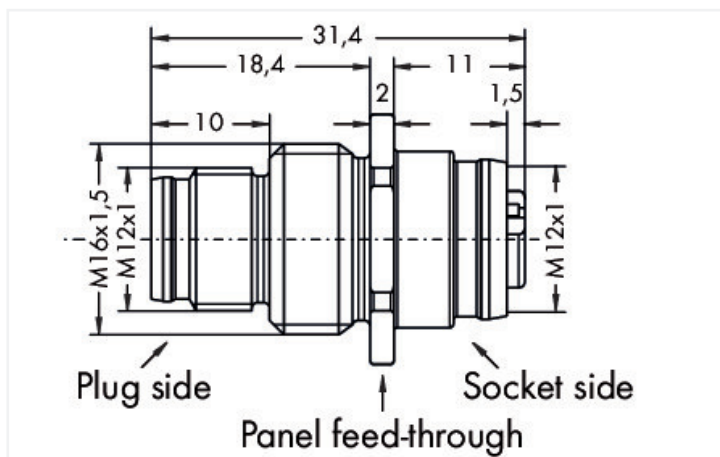
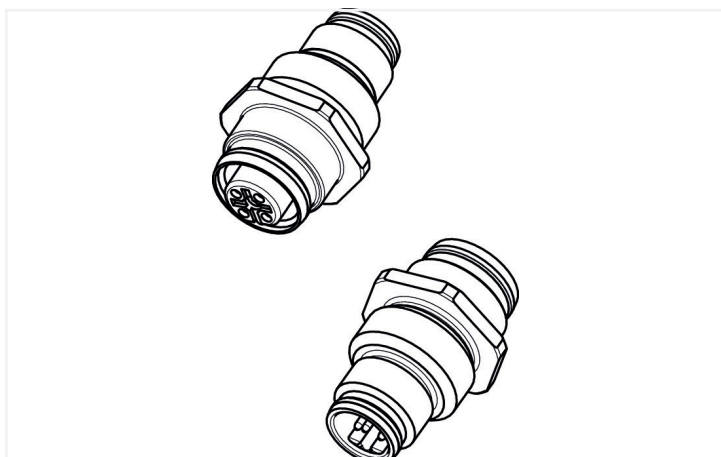


Identique à la figure



Dimensions en mm

Données techniques

Version de raccordement	Connecteur femelle M12 - Connecteur mâle M12
Nombre de pôles	5
Codage de la face d'enfichage Conducteur/Adaptateur 1 1	Codage B
Codage de la face d'enfichage Conducteur/Adaptateur 2 1	Codage B

Données mécaniques

Poids	22,3 g
-------	--------

Conditions d'environnement

Indice de protection	IP67*
Charge calorifique	0 MJ

Données commerciales

eCl@ss 10.0	27-24-26-92
eCl@ss 9.0	27-24-26-92
ETIM 9.0	EC002584
ETIM 8.0	EC002584
Unité d'emb. (SUE)	1 pce(s)
Type d'emballage	Carton
Pays d'origine	DE
GTIN	4050821618928
Numéro du tarif douanier	85366990990

Conformité environnementale du produit

État de conformité RoHS	Compliant, No Exemption
-------------------------	-------------------------

Téléchargements**Conformité environnementale du produit**

Recherche de conformité

Environmental Product
Compliance
756-9406/050-000

**Données CAD/CAE**

Données CAE

WSCAD Universe
756-9406/050-000

