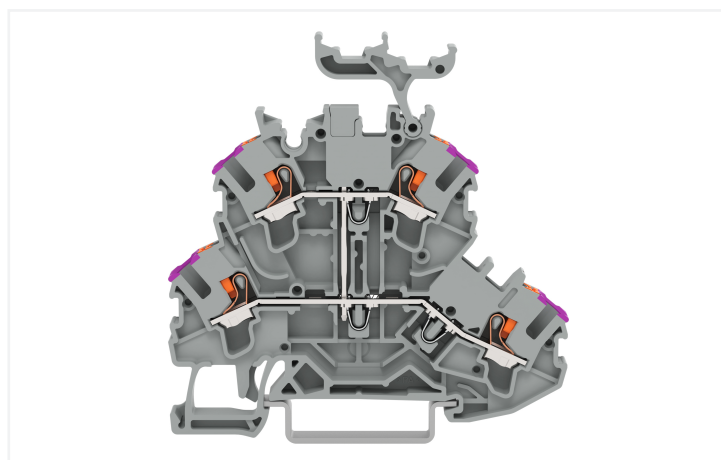
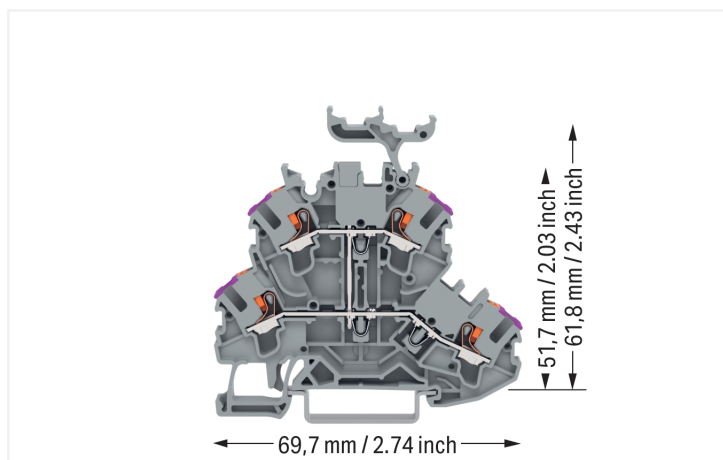


## Fiche technique | Référence: 2202-2238

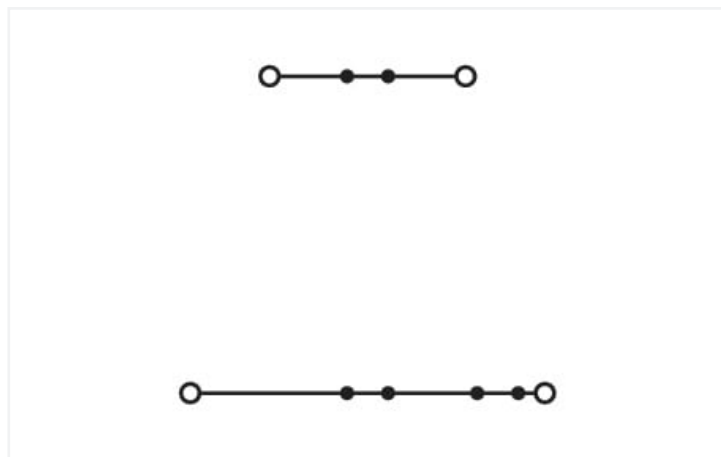
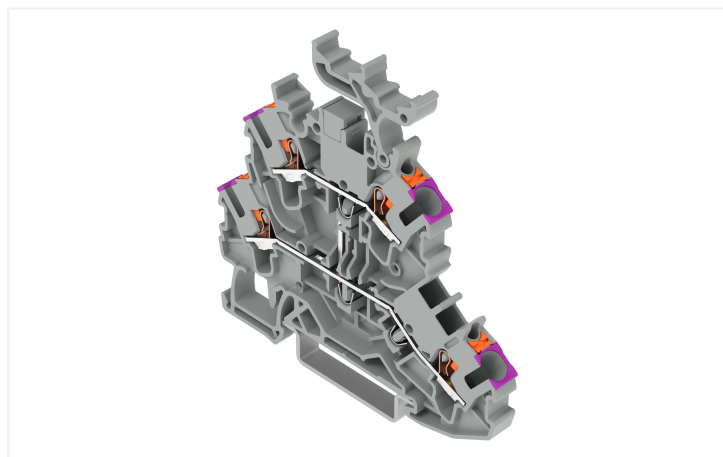
Borne à deux étages; avec poussoir; Borne de passage pour 4 conducteurs; L; avec support de marquage avec; pour applications Ex e II; avec pontage interne; Introduction du conducteur avec impression violette; Pour rail 35 x 15 et 35 x 7,5; 2,5 mm<sup>2</sup>; Push-in CAGE CLAMP®; 2,50 mm<sup>2</sup>; gris



<https://www.wago.com/2202-2238>



Couleur: ■ gris



Identique à la figure

Borne à deux étages série 2202 avec bouton-poussoir

Avec cette borne à deux étages (numéro d'article 2202-2238) l'objectif principal est de réaliser une installation électrique sans faille. La borne à deux étages, la borne de passage remplissent également la fonction borne de passage. Cette borne à deux étages, cette borne de passage nécessitent une longueur de dénudage comprise entre 10 et 12 mm pour la connexion au conducteur. Ce produit se base sur la technologie Push-in CAGE CLAMP®. La technologie de connexion universelle Push-in CAGE CLAMP® pour tous types de conducteurs apporte l'avantage supplémentaire d'une connexion directe. Les conducteurs monobrins et multibrins équipés d'embouts d'extrémité peuvent être insérés directement et sans outil dans le point de serrage. Cette borne à deux étages, cette borne de passage sont adaptées aux sections de conducteur de 0.25 mm<sup>2</sup> à 4 mm<sup>2</sup> en fonction du type de câble. Le boîtier gris en Polyamide (PA66) garantit l'isolation. Le montage s'effectue en rail 35 x 15, rail 35 x 7, 5. Ce produit convient pour des applications Ex spécifiques (veuillez consulter la fiche technique du produit).

### Données électriques

Données de référence selon	IEC/EN 60947-7-1		
Overvoltage category	III	III	II
Pollution degree	3	2	2
Tension de référence	500 V	-	-
Tension assignée de tenue aux chocs	6 kV	-	-
Courant de référence	23 A	-	-
Current at conductor cross-section (max.) mm <sup>2</sup>	28 A	-	-

### EX-Données

Référence aux zones à risque d'explosion Voir téléchargements – Documentation – Informations complémentaires : Annexe technique ; Explications techniques

### Puissance dissipée

Puissance dissipée, par pôle (Potentiel) 0.7661 W

Courant de référence  $I_N$  pour l'indication de la puissance dissipée 23 A

Valeur de résistance pour l'indication de la puissance dissipée en fonction du courant 0.00133  $\Omega$

### Données de raccordement

Points de serrage 4

Nombre total des potentiels 2

nombre des niveaux 2

Nombre logements de pontage 3

### Connexion 1

Technique de connexion Push-in CAGE CLAMP®

Nombre de points de connexion 2

Type d'actionnement Bouton-poussoir

Matière plastique conducteur raccordable Cuivre

Section nominale 2,5 mm<sup>2</sup>

Conducteur rigide 0,25 ... 4 mm<sup>2</sup> / 22 ... 12 AWG

Conducteur rigide ; enfichage direct 1 mm<sup>2</sup> / 18 AWG

conducteurs semi-rigides 0,25 ... 4 mm<sup>2</sup> / 22 ... 12 AWG

Conducteur souple 0,25 ... 4 mm<sup>2</sup> / 22 ... 12 AWG

Conducteurs souples ; avec embout d'extrémité isolé 1 ... 2,5 mm<sup>2</sup> / 18 ... 12 AWG

Conducteur souple ; avec embout d'extrémité, directement enfichable 1 mm<sup>2</sup> / 18 AWG

Remarque (Section de conducteur) En fonction de la nature du conducteur, un conducteur de section inférieure peut également être insérable directement.

Longueur de dénudage 10 ... 12 mm / 0.39 ... 0.47 inch

Sens du câblage Câblage frontal

### Connexion 2

Nombre de points de connexion 2

### Données géométriques

Largeur 5,2 mm / 0.205 inch

Hauteur 69,7 mm / 2.744 inch

Prof. à partir du niveau supérieur du rail 64,3 mm / 2.531 inch

### Données mécaniques

Repérage du potentiel L

Type de montage Rail 35 x 15  
Rail 35 x 7,5

Niveau de repérage Repérage central/latéral

## Données du matériau

Remarque Données du matériau	<a href="#">Vous trouverez ici des informations sur les spécifications de matériel</a>
Couleur	gris
Groupe du matériau isolant	I
Matière isolante Boîtier principal	Polyamide (PA66)
Classe d'inflammabilité selon UL94	V0
Charge calorifique	0,246 MJ
Poids	11,2 g

## Conditions d'environnement

Température d'utilisation	-35 ... +85 °C
Température d'utilisation continue	-60 ... +105 °C

## Données commerciales

ETIM 9.0	EC000897
ETIM 8.0	EC000897
Unité d'emb. (SUE)	50 pce(s)
Type d'emballage	Carton
Pays d'origine	PL
GTIN	4066966426700
Numéro du tarif douanier	85369010000

## Conformité environnementale du produit

État de conformité RoHS	Compliant, No Exemption
-------------------------	-------------------------

## Approbations / certificats

## Homologations générales



Homologation	Norme	Nom du certificat
UL Underwriters Laboratories Inc.	UL 1059	UL-US- L45172-6187178-11508102-1

## Téléchargements

## Conformité environnementale du produit

## Recherche de conformité

Environmental Product  
Compliance 2202-2238



## Documentation

### Informations complémentaires

Technical Section	pdf 2246.92 KB	
-------------------	-------------------	--

## Données CAD/CAE

### Données CAD

2D/3D Models 2202-2238	
---------------------------	--

## 1 Produits correspondants

### 1.2 Accessoires en option

#### 1.2.1 Butée d'arrêt sans vis

##### 1.2.1.1 Matériel de montage



**Réf.: 249-117**  
Butée d'arrêt sans vis; Largeur 10 mm;  
Pour rail 35 x 15 et 35 x 7,5; gris



**Réf.: 249-116**  
Butée d'arrêt sans vis; Largeur 6 mm; Pour  
rail 35 x 15 et 35 x 7,5; gris

### 1.2.2 Conducteurs de pontage enfichables

#### 1.2.2.1 Contact de pontage



**Réf.: 2009-414**  
Conducteurs de pontage enfichables; 1,5  
mm<sup>2</sup>; isolé; longueur 110 mm; noir



**Réf.: 2009-414/000-005**  
Conducteurs de pontage enfichables; 1,5  
mm<sup>2</sup>; isolé; longueur 110 mm; noir



**Réf.: 2009-416**  
Conducteurs de pontage enfichables; 1,5  
mm<sup>2</sup>; isolé; longueur 250 mm; noir



**Réf.: 2009-414/000-006**  
Conducteurs de pontage enfichables;  
isolé; longueur 110 mm; noir



**Réf.: 2009-412**  
Conducteurs de pontage enfichables;  
isolé; Longueur 60 mm; noir

### 1.2.3 Contact de pontage

#### 1.2.3.1 Contact de pontage



**Réf.: 210-123**  
Chaîne de pontage; isolé; bleu



**Réf.: 210-103**  
Chaîne de pontage; isolé; noir



**Réf.: 2002-405/011-000**  
Contact de pontage en étoile; 3 raccords;  
isolé; gris clair



**Réf.: 2002-406/020-000**  
Contact de pontage sous forme de trian-  
gle; isolé; gris clair



**Réf.: 2002-492**  
Contact de pontage vertical; isolé; gris  
clair



**Réf.: 2002-492/000-012**  
Contact de pontage vertical; isolé; oran-  
ge



**Réf.: 2002-410/000-006**  
Contact de pontage; 10 raccords; isolé;  
bleu



**Réf.: 2002-410**  
Contact de pontage; 10 raccords; isolé;  
gris clair



**Réf.: 2002-410/000-005**  
Contact de pontage; 10 raccords; isolé;  
rouge



**Réf.: 2002-402/000-006**  
Contact de pontage; 2 raccords; isolé;  
bleu



**Réf.: 2002-402**  
Contact de pontage; 2 raccords; isolé;  
gris clair



**Réf.: 2002-402/000-005**  
Contact de pontage; 2 raccords; isolé;  
rouge

1.2.3.1 Contact de pontage



Réf.: 2002-403/000-006  
Contact de pontage; 3 raccords; isolé; bleu

Réf.: 2002-403  
Contact de pontage; 3 raccords; isolé; gris clair

Réf.: 2002-403/000-005  
Contact de pontage; 3 raccords; isolé; rouge

Réf.: 2002-404/000-006  
Contact de pontage; 4 raccords; isolé; bleu



Réf.: 2002-404  
Contact de pontage; 4 raccords; isolé; gris clair

Réf.: 2002-404/000-005  
Contact de pontage; 4 raccords; isolé; rouge

Réf.: 2002-405/000-006  
Contact de pontage; 5 raccords; isolé; bleu

Réf.: 2002-405  
Contact de pontage; 5 raccords; isolé; gris clair



Réf.: 2002-405/000-005  
Contact de pontage; 5 raccords; isolé; rouge

Réf.: 2002-406/000-006  
Contact de pontage; 6 raccords; isolé; bleu

Réf.: 2002-406  
Contact de pontage; 6 raccords; isolé; gris clair

Réf.: 2002-406/000-005  
Contact de pontage; 6 raccords; isolé; rouge



Réf.: 2002-407/000-006  
Contact de pontage; 7 raccords; isolé; bleu

Réf.: 2002-407  
Contact de pontage; 7 raccords; isolé; gris clair

Réf.: 2002-407/000-005  
Contact de pontage; 7 raccords; isolé; rouge

Réf.: 2002-408/000-006  
Contact de pontage; 8 raccords; isolé; bleu



Réf.: 2002-408  
Contact de pontage; 8 raccords; isolé; gris clair

Réf.: 2002-408/000-005  
Contact de pontage; 8 raccords; isolé; rouge

Réf.: 2002-409/000-006  
Contact de pontage; 9 raccords; isolé; bleu

Réf.: 2002-409  
Contact de pontage; 9 raccords; isolé; gris clair



Réf.: 2002-409/000-005  
Contact de pontage; 9 raccords; isolé; rouge

Réf.: 2002-440  
Contact de pontage; de 1 à 10; isolé; gris clair

Réf.: 2002-433  
Contact de pontage; de 1 à 3; isolé; gris clair

Réf.: 2002-434  
Contact de pontage; de 1 à 4; isolé; gris clair



Réf.: 2002-435  
Contact de pontage; de 1 à 5; isolé; gris clair

Réf.: 2002-436  
Contact de pontage; de 1 à 6; isolé; gris clair

Réf.: 2002-437  
Contact de pontage; de 1 à 7; isolé; gris clair

Réf.: 2002-438  
Contact de pontage; de 1 à 8; isolé; gris clair



Réf.: 2002-439  
Contact de pontage; de 1 à 9; isolé; gris clair

Réf.: 2002-400  
Pontage sans fin; 2 raccords; isolé; gris clair

Réf.: 2002-413  
Pontage sans fin; 3 raccords; isolé; gris clair

Réf.: 2002-415  
Pontage sans fin; 5 raccords; isolé; gris clair



Réf.: 2002-423/000-006  
Pontage sans fin; de 1 à 3; isolé; bleu

Réf.: 2002-423  
Pontage sans fin; de 1 à 3; isolé; gris clair

Réf.: 2002-423/000-005  
Pontage sans fin; de 1 à 3; isolé; rouge

Réf.: 2002-424/000-006  
Pontage sans fin; de 1 à 4; isolé; bleu



Réf.: 2002-424  
Pontage sans fin; de 1 à 4; isolé; gris clair

Réf.: 2002-424/000-005  
Pontage sans fin; de 1 à 4; isolé; rouge

Réf.: 2002-480  
Ponts intercalables; 10 raccords; isolé; gris clair

Réf.: 2002-481  
Ponts intercalables; 11 raccords; isolé; gris clair



Réf.: 2002-482  
Ponts intercalables; 12 raccords; isolé; gris clair

Réf.: 2002-473/011-000  
Ponts intercalables; 2 raccords; de 1 à 3; isolé; gris clair

Réf.: 2002-472  
Ponts intercalables; 2 raccords; isolé; gris clair

Réf.: 2002-473  
Ponts intercalables; 3 raccords; isolé; gris clair



Réf.: 2002-475/011-000  
Ponts intercalables; 3 raccords; isolé; gris clair

Réf.: 2002-474  
Ponts intercalables; 4 raccords; isolé; gris clair

Réf.: 2002-475  
Ponts intercalables; 5 raccords; isolé; gris clair

Réf.: 2002-476  
Ponts intercalables; 6 raccords; isolé; gris clair



Réf.: 2002-477  
Ponts intercalables; 7 raccords; isolé; gris clair

Réf.: 2002-478  
Ponts intercalables; 8 raccords; isolé; gris clair

Réf.: 2002-479  
Ponts intercalables; 9 raccords; isolé; gris clair

Réf.: 2002-477/011-000  
Ponts intercalables; isolé; gris clair

### 1.2.3.1 Contact de pontage



Réf.: [2002-479/011-000](#)

Ponts intercalables; isolé; gris clair

Réf.: [2002-481/011-000](#)

Ponts intercalables; isolé; gris clair

## 1.2.5 Montage

### 1.2.5.1 Capot de protection



Réf.: [709-156](#)

Profil de recouvrement; typ. 3; approprié au support pour capot type 3; longueur 1 m; transparent

### 1.2.5.2 Support de capot de protection



Réf.: [709-169](#)

porteur du profil de recouvrement; typ. 3; avec vis de verrouillage et de fixation et avec boulon; pour bornes sur rail série 279 jusqu'à 282, 880; pour Mini-bornes sur rail, série 264; pour bornes pour capteurs et actionneurs, série 270; gris

## 1.2.6 Obturateur de protection avec signalisation de danger

### 1.2.6.1 Couvercle



Réf.: [2002-115](#)

Obturateur de protection avec signalisation de danger; pour 5 bornes; avec signalisation de danger; jaune

## 1.2.7 Outil

### 1.2.7.1 Outil de manipulation



Réf.: [210-658](#)

Outil de manipulation; lame 3,5 x 0,5 mm; avec tige partiellement isolée; Coudé; court; multicolore

Réf.: [210-720](#)

Outil de manipulation; lame 3,5 x 0,5 mm; avec tige partiellement isolée; multicolore

## 1.2.9 Rail

### 1.2.9.1 Matériel de montage



**Réf.: 210-114**

Rail acier; 35 x 15; épaisseur 1,5 mm; longueur 2 m; non perforé; d'après EN 60715; couleurs argent



**Réf.: 210-506**

Rail acier; 35 x 15; épaisseur 1,5 mm; longueur 2 m; non perforé; galvanisation de bandes; d'après EN 60715; couleurs argent



**Réf.: 210-197**

Rail acier; 35 x 15; épaisseur 1,5 mm; longueur 2 m; perforé; d'après EN 60715; couleurs argent



**Réf.: 210-508**

Rail acier; 35 x 15; épaisseur 1,5 mm; longueur 2 m; perforé; galvanisation de bandes; d'après EN 60715; couleurs argent



**Réf.: 210-118**

Rail acier; 35 x 15; épaisseur 2,3 mm; longueur 2 m; non perforé; d'après EN 60715; couleurs argent



**Réf.: 210-113**

Rail acier; 35 x 7,5; épaisseur 1 mm; longueur 2 m; non perforé; d'après EN 60715; couleurs argent



**Réf.: 210-505**

Rail acier; 35 x 7,5; épaisseur 1 mm; longueur 2 m; non perforé; galvanisation de bandes; d'après EN 60715; couleurs argent



**Réf.: 210-115**

Rail acier; 35 x 7,5; épaisseur 1 mm; longueur 2 m; perforé; d'après EN 60715; Largeur de trou 18 mm; pas des trous 25 mm; couleurs argent



**Réf.: 210-112**

Rail acier; 35 x 7,5; épaisseur 1 mm; longueur 2 m; perforé; d'après EN 60715; Largeur de trou 25 mm; pas des trous 36 mm; couleurs argent



**Réf.: 210-504**

Rail acier; 35 x 7,5; épaisseur 1 mm; longueur 2 m; perforé; galvanisation de bandes; d'après EN 60715; couleurs argent



**Réf.: 210-196**

Rail aluminium; 35 x 8,2; épaisseur 1,6 mm; longueur 2 m; non perforé; d'après EN 60715; couleurs argent



**Réf.: 210-198**

Rail en cuivre; 35 x 15; épaisseur 2,3 mm; longueur 2 m; non perforé; d'après EN 60715; couleurs cuivre

## 1.2.10 Réducteur isolant de sécurité

### 1.2.10.1 Réducteur isolant de sécurité



**Réf.: 2002-171**

Réducteur isolant de sécurité; 0,25 - 0,5 mm²; 5 pièces/bande; gris clair



**Réf.: 2002-172**

Réducteur isolant de sécurité; 0,75 - 1 mm²; 5 pièces/bande; gris foncé

## 1.2.11 Repérage

### 1.2.11.1 Adaptateur de repérage



**Réf.: 2002-121**

Adaptateur; gris



**Réf.: 2002-161**

Adaptateur; gris



**Réf.: 2009-198**

Adaptateur; gris

### 1.2.11.2 Bande de repérage



**Réf.: 2009-110**

Bandes de marquage; pour Smart Printer; sur rouleau; non extensible; vierge; encliquetable; blanc

### 1.2.11.3 Étiquette de marquage



**Réf.: 248-501**  
Carte de repérage mini WSB; en carte; non extensible; vierge; encliquetable; blanc

**Réf.: 248-501/000-006**  
Carte de repérage mini WSB; en carte; non extensible; vierge; encliquetable; bleu

**Réf.: 248-501/000-007**  
Carte de repérage mini WSB; en carte; non extensible; vierge; encliquetable; gris

**Réf.: 248-501/000-002**  
Carte de repérage mini WSB; en carte; non extensible; vierge; encliquetable; jaune



**Réf.: 248-501/000-012**  
Carte de repérage mini WSB; en carte; non extensible; vierge; encliquetable; orange

**Réf.: 248-501/000-005**  
Carte de repérage mini WSB; en carte; non extensible; vierge; encliquetable; rouge

**Réf.: 248-501/000-023**  
Carte de repérage mini WSB; en carte; non extensible; vierge; encliquetable; vert

**Réf.: 248-501/000-017**  
Carte de repérage mini WSB; en carte; non extensible; vierge; encliquetable; vert clair



**Réf.: 248-501/000-024**  
Carte de repérage mini WSB; en carte; non extensible; vierge; encliquetable; violet

**Réf.: 793-5501**  
Carte de repérage WMB; en carte; largeur des bornes 5 - 17,5 mm; extensible 5 - 5,2 MM; vierge; encliquetable; blanc

**Réf.: 793-5501/000-006**  
Carte de repérage WMB; en carte; largeur des bornes 5 - 17,5 mm; extensible 5 - 5,2 MM; vierge; encliquetable; bleu

**Réf.: 793-5501/000-007**  
Carte de repérage WMB; en carte; largeur des bornes 5 - 17,5 mm; extensible 5 - 5,2 MM; vierge; encliquetable; gris



**Réf.: 793-5501/000-002**  
Carte de repérage WMB; en carte; largeur des bornes 5 - 17,5 mm; extensible 5 - 5,2 MM; vierge; encliquetable; jaune

**Réf.: 793-5501/000-014**  
Carte de repérage WMB; en carte; largeur des bornes 5 - 17,5 mm; extensible 5 - 5,2 MM; vierge; encliquetable; marron

**Réf.: 793-5501/000-012**  
Carte de repérage WMB; en carte; largeur des bornes 5 - 17,5 mm; extensible 5 - 5,2 MM; vierge; encliquetable; orange

**Réf.: 793-5501/000-005**  
Carte de repérage WMB; en carte; largeur des bornes 5 - 17,5 mm; extensible 5 - 5,2 MM; vierge; encliquetable; rouge



**Réf.: 793-5501/000-023**  
Carte de repérage WMB; en carte; largeur des bornes 5 - 17,5 mm; extensible 5 - 5,2 MM; vierge; encliquetable; vert

**Réf.: 793-5501/000-017**  
Carte de repérage WMB; en carte; largeur des bornes 5 - 17,5 mm; extensible 5 - 5,2 MM; vierge; encliquetable; vert clair

**Réf.: 793-5501/000-024**  
Carte de repérage WMB; en carte; largeur des bornes 5 - 17,5 mm; extensible 5 - 5,2 MM; vierge; encliquetable; violet

**Réf.: 2009-145**  
Mini-WSB Inline; pour Smart Printer; 1700 pièces sur rouleau; extensible 5 - 5,2 MM; vierge; encliquetable; blanc



**Réf.: 2009-145/000-006**  
Mini-WSB Inline; pour Smart Printer; 1700 pièces sur rouleau; extensible 5 - 5,2 MM; vierge; encliquetable; bleu

**Réf.: 2009-145/000-007**  
Mini-WSB Inline; pour Smart Printer; 1700 pièces sur rouleau; extensible 5 - 5,2 MM; vierge; encliquetable; gris

**Réf.: 2009-145/000-002**  
Mini-WSB Inline; pour Smart Printer; 1700 pièces sur rouleau; extensible 5 - 5,2 MM; vierge; encliquetable; jaune

**Réf.: 2009-145/000-012**  
Mini-WSB Inline; pour Smart Printer; 1700 pièces sur rouleau; extensible 5 - 5,2 MM; vierge; encliquetable; orange



**Réf.: 2009-145/000-005**  
Mini-WSB Inline; pour Smart Printer; 1700 pièces sur rouleau; extensible 5 - 5,2 MM; vierge; encliquetable; rouge

**Réf.: 2009-145/000-023**  
Mini-WSB Inline; pour Smart Printer; 1700 pièces sur rouleau; extensible 5 - 5,2 MM; vierge; encliquetable; vert

**Réf.: 2009-145/000-024**  
Mini-WSB Inline; pour Smart Printer; 1700 pièces sur rouleau; extensible 5 - 5,2 MM; vierge; encliquetable; violet

**Réf.: 2009-115**  
WMB-Inline; pour Smart Printer; 1500 pièces sur rouleau; extensible 5 - 5,2 MM; vierge; encliquetable; blanc



**Réf.: 2009-115/000-006**  
WMB-Inline; pour Smart Printer; 1500 pièces sur rouleau; extensible 5 - 5,2 MM; vierge; encliquetable; bleu

**Réf.: 2009-115/000-007**  
WMB-Inline; pour Smart Printer; 1500 pièces sur rouleau; extensible 5 - 5,2 MM; vierge; encliquetable; gris

**Réf.: 2009-115/000-002**  
WMB-Inline; pour Smart Printer; 1500 pièces sur rouleau; extensible 5 - 5,2 MM; vierge; encliquetable; jaune

**Réf.: 2009-115/000-012**  
WMB-Inline; pour Smart Printer; 1500 pièces sur rouleau; extensible 5 - 5,2 MM; vierge; encliquetable; orange



**Réf.: 2009-115/000-005**  
WMB-Inline; pour Smart Printer; 1500 pièces sur rouleau; extensible 5 - 5,2 MM; vierge; encliquetable; rouge

**Réf.: 2009-115/000-023**  
WMB-Inline; pour Smart Printer; 1500 pièces sur rouleau; extensible 5 - 5,2 MM; vierge; encliquetable; vert

**Réf.: 2009-115/000-017**  
WMB-Inline; pour Smart Printer; 1500 pièces sur rouleau; extensible 5 - 5,2 MM; vierge; encliquetable; vert clair

**Réf.: 2009-115/000-024**  
WMB-Inline; pour Smart Printer; 1500 pièces sur rouleau; extensible 5 - 5,2 MM; vierge; encliquetable; violet

### 1.2.11.4 Porte-étiquettes de groupe



**Réf.: 2009-191**  
Porte-étiquettes de groupe; gris

**Réf.: 2009-192**  
Porte-étiquettes de groupe; gris

**Réf.: 2009-193**  
Porte-étiquettes de groupe; gris



## 1.2.12 Tester et mesurer

### 1.2.12.1 Accessoire de test



**Réf.: 2009-174**

Adaptateur de test; pour fiche de test Ø 4 mm; pour tester les bornes sur rail TOPJOB®S; gris



**Réf.: 2002-611**

Module de fiche de contrôle type L pour TOPJOB® S; modulaires; 1 pôle; 2,50 mm<sup>2</sup>; gris



**Réf.: 2002-649**

Module vide TOPJOB® S; modulaires; pour sauter p.ex. des bornes pontées; gris



**Réf.: 2009-182**

Prise de test; pour max. 2,5 mm<sup>2</sup>; pour le raccordement sans outil des conducteurs de contrôle individuels de 0,08; gris