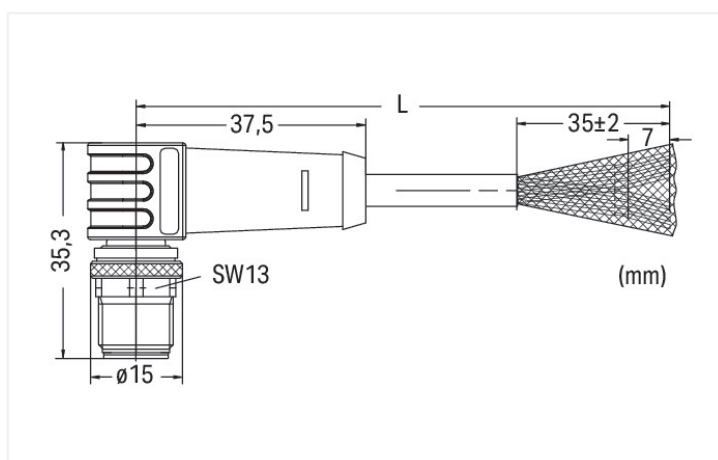


Identique à la figure

Broche 1 ... 8: 0,25 mm<sup>2</sup>

1	blanc
2	brun
3	vert
4	jaune
5	gris
6	rose
7	bleu
8	rouge

Blindage



**Description :**

- PUR sans halogène
- Approprié pour chaîne porte-câbles
- Bonne résistance aux microbes, à l'hydrolyse, aux huiles, à l'ozone et aux UV.
- Bonne résistance chimique.
- Câble utilisé : homologué UL

**Données techniques**

Général	
Tension de fonctionnement	250 V AC/DC
Courant de fonctionnement	4 A
Tension assignée de tenue aux chocs	1,5 kV
Résistance d'isolement	> 10 <sup>8</sup> Ω,
Résistance de passage	10 mΩ
Résistance du conducteur	≤ 60 Ω/km
Degré de pollution	3 selon VDE 0110
Indice de protection	IP67*
Température ambiante (fonctionnement) au repos	-50 ... +90 °C
Température ambiante (fonctionnement) en mouvement	-25 ... +90 °C

Approprié pour chaîne porte-câbles	
Rayon de courbure	min. 10 x le diamètre du câble
Cycles de courbure	2 Mio.
Accélération min.	5 m/s <sup>2</sup>
Vitesse de déplacement max.	3.33 m/s
Déplacement horizontal max.	5 m
Déplacement vertical max.	2 m
Capacité de torsion	180 °/m

## Câble

Longueur du conducteur	10 m
Symbole de construction	LiF9YH-11YH ou LiF9YC11YFHF
Structure du conducteur	Cordon en cuivre nu, souple (32 x 0,1 mm)
Isolement du conducteur	PP9Y sans halogène
Matériau de la gaine	Polyurethane (PUR), sans halogène selon DIN VDE 0472 partie 815, ignifuge selon CEI 332-2, autoextinguible
Couleur du câble gainé	noir

## Connecteur

Version de raccordement	Connecteur mâle M12 - cordon à extrémité non raccordée
Nombre de pôles	8
Sens du raccordement du câble par rapport à la direction d'enfichage	90 °
Codage de la face d'enfichage Conducteur/Adaptateur 1 1	Codage A
Matériel de l'enveloppe	Polyuréthane (PUR)
Matériau du contact	CuSn
Couple de serrage	1 Nm

## Données commerciales

eCl@ss 10.0	27-06-03-11
eCl@ss 9.0	27-06-03-11
ETIM 9.0	EC001855
ETIM 8.0	EC001855
Unité d'emb. (SUE)	1 pce(s)
Type d'emballage	Carton
Pays d'origine	HU
GTIN	4050821346333
Numéro du tarif douanier	85444290900

## Conformité environnementale du produit

CAS-No.	7439-92-1
Liste des substances candidates REACH	Lead
État de conformité RoHS	Compliant,With Exemption
Exemption RoHS	6(c)
SCIP notification number (Autriche)	e8aa2dc7-3330-4dff-b388-f0b8dc473e22
SCIP notification number (Belgique)	c1542578-57f4-4481-bce0-d72114781ec6
SCIP notification number (Bulgarie)	919b89af-6844-4e6b-a714-c6bba341138f
SCIP notification number (République tchèque)	7fa6e2b9-2235-4ac3-bb5a-e0504bdc9836
SCIP notification number (Danemark)	5d83dcf2-47bf-4306-8875-3f97686ea53d
SCIP notification number (Finlande)	ddcaf62e-6dab-4a0e-8f20-c9215ce8a927
SCIP notification number (France)	06ffc631-11ed-4640-bda2-2205e0dcf4e5
SCIP notification number (Allemagne)	0537e79d-b2b1-4552-80f7-3a445687712f
SCIP notification number (Hongrie)	a11a6101-7da9-419b-8de3-d863b805e840
SCIP notification number (Italie)	ce84c7fd-e6c6-4b15-aa2d-0cdded64a175b
SCIP notification number (Pays bas)	6926c2bc-70dd-401c-af3c-e901f2e52240
SCIP notification number (Pologne)	f16caabc-7135-4448-b8bc-6d7468b7acca
SCIP notification number (Roumanie)	9749e84e-6433-46fe-8ad4-9a0c124d8edf
SCIP notification number (Suède)	32a5fc5a-924f-41ce-b490-9f6b5390ede3

## Approbations / certificats

### Homologations générales



Homologation	Norme	Nom du certificat
UL Underwriters Laboratories Inc.	UL 2238	E519602

## Téléchargements

### Conformité environnementale du produit

#### Recherche de conformité

Environmental Product  
Compliance  
756-5312/090-100



## Documentation

### Description du système

IP67 Cables and Plug-  
gable Connectors

pdf  
127.75 KB



### Texte complémentaire

756-5312/090-100

20.09.2017

doc  
27.00 KB



756-5312/090-100

19.02.2019

xml  
3.35 KB

