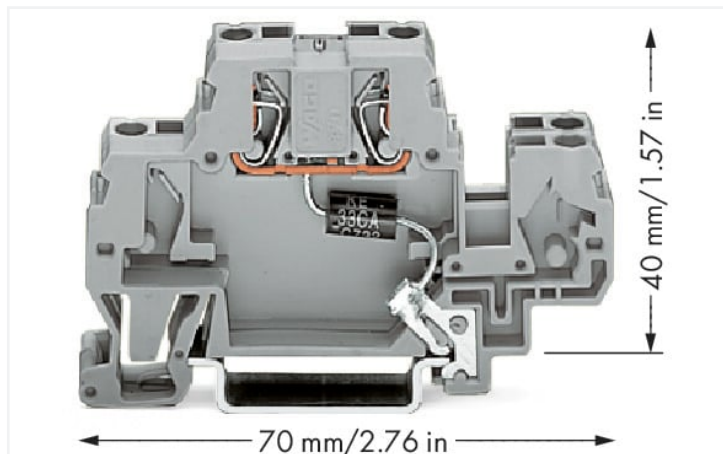


Fiche technique | Référence: 870-523/281-592

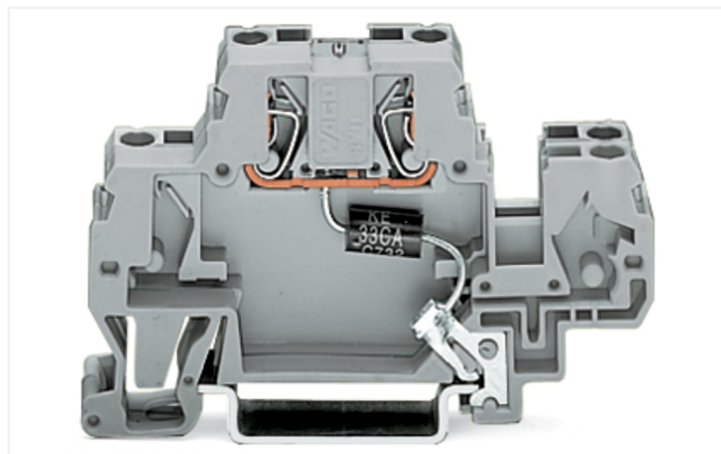
Borne de composant; à deux étages; avec diode de suppression; DC 110 V; Pour rail 35 x 15 et 35 x 7,5; 2,5 mm²; CAGE CLAMP®; 2,50 mm²; gris

<https://www.wago.com/870-523/281-592>

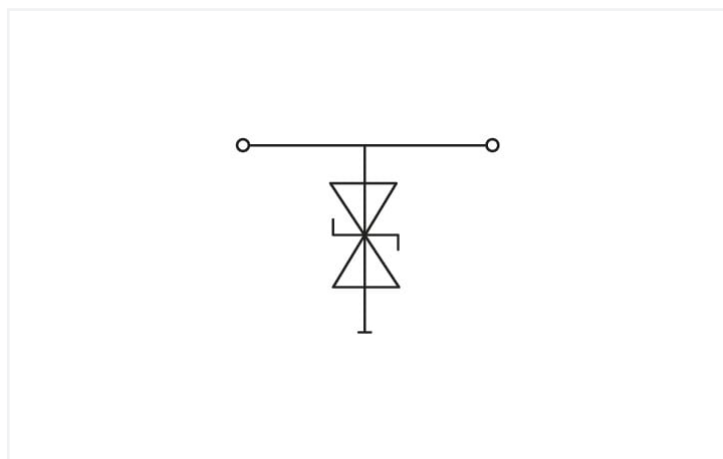


Couleur: ■ gris

Identique à la figure



Identique à la figure



Données électriques

Tension de fonctionnement nominale	DC 110 V
Tension permanente max.	DC 128 V
Courant permanent de référence	20 A
Courant de décharge nominal (8/20 µs) conducteur	38 A
Niveau de protection (8/20 µs)	≤ DC 265 V
Capacité	≤ 850 pF

Données de raccordement

Connexions (nombre)	2
Technique de connexion	CAGE CLAMP®
Conducteur rigide	0,08 ... 2,5 mm ² / 28 ... 14 AWG
Conducteur souple	0,08 ... 4 mm ² / 28 ... 12 AWG
Conducteurs souples ; avec embout d'extrémité isolé	0,08 ... 1,5 mm ² / 28 ... 14 AWG
Longueur de dénudage	6 ... 7 mm / 0.24 ... 0.28 inch

Données géométriques

Largeur	10 mm / 0.394 inch
Hauteur	70 mm / 2.756 inch
Prof. à partir du niveau supérieur du rail	40 mm / 1.575 inch

Données mécaniques

Type de montage	Rail 35
-----------------	---------

Données du matériau

Couleur	gris
Matière isolante Boîtier principal	Polyamide (PA66)
Groupe du matériau isolant	I
Classe d'inflammabilité selon UL94	V0
Charge calorifique	0,257 MJ
Poids	11,8 g

Conditions d'environnement

Température d'utilisation	-35 ... +85 °C
---------------------------	----------------

Données commerciales

Product Group	16 (Bornes sur rail avec CCC)
eCl@ss 10.0	27-14-11-27
eCl@ss 9.0	27-14-11-27
ETIM 8.0	EC000903
ETIM 7.0	EC000903
Unité d'emb. (SUE)	25 pce(s)
Type d'emballage	Carton
Pays d'origine	DE
GTIN	4017332553780
Numéro du tarif douanier	85369010000

Conformité environnementale du produit

CAS-No.	7439-92-1
Liste des substances candidates REACH	Lead
État de conformité RoHS	Compliant,With Exemption
Exemption RoHS	7(a) 7(c)-I
SCIP notification number (Bulgarie)	f1578734-bbfa-4959-9b16-d8b8e95eb30e
SCIP notification number (République tchèque)	d17e89bf-f4c7-4188-8382-f60a26c62c15

Téléchargements

Conformité environnementale du produit



Recherche de conformité

Environmental Product
Compliance
870-523/281-592



Documentation

Texte complémentaire

870-523/281-592	19.02.2019	xml 3.31 KB	
870-523/281-592	11.02.2015	doc 25.00 KB	

Données CAD/CAE

Données CAD

2D/3D Models
870-523/281-592



Données CAE

EPLAN Data Portal
870-523/281-592



WSCAD Universe
870-523/281-592



ZUKEN Portal
870-523/281-592



1 Produits correspondants

1.1 Accessoires en option

1.1.1 Contact de pontage

1.1.1.1 Contact de pontage



Réf.: [280-492](#)

Contact de pontage; 2 raccords; isolé; gris

1.1.2 Outil

1.1.2.1 Outil de manipulation



Réf.: [210-720](#)

Outil de manipulation; Lame 3,5 x 0,5 mm;
avec tige partiellement isolée; multicolore

1.1.4 Réducteur isolant de sécurité

1.1.4.1 Réducteur isolant de sécurité



Réf: 280-470

Réducteur isolant de sécurité; 0,08 - 0,2 mm² « r » (0,14 mm² « s »); 5 pièces/bande; blanc



Réf: 280-471

Réducteur isolant de sécurité; 0,25 - 0,5 mm²; 5 pièces/bande; gris clair



Réf: 280-472

Réducteur isolant de sécurité; 0,75 - 1 mm²; 5 pièces/bande; noir

1.1.5 Repérage

1.1.5.1 Étiquette de marquage



Réf: 248-501

Carte de repérage mini WSB; en carte; non extensible; vierge; encliquetable; blanc



Réf: 2009-145

Mini-WSB Inline; pour Smart Printer; 1700 pièces sur rouleau; extensible 5 - 5,2 MM; vierge; encliquetable; blanc