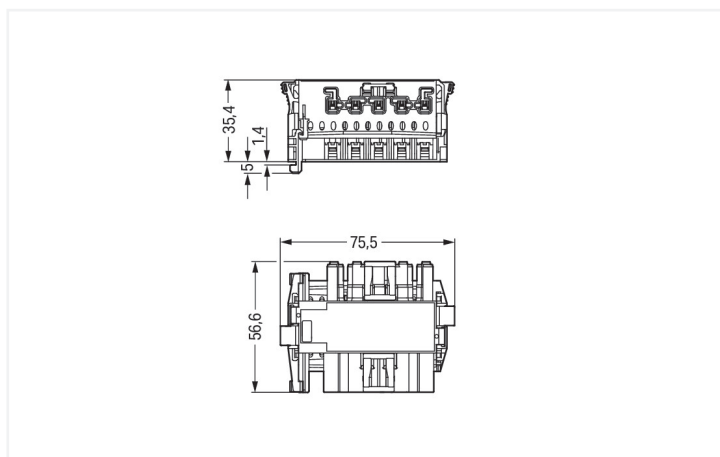
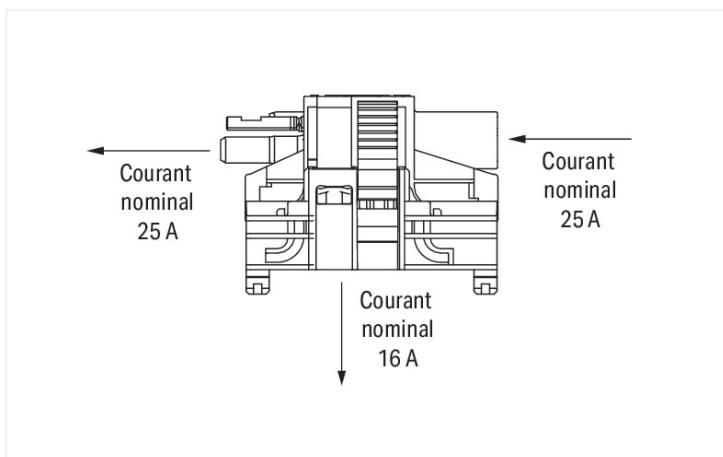


Couleur: ■ blanc



Dimensions en mm

Distributeur WINSTA® MIDI avec 5 pôles

Le distributeur WINSTA® MIDI avec indice de protection IP20 est la solution enfichable pour vos applications dans le bâtiment. La couleur et le codage mécanique des connecteurs d'installations garantissent une installation sans erreur des composants individuels – y compris une protection contre l'inversion. Le connecteur d'installation est protégé selon l'indice de protection IP20 (En mode connecté : IP2xC (ces connecteurs d'installation ne sont pas prévus pour une utilisation dans des zones à accès facile !)). Cela signifie que vous ne pouvez pas atteindre les éléments de contact sous tension avec votre doigt. L'interface Linect®, indépendante du fabricant, est devenue une norme pour la connexion technique des luminaires. La Montage à l'aide d'un système de connecteurs peut donc être réalisée rapidement et facilement. Dans tous les domaines d'application, les connexions au réseau électrique peuvent être mises en oeuvre avec les connecteurs d'installations-WINSTA® MIDI avec le codage A. Ce connecteur d'installation peut être utilisé avec des intensités jusqu'à 25 A. La gamme WINSTA® MIDI avec la technologie de connexion à ressort Push-in CAGE CLAMP® représente une large gamme de produits avec lesquels vous pouvez réaliser votre installation électrique de manière flexible, simple, rapide et sûre.

Technologie de connexion à ressort Push-in CAGE CLAMP® – câbler vos installations sans vissage fastidieux !

Le système de connecteurs WINSTA® est parfaitement adapté aux exigences élevées de l'installation des bâtiments. Il rend les installations électriques enfichables et donc plus rapides, plus sûres et sans erreur. La solution système assemblée maximise ces avantages sur le chantier. Optez pour la qualité et la durabilité – avec protection contre l'inversion de WAGO, le câblage de plusieurs composants électriques est considérablement simplifié.

Avec le système WINSTA® MIDI vous profitez :

- protection contre l'inversion connecteur d'installation
- circuits simples
- pour n'importe quelle application électrique
- dimensions exactes
- remplacement rapide des terminaux défectueux pendant le fonctionnement

Données électriques

Données de référence selon

IEC/EN 60664-1

Overvoltage category	III	III	II
Pollution degree	3	2	2
Tension de référence	400 V	-	-
Tension assignée de tenue aux chocs	6 kV	-	-
Courant de référence	25 A	-	-

Données de référence selon CEI/EN 2

Courant de référence 2	16 A
------------------------	------

Données d'approbation selon

UL 1977

Tension de référence	600 V
Courant de référence	23 A

Général

Indication sur la résistance de passage	env. 1 mΩ résistance de passage env. 0,25 mΩ entre connecteur femelle et mâle
---	--

Données de raccordement

Nombre total des potentiels	5
Fonction de mise à la terre	Contact terre avancé

Connexion 1

Nombre de pôles	5
-----------------	---

Données géométriques

Pas	10 mm / 0.394 inch
Largeur	75,5 mm / 2.972 inch
Hauteur	40,5 mm / 1.594 inch
Profondeur	56,6 mm / 2.228 inch

Données mécaniques

Technologie	Linect
Application	Applications alimentation réseau générales
Codage	A
Impression	N ⊕ L1 L2 L3
Repérage du potentiel	N ⊕ L1 L2 L3
Force d'enfichage d'une connexion par enfichage	env. 20 ... 70 N (en fonction du nombre de pôles)
Force de maintien d'une connexion par enfichage	avec verrouillage : > 80 N
Force de séparation d'une connexion par enfichage	sans verrouillage : environ 20 ... 70 N (en fonction du nombre de pôles)
Nombre de cycles d'enfichage	200, sans charge ohmique
Type de distributeur	Connecteur en T Linect®
Indice de protection	IP20; En mode connecté : IP2xC (ces connecteurs d'installation ne sont pas prévus pour une utilisation dans des zones à accès facile !)

Connexion

Protection contre l'inversion	Oui
Indication sur la protection contre l'erreur d'enfichage	Tous les composants WINSTA® sont protégés à 100% contre le contact direct par rapport : a.) à l'enfichage de différents nombres de pôles b.) à l'enfichage avec une rotation de 180° c.) à l'enfichage décalé latéralement d.) à l'enfichage unipolaire
cliquets de verrouillage	Oui
Verrouillage de la connexion par enfichage	Cliquet de verrouillage
Remarque sur le verrouillage	Les connecteurs encastrables pour luminaires ou autres équipements ainsi que tous les types de distributeurs sont prééquipés de cliquets assurant le verrouillage des connecteurs mâles et femelles. Un cliquet de verrouillage supplémentaire est nécessaire uniquement dans le cas d'une « connexion volante » (mâle/femelle).

Données du matériau

Remarque Données du matériau	Vous trouverez ici des informations sur les spécifications de matériel
Couleur	blanc
Matière isolante Boîtier principal	Polyamide (PA66)
Classe d'inflammabilité selon UL94	V0
Matériau du contact	Cuivre ou bien alliage de cuivre ; traité en surface
Surface du contact	Étain
Charge calorifique	0,942 MJ
Poids	42,2 g

Conditions d'environnement

Température d'utilisation	-5 ... +40 °C
Température d'utilisation continue	-35 ... +85 °C
Indication sur la température d'utilisation continue	Parties isolantes pour températures ≤ 105°C

Données commerciales

Product Group	20 (Winsta)
eCl@ss 10.0	27-44-06-02
eCl@ss 9.0	27-44-06-02
ETIM 9.0	EC002566
ETIM 8.0	EC002566
Unité d'emb. (SUE)	20 pce(s)
Type d'emballage	Carton
Pays d'origine	DE
GTIN	4050821654278
Numéro du tarif douanier	85366990990

Conformité environnementale du produit

Liste des substances candidates REACH	Perfluorobutane sulfonic acid (PFBS) and its salts
État de conformité RoHS	Compliant, No Exemption
SCIP notification number (Autriche)	a5294cac-2d4c-4def-ab31-86b284b6ff3e
SCIP notification number (Belgique)	3a90be1f-8018-4085-83db-cf5ac993ffdb
SCIP notification number (Bulgarie)	0c1e1de2-15d0-4552-ae5c-a1403f3d5d18
SCIP notification number (République tchèque)	916e44b2-08b1-4e25-9885-622c7ad81bb8
SCIP notification number (Danemark)	6eba43dd-bd3f-4c4f-89cd-4f7927c1d98b
SCIP notification number (Finlande)	43f5d785-8ce7-4d24-9380-a0ea415e1cb3
SCIP notification number (France)	2180e245-7ee2-49bf-968d-a4717d63ca5d
SCIP notification number (Allemagne)	05a3ad0d-597f-4c61-b202-1fc3a639b65b
SCIP notification number (Hongrie)	99d6a205-4bbe-47cc-b80f-f04ea1b73fbc
SCIP notification number (Italie)	4755257f-e5da-4398-b459-1daac2952f4a
SCIP notification number (Pays bas)	1f179663-90cf-41dc-9757-c7672e796886
SCIP notification number (Pologne)	1b877ed7-303d-442e-acb2-82c391e16a56
SCIP notification number (Roumanie)	2fc37210-edee-48bf-96c2-f8f6f08911ef
SCIP notification number (Suède)	1a4dde01-65d2-4ece-aaff-b1c619003e30

Approbations / certificats

Homologations générales



Homologation	Norme	Nom du certificat
cURus Underwriters Laboratories Inc.	UL 1059	E 45172
VDE VDE Prüf- und Zertifizie- rungsinstitut	EN 61535	40029808

Téléchargements

Conformité environnementale du produit



Recherche de conformité

Environmental Product Compliance 770-6225



Documentation

Texte complémentaire

770-6225	19.02.2019	xml 2.86 KB	
770-6225	02.12.2014	doc 23.00 KB	

Données CAD/CAE

Données CAD

2D/3D Models
770-6225



Données CAE

WSCAD Universe
770-6225



1 Produits correspondants

1.1 Produit complémentaire

1.1.1 Connecteurs de raccordement au secteur avec Linect®



Réf.: 294-8115

Borne de raccordement pour luminaires; Bouton-poussoir externe; pour Linect®; avec contact direct de mise à la terre; L3-L2-L1-PE-N; 5 pôles; Cod. A; côté luminaire : pour conduct. rigides; côté inst. : pour tous conducteurs; max. 2,5 mm²; Température ambiante max. 85 °C (T85); 2,50 mm²; blanc

Réf.: 294-8015

Borne de raccordement pour luminaires; Bouton-poussoir externe; pour Linect®; sans contact de mise à la terre; L3-L2-L1-PE-N; 5 pôles; Cod. A; côté luminaire : pour conduct. rigides; côté inst. : pour tous conducteurs; max. 2,5 mm²; Température ambiante max. 85 °C (T85); 2,50 mm²; blanc

1.1.2 Connecteurs femelles



Réf.: 770-225

Connecteur femelle; 5 pôles; Cod. A; 4,00 mm²; blanc

Réf.: 770-425

Connecteur femelle; 5 pôles; Cod. A; 4,00 mm²; blanc

Réf.: 770-125

Connecteur femelle; avec boîtier de décharge de traction; 5 pôles; Cod. A; 4,00 mm²; blanc

Réf.: 770-325

Connecteur femelle; avec boîtier de décharge de traction; 5 pôles; Cod. A; 4,00 mm²; blanc

1.1.3 Connecteurs mâles



Réf.: 770-235

Connecteur mâle; 5 pôles; Cod. A; 4,00 mm²; blanc



Réf.: 770-435

Connecteur mâle; 5 pôles; Cod. A; 4,00 mm²; blanc



Réf.: 770-135

Connecteur mâle; avec boîtier de décharge de traction; 5 pôles; Cod. A; 4,00 mm²; blanc



Réf.: 770-335

Connecteur mâle; avec boîtier de décharge de traction; 5 pôles; Cod. A; 4,00 mm²; blanc

1.1.4 Cordons précâblés



Réf.: 771-9995/106-102

câble de raccordement précâblé; Eca; Connecteur femelle/extrémité libre; 5 pôles; Cod. A; H05VV-F 5G 1,5 mm²; 1 m; 1,50 mm²; blanc



Réf.: 771-9995/206-102

câble de raccordement précâblé; Eca; connecteur mâle/extrémité libre; 5 pôles; Cod. A; H05VV-F 5G 1,5 mm²; 1 m; 1,50 mm²; blanc



Réf.: 771-9995/006-102

Cordon de raccordement précâblé; Eca; Connecteur femelle / connecteur mâle; 5 pôles; Cod. A; H05VV-F 5G 1,5 mm²; 1 m; 1,50 mm²; blanc

1.2 Accessoires en option

1.2.1 Couverture

1.2.1.1 Couverture



Réf.: 770-221

Pièce de raccordement; 12 pôles, divisible; pour connecteurs femelles; Matière plastique; blanc



Réf.: 770-201

Pièce de raccordement; 12 pôles, divisible; pour connecteurs femelles; Matière plastique; noir



Réf.: 770-360

Pièce de raccordement; pour fiche; 5 pôles; divisible; jaune