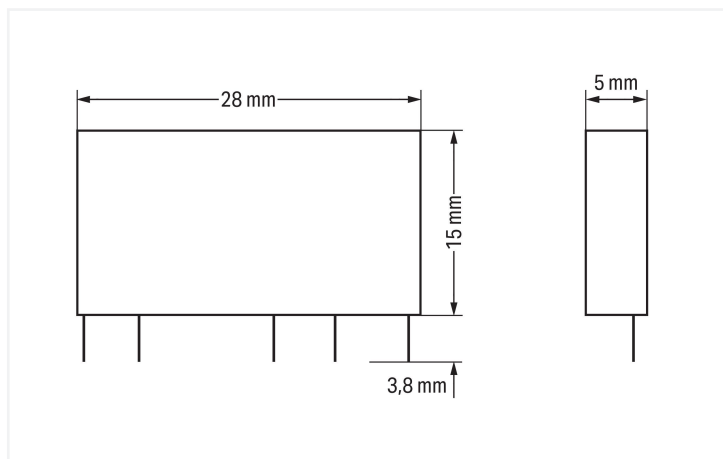
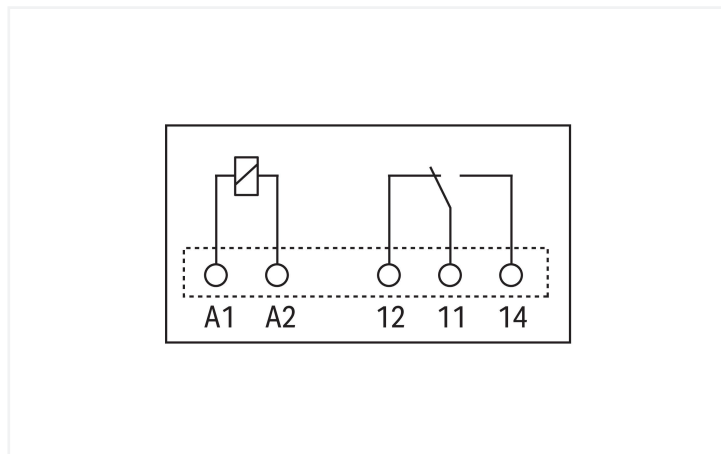
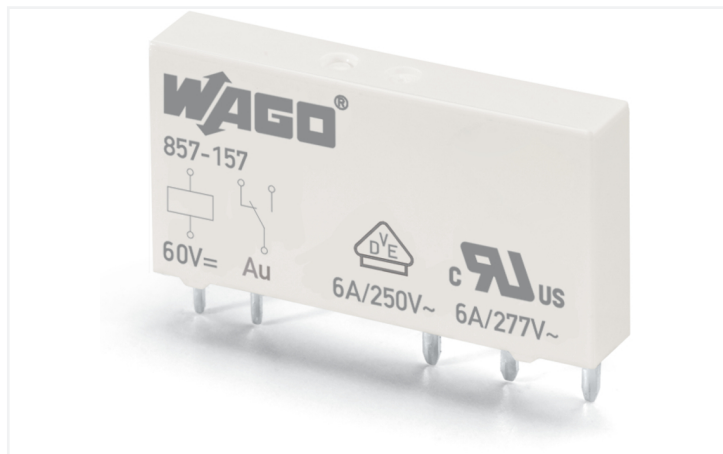


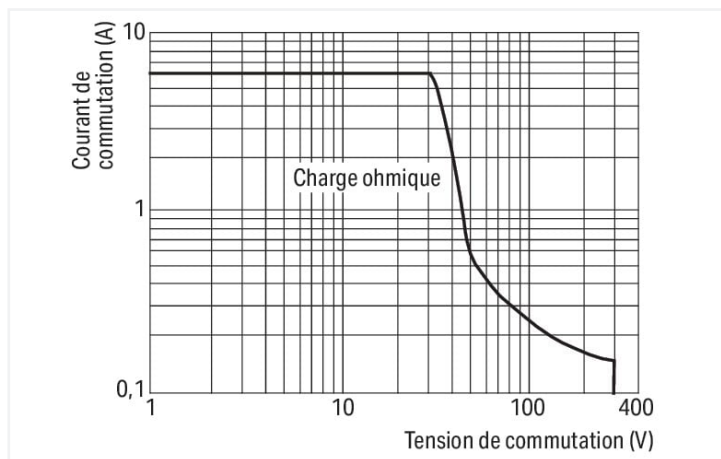
Fiche technique | Référence: 857-157

Relais élémentaire; Tension nominale d'entrée DC 60 V; 1 RT; Limitation courant constant 6 A; avec contacts dorés; Largeur 5 mm; Hauteur du relais 15 mm

<https://www.wago.com/857-157>



Dimensions en mm



Courbe pour charge DC

Remarques

Remarque

The 60 VDC basic relay must be used for 60 VDC, 110 VDC, 220 VDC and 115 VAC/DC, 230 VAC/DC relay modules.

Un dispositif d'antiparasitage approprié doit être installé parallèlement aux charges inductives.

30 VDC switching voltages and 50 mA currents must not be exceeded for gold-plated basic relays. Higher switching power eventually evaporates the gold layer. The resulting deposits in the housing may reduce service life.

Données techniques

Circuit de commande

Tension nominale d'entrée U_N DC 60 V

Circuit de charge

Nombre relais RT/contacts inverseurs	1
Matériau du contact (Relais)	AgNi + Au
Limite du courant permanent	6 A
Courant de démarrage (ohmique) max.	(AC) 20 A / 0,02 s
Tension de commutation max.	AC 250 V
Pouvoir de coupure max. (ohmique)	AC 1500 VA; DC voir courbe représentant la limite de charge
Pouvoir de coupure	AC-15: 3 A / AC 250 V; DC-13: 2 A / DC 24 V
Charge min. recommandée	1 V / 1 mA / 1 mW
Temps de montée typ.	8 ms

Circuit de charge

Temps de retombée typ.	4 ms
Temps de rebond typ.	3,5 ms
Durée de vie électrique (N.O. ; charge ohmique ; 23 °C)	50 x 10 ³ manœuvres
Durée de vie, mécanique	5 x 10 ⁶ manœuvres
Fréquence de commutation max. avec/ sans charge	6 min ⁻¹ / 180 min ⁻¹

Sécurité & Protection

Rigidité diélectrique entre circuit de commande/de charge (AC, 1 min)	4 kV _{eff}
Rigidité diélectrique entre contacts ouverts (AC, 1 min)	1 kV _{eff}
Indice de protection	IP20

Données géométriques

Largeur	5 mm / 0.197 inch
Hauteur utile	15 mm / 0.591 inch
Profondeur	28 mm / 1.09 inch

Données mécaniques

Type de montage	Module enfichable
-----------------	-------------------

Données du matériau

Remarque Données du matériau	Vous trouverez ici des informations sur les spécifications de matériel
Matière isolante Boîtier principal	Polyamide (PA66)
Classe d'inflammabilité selon UL94	V0
Charge calorifique	0,072 MJ
Poids	4,7 g

Conditions d'environnement

Température ambiante (en fonctionnement pour U _N)	-40 ... +85 °C
Température ambiante (stockage)	-40 ... +85 °C
Humidité relative	5 ... 85 % (condensation non admise)
Altitude d'utilisation max.	2000 m

Normes et spécifications

Normes/spécifications	EN 61810-1 EN 61373 VDE UR
-----------------------	-------------------------------------

Données commerciales

eCl@ss 10.0	27-37-16-01
eCl@ss 9.0	27-37-16-01
ETIM 9.0	EC001437
ETIM 8.0	EC001437
Unité d'emb. (SUE)	20 pce(s)
Type d'emballage	Carton
Pays d'origine	DE
GTIN	4045454551032
Numéro du tarif douanier	85364900990

Conformité environnementale du produit

État de conformité RoHS

Compliant, No Exemption

Approbations / certificats

Homologations générales



Homologation	Norme	Nom du certificat
UL Underwriters Laboratories Inc.	UL 508	E340707

Téléchargements

Conformité environnementale du produit

Recherche de conformité

 Environmental Product
Compliance 857-157
 [↓](#)

Documentation

Texte complémentaire

857-157	19.02.2019	xml 4.80 KB	↓
857-157	29.11.2018	doc 27.50 KB	↓

Données CAD/CAE

Données CAD

 2D/3D Models 857-157
 [↓](#)

Données CAE

 EPLAN Data Portal
857-157
 [↓](#)

 WSCAD Universe
857-157
 [↓](#)

 ZUKEN Portal 857-157
 [↓](#)

Indications de manipulation

Montage



Manipulation du levier de démontage du relais