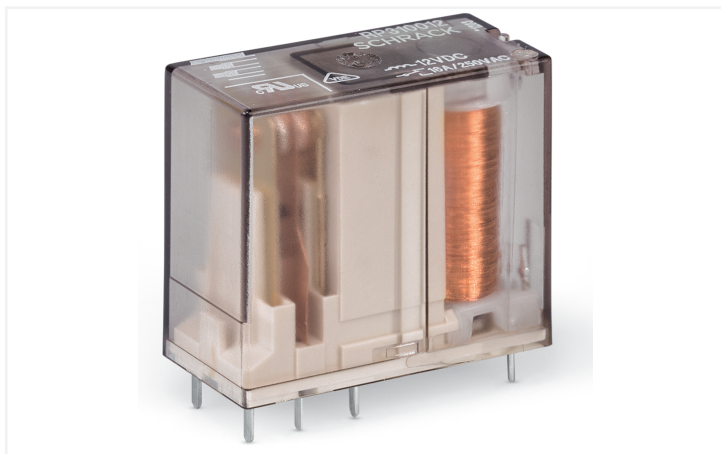


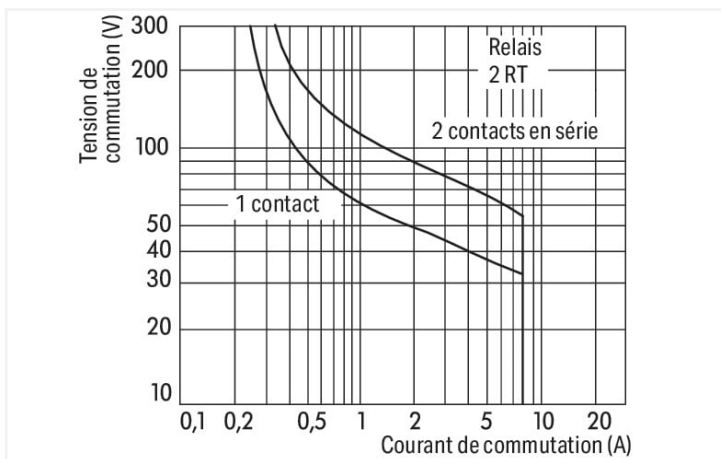
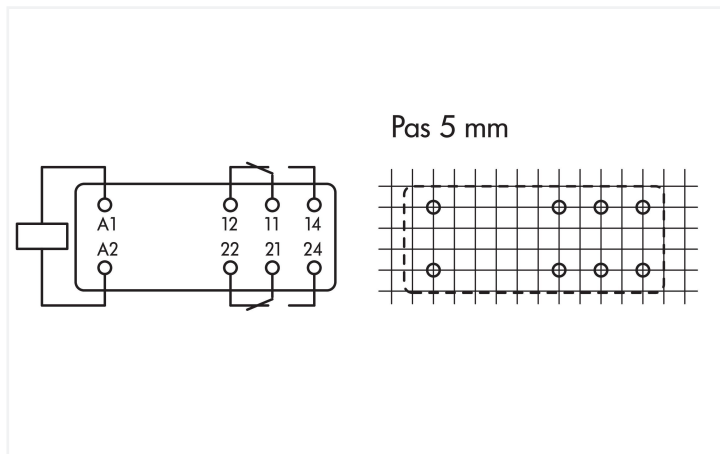
Fiche technique | Référence: 788-181

Relais élémentaire; Tension nominale d'entrée AC 230 V; 2 RT; Limitation courant constant 8 A; avec contacts dorés; Largeur 13 mm; Hauteur du relais 15 mm

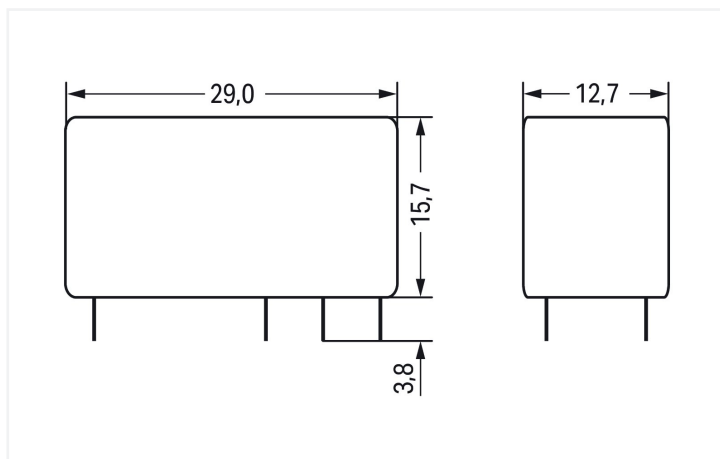
<https://www.wago.com/788-181>



Identique à la figure



Courbe pour charge DC



Dimensions en mm

Remarques

Remarque: Pour éviter un éventuel endommagement de la couche dorée, les tensions de commutation de 30 V DC et courants de 50 mA ne doivent pas être dépassés. Dans le cas de puissance de commutation plus élevée, la couche dorée se détériore. Des dépôts dans le boîtier peuvent conduire à une réduction de la durée de vie.

Données techniques

Circuit de commande

Tension nominale d'entrée U_N	AC 230 V
Courant d'entrée nominal pour U_N	6 mA

Circuit de charge

Nombre relais RT/contacts inverseurs	2
Matériau du contact (Relais)	AgNi + Au
Limite du courant permanent	8 A
Tension de commutation max.	AC 250 V
Pouvoir de coupure max. (ohmique)	AC 2000 VA; DC voir courbe représentant la limite de charge
Pouvoir de coupure	AC-15: 3 A / AC 250 V; DC-13: 2 A / DC 24 V
Charge min. recommandée	5 V / 2 mA / 50 mW
Temps de montée typ.	7 ms
Temps de retombée typ.	3 ms
Durée de vie électrique (N.O.; charge ohmique; 23 °C)	10 x 10 ⁹ manœuvres
Durée de vie, mécanique	30 x 10 ⁶ manœuvres

Sécurité & Protection

Rigidité diélectrique entre circuit de commande/de charge (AC, 1 min)	5 kV _{eff}
Rigidité diélectrique entre contacts ouverts (AC, 1 min)	1 kV _{eff}
Rigidité diélectrique entre contact/contact (AC, 1 min)	2,5 kV _{eff}

Données géométriques

Largeur	12,7 mm / 0.5 inch
Hauteur utile	15,7 mm / 0.618 inch
Profondeur	29 mm / 1.142 inch

Données mécaniques

Type de montage	Module enfichable
-----------------	-------------------

Données du matériau

Remarque Données du matériau	Vous trouverez ici des informations sur les spécifications de matériel
Charge calorifique	0,191 MJ
Poids	12,7 g

Conditions d'environnement

Température ambiante (en fonctionnement pour U _N)	-40 ... +70 °C
Température ambiante (stockage)	-40 ... +85 °C

Normes et spécifications

Normes/spécifications	EN 61810-1
-----------------------	------------

Données commerciales

eCl@ss 10.0	27-37-16-01
eCl@ss 9.0	27-37-16-01
ETIM 9.0	EC001437
ETIM 8.0	EC001437
Unité d'emb. (SUE)	20 pce(s)
Type d'emballage	Carton
Pays d'origine	DE
GTIN	4050821867937
Numéro du tarif douanier	85364900990

Conformité environnementale du produit

État de conformité RoHS	Compliant, No Exemption
-------------------------	-------------------------

Téléchargements

Conformité environnementale du produit



Recherche de conformité

Environmental Product
Compliance 788-181



Documentation

Texte complémentaire

788-181	19.02.2019	xml 3.98 KB	
788-181	20.02.2019	docx 16.94 KB	

Données CAD/CAE

Données CAD

2D/3D Models 788-181



Données CAE

WSCAD Universe
788-181



1 Produits correspondants

1.1 Accessoires en option

1.1.1 Embase enfichable

1.1.1.1 Embase sans relais



Réf.: 788-102

Embases de relais; 2 RT; pour relais élémentaire, 15 mm; gris