

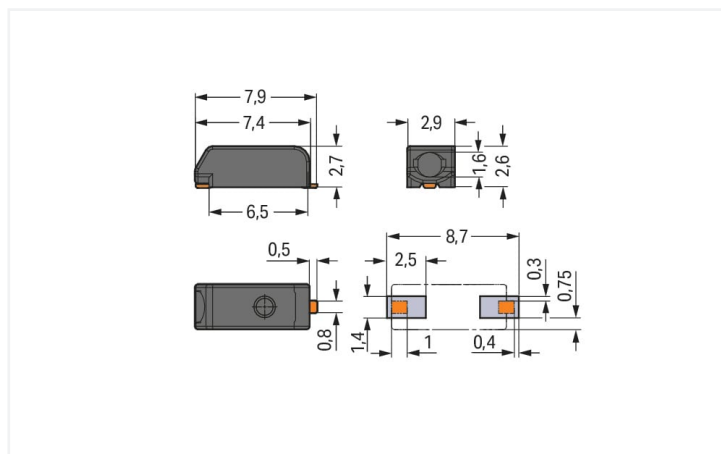
Fiche technique | Référence: 2059-321/998-403

Borne pour circuits imprimés CMS; 0.5 mm²; Pas 3 mm; 1 pôle; PUSH WIRE®; en bande; 0,50 mm²; noir

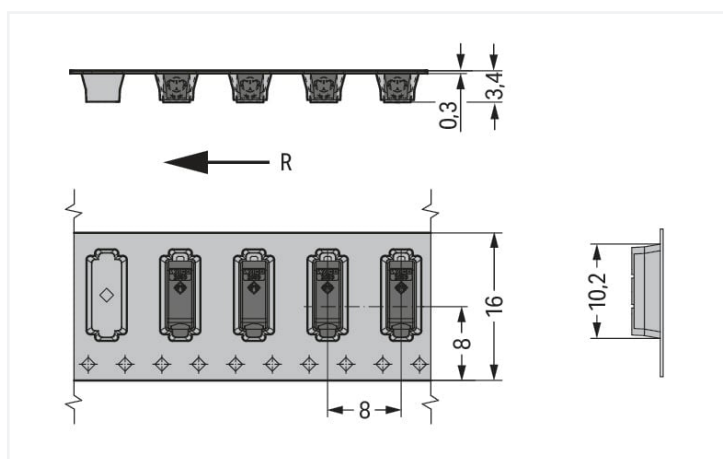
<https://www.wago.com/2059-321/998-403>



Couleur: ■ noir



Dimensions en mm



Dimensions en mm

R = direction d'arrivée

Borne pour circuits imprimés série 2059 avec introduction du conducteur vers la platine de 0°

Avec cette borne pour circuits imprimés, portant le numéro d'article 2059-321/998-403, la priorité est donnée à un raccordement plus simple et sûr. Optez pour une sécurité éprouvée lors de la conception de votre appareil : nos bornes pour circuits imprimés pour circuits imprimés vous font profiter de possibilités d'utilisation diverses. Les bornes pour circuits imprimés tenant la tension nominale de 160 V peuvent supporter un courant nominal allant jusqu'à 3 A. Elles peuvent donc également être utilisées pour des dispositifs à la consommation importante. Cette borne pour circuits imprimés nécessite une longueur de dénudage entre 4 à 5,5 mm pour le raccordement au conducteur. Ce produit se base sur la technologie PUSH WIRE®. La connexion à borne enfichable PUSH WIRE® utilise la résistance au pliage du conducteur pour l'insérer simplement en surmontant la force de serrage du contact à ressort. Les dimensions sont 2,9 x 2,7 x 7,9 mm en largeur x hauteur x profondeur. Selon le type de câble, cette borne pour circuits imprimés convient aux sections de conducteur allant de 0.14 mm² à 0.34 mm² d'un côté et aux sections de conducteur de 0.5 mm² à 0.5 mm² de l'autre. Le boîtier noir en Polyphthalamide (PPA-GF) garantit l'isolation et les contacts sont constitués en alliage de cuivre. La surface des contacts est en Étain. Un outil de manipulation permet d'actionner ces bornes pour circuits imprimés. Le soudage des bornes pour circuits imprimés s'effectue par procédé SMD. Le conducteur est inséré dans la surface en angle de 0°.

Remarques

Remarque

Conseils d'utilisation :

Approprié pour technique de soudage reflow sans plomb sur le modèle de DIN EN 61760-1 ou DIN EN 60068-2-58 jusqu'à une température de pointe de 260 °C. En raison de différents facteurs d'influence spécifiques à l'application (agencement et orientation de composants, installation de soudure, pâte à souder), on recommande d'utiliser des tests pour déterminer un profil approprié dans des conditions de production.

Selon les températures et les temps de soudage utilisés dans le procédé Reflow, la couleur du matériau pourrait changer, mais sans en affecter la fonction.

Recommandation

Recommandation Pochoir CMS :

Épaisseur de matériau : 150 µm ; forme identique à la forme du plot de soudure.

Données électriques

Données de référence selon

	IEC/EN 60664-1		
Overvoltage category	III	III	II
Pollution degree	3	2	2
Tension de référence	63 V	160 V	320 V
Tension assignée de tenue aux chocs	2,5 kV	2,5 kV	2,5 kV
Courant de référence	3 A	3 A	3 A

Données d'approbation selon

	UL 1977
Tension de référence	600 V
Courant de référence	3 A

Données de raccordement

Points de serrage	1
Nombre total des potentiels	1
Nombre de types de connexion	1
nombre des niveaux	1

Connexion 1

Technique de connexion	PUSH WIRE®
Type d'actionnement	Outil de manipulation
Conducteur rigide	0,14 ... 0,34 mm ² / 26 ... 22 AWG
Remarque (Section de conducteur)	Pour des conducteurs qui ne sont pas assez résistants (26 AWG), le point de serrage doit être ouvert avec un outil de manipulation.
Longueur de dénudage	4 ... 5,5 mm / 0.16 ... 0.22 inch
Axe du conducteur au circuit imprimé	0°
Nombre de pôles	1

Connexion 2

Conducteur rigide 2	0,5 mm ² / 20 AWG
Remarque (Section de conducteur) 2	aucune reconnexion de sections de conducteurs plus petites (0,5 mm ² / 20 AWG)
Longueur de dénudage 2	6 ... 7,5 mm / 0.24 ... 0.3 inch

Données géométriques

Pas	3 mm / 0.118 inch
Largeur	2,9 mm / 0.114 inch
Hauteur	2,7 mm / 0.106 inch
Profondeur	7,9 mm / 0.311 inch
Diamètre bobine emballage en bande	330 mm
Largeur de bande	16 mm

Contacts circuits imprimés

Contacts circuits imprimés	SMD
Affectation broche à souder	en ligne sur tout le bornier
Nombre de broches à souder par potentiel	2

Données du matériau

Remarque Données du matériau	Vous trouverez ici des informations sur les spécifications de matériel
Couleur	noir
Groupe du matériau isolant	I
Matière isolante Boîtier principal	Fibre de verre Polyphthalamide (PPA-GF)
Classe d'inflammabilité selon UL94	V0
Matériau du contact	Alliage de cuivre
Surface du contact	Étain
Charge calorifique	0,001 MJ
Poids	0,1 g

Conditions d'environnement

Plage de températures limites	-60 ... +105 °C	Test d'environnement (conditions environnementales)	
		Spécification de test	DIN EN 50155 (VDE 0115-200):2022-06
		Applications ferroviaire	
		Véhicules	
		Matériel électronique	
		Exécution de test	DIN EN 61373 (VDE 0115-0106):2011-04
		Applications ferroviaires - Matériels d'exploitation de véhicules ferroviaires - Tests pour vibrations et chocs	
		Spectre/site de montage	Test de durée de vie catégorie 1, classe A/B
		Test de fonctionnement avec oscillations sous forme de bruit	Test réussi selon le point 8 de la norme.
		Fréquence	$f_1 = 5 \text{ Hz bis } f_2 = 150 \text{ Hz}$ $f_1 = 5 \text{ Hz bis } f_2 = 150 \text{ Hz}$
		Accélération	0,101g (niveau de test le plus élevé utilisé pour tous les axes) 0,572g (niveau de test le plus élevé utilisé pour tous les axes) 5g (niveau de test le plus élevé utilisé pour tous les axes)
		Durée de test par axe	10 min. 5 h
		Directions de test	Axes X, Y et Z Axes X, Y et Z Axes X, Y et Z
		Surveillance des défauts de contact/interruptions de contact	réussi
		Mesure de la chute de tension avant et après chaque axe	réussi
		Test de durée de vie simulé grâce à des niveaux accrus d'oscillations sous forme de bruit	Test réussi selon le point 9 de la norme.
		Champ d'application élargi : surveillance des défauts de contact/interruptions de contact	réussi réussi
		Champ d'application élargi : mesure de la chute de tension avant et après chaque axe	réussi réussi
		Essai de choc	Test réussi selon le point 10 de la norme
		Forme du choc	Demi-sinusoïdal
		Durée du choc	30 ms
		Nombre de chocs de l'axe	3 pos. et 3 neg.
		Résistance aux vibrations et aux chocs sur les équipements des véhicules ferroviaires	réussi

Données commerciales

eCl@ss 10.0	27-14-11-06
eCl@ss 9.0	27-14-11-06
ETIM 9.0	EC001284
ETIM 8.0	EC001284
Unité d'emb. (SUE)	31800 (2650) pce(s)
Type d'emballage	Carton
Pays d'origine	CH
GTIN	4055143476584
Numéro du tarif douanier	85369010000

Conformité environnementale du produit

État de conformité RoHS

Compliant, No Exemption

Approbations / certificats

Homologations générales



Homologation	Norme	Nom du certificat
CCA DEKRA Certification B.V.	EN 60947-7-4	NTR NL-7819
CCA DEKRA Certification B.V.	EN 60947-7-4	71-111131
CCA DEKRA Certification B.V.	EN 60838	NTR NL-7720
KEMA/KEUR DEKRA Certification B.V.	EN 60838	71-106226

Déclarations de conformité et de fabricant



Homologation	Norme	Nom du certificat
Railway WAGO GmbH & Co. KG	-	Z00004395.000

Téléchargements

Conformité environnementale du produit

Recherche de conformité

Environmental Product
Compliance
2059-321/998-403



Documentation

Informations complémentaires

Technical Section	03.04.2019	pdf 2027.26 KB	
-------------------	------------	-------------------	--

Données CAD/CAE

Données CAD

2D/3D Models
2059-321/998-403



PCB Design

Symbol and Footprint
via SamacSys
2059-321/998-403



Symbol and Footprint
via Ultra Librarian
2059-321/998-403



1 Produits correspondants

1.1 Accessoires en option

1.1.1 Élément de raccordement

1.1.1.1 Élément de raccordement



Réf: 2059-901

Élément de raccordement; Pas 3 mm; 1 pôle; Longueur 15,3 mm; blanc



Réf.: 2059-901/018-000

Élément de raccordement; Pas 3 mm; 1 pôle; Longueur 17,5 mm; blanc



Réf: 2059-901/021-000

Élément de raccordement; Pas 3 mm; 1 pôle; Longueur 20,5 mm; blanc

1.1.2 Outil

1.1.2.1 Outil de manipulation



Réf: 2059-189

Outil de manipulation; à partir de matière isolante; pour série 2059



Réf: 206-859

Outil de manipulation; pour série 2059; multicolore

Indications de manipulation

Raccorder le conducteur



Insertion directe pour raccorder les conducteurs rigides

Raccorder le conducteur



Déconnexion simple des conducteurs par ex. avec outil de manipulation 206-859