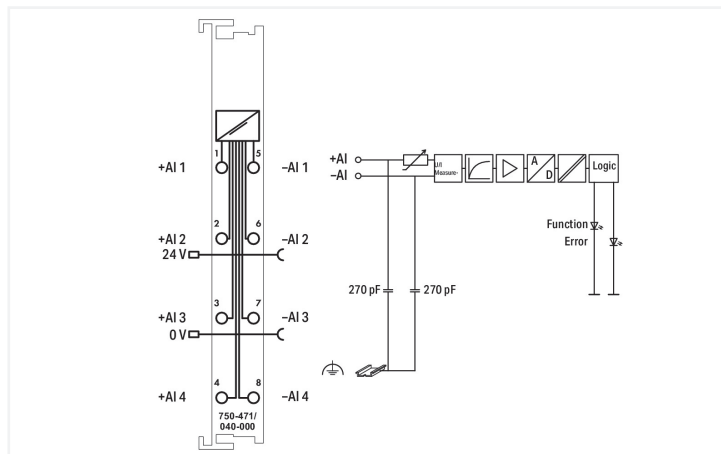


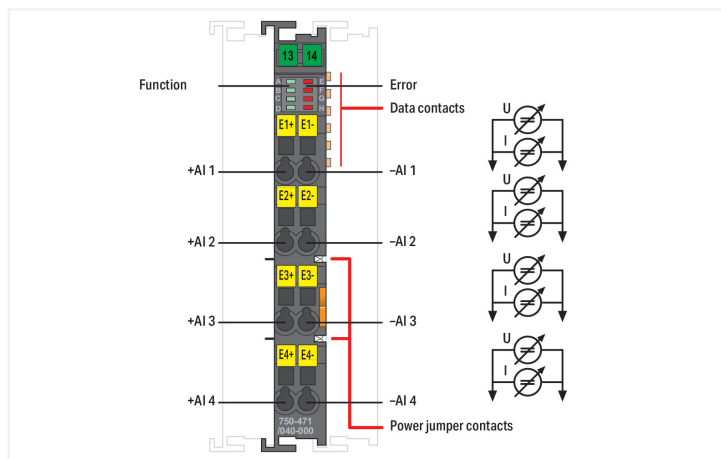
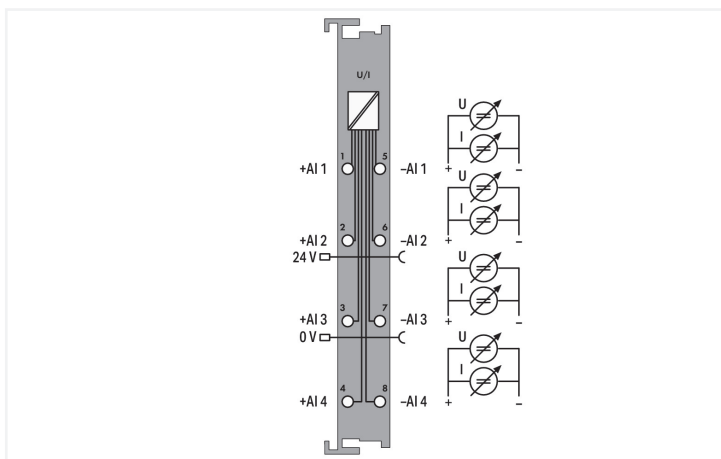
Fiche technique | Référence: 750-471/040-000

Entrée analogique à 4 canaux; Tension / courant; Entrée différentielle; 16 bits; Diagnostic; Extrem

<https://www.wago.com/750-471/040-000>



Couleur: ■ gris foncé



La borne d'entrées analogiques traite 4 signaux Tension ou Courant en différentiel.

- 0 ... 20 mA, 4 ... 20 mA, 3,6 ... 21 mA NE43, ± 20 mA, 0 ... 10 V, ± 10 V, ± 200 mV
- Plage de mesure configurable par canal
- Isolation galvanique entre les canaux
- Résolution 16 bits

Pour chaque canal, une rupture de fil ou une surcharge ainsi que tout dépassement/sous-dépassement de capacité dépendant de la plage de mesure définie est indiqué par une LED d'erreur rouge.

La borne peut être configurée à l'aide des fichiers GSD, **e!COCKPIT** et **WAGO-I/O-CHECK**.

Le dispositif est adapté aux conditions d'utilisation dans des environnements sévères :

- plage de températures largement étendue
- tension de claquage et résistance CEM plus élevées
- résistance élevée aux vibrations et aux chocs

Données techniques

Nombre d'entrées analogiques	4
Nombre de canaux au total (module)	4
Type de signal	Tension Courant
Type de signal courant	0 ... 20 mA DC ; 4 ... 20 mA DC ; 3,6 ... 21 mA DC ; -20 ... +20 mA DC
Type de signal tension	0 ... 10 V DC ; -10 ... +10 V DC ; -0,2 ... +0,2 V DC
Type de signal configurable	Oui
Raccordement capteur	4 x (2 conducteurs)
Filtre d'entrée	50 Hz ; 60 Hz ; filtre désactivé
Tension d'entrée max.	31,2 V DC

Données techniques

Caractéristique du signal	Différentiel
Diagnostic	Dépassement/sous-dépassement de la plage de mesure ; rupture de fil pour mode de fonctionnement 4 ... 20 mA et 3,6 ... 21 mA NE43 ; surcharge pour mode de fonctionnement 0 ... 20 mA, 4 ... 20 mA, ± 20 mA, 3,6 ... 21 mA NE43
Résolution [Bit]	16 Bit
Résistance d'entrée max.	120 Ω
Unité d'adressage	4 x 16 bits données ; 4 x 8 bits contrôle/état (optionnel)
Résistance interne	100 k Ω
Temps de conversion typ.	10 ms
Temps de conversion	Exception : la plage de mesure ± 200 mV a un temps de conversion de 10 s. Elle ne convient donc qu'aux systèmes à inertie.
Référence pour erreur de mesure	Plages d'entrées
Erreur de mesure, température de référence	25 °C
Erreur de mesure, écart max. de la pleine échelle	0.1 %
Référence pour erreur de mesure (2)	± 200 mV
Erreur de mesure, température de référence (2)	25 °C
Erreur de mesure, écart max. de la pleine échelle (2)	0.3 %
Erreur de température max. de la pleine échelle	0.01 %/K
Tension d'alimentation système	5 V DC; via contacts de données
Consommation de courant alimentation système (5 V)	100 mA
Tension d'alimentation terrain	24 V DC (-25 ... +30 %); via contacts de puissance (alimentation via contact à lame ; transmission via contact à ressort); Le derating doit être respecté !
Séparation de potentiel	Isolation fonctionnelle : 2000 V DC système/canal ; 2000 V DC canal/canal
Rigidité diélectrique	510 V AC/ 775 V DC; selon EN 60870-2-1
Éléments d'affichage	LED (A-D) verte : fonction AI 1 ... AI 4 ; LED (E-H) rouge : erreur AI 1 ... AI 4
Nombre de contacts de puissance, entrant	2
Nombre de contacts de puissance, sortant	2
Capacité de charge en courant des contacts de puissance	10 A
Derating	

Données de raccordement

Type de connexion : entrées/sorties	8 x CAGE CLAMP®
Matière plastique conducteur raccordable	Cuivre
Type de connexion 1	des entrées/sorties
Conducteur rigide	0,25 ... 2,5 mm ² / 24 ... 14 AWG
Conducteur souple	0,25 ... 2,5 mm ² / 24 ... 14 AWG
Longueur de dénudage	8 ... 9 mm / 0,31 ... 0,35 inch

Données géométriques

Largeur	12 mm / 0.472 inch
Hauteur	100 mm / 3.937 inch
Profondeur	67,8 mm / 2.669 inch
Prof. à partir du niveau supérieur du rail	60,6 mm / 2.386 inch

Données mécaniques

Type de montage	Rail 35
-----------------	---------

Données du matériau

Couleur	gris foncé
Matériel de l'enveloppe	Polycarbonate, polyamide 6.6
Charge calorifique	0,958 MJ
Poids	81,2 g
Marquage de conformité	CE

Conditions d'environnement

Température ambiante (fonctionnement)	-40 ... +70 °C
Température ambiante (stockage)	-40 ... +85 °C
Indice de protection	IP20
Degré de pollution	2 selon CEI 61131-2
Altitude de fonctionnement	
Position de montage	Horizontal left, horizontal up, vertical top and vertical bottom
Humidité relative (sans condensation)	95 %
Humidité relative (avec condensation)	condensation momentanée selon classe 3K7/ CEI EN 60721-3-3 sous utilisation de E DIN 40046-721-3 (sauf précipitations d'eau et de givre)
Résistance aux vibrations	selon CEI 60068-2-6 (accélération : 5g), EN 60870-2-2, CEI 60721-3-1, -3, EN 50155, EN 61373
Résistance aux chocs	selon CEI 60068-2-27 (15g/11 ms/semi-sinusoidale/1 000 chocs ; 25g/6 ms/1 000 chocs), EN 50155, EN 61373
CEM – Susceptibilité en réception	selon EN 61000-6-1, -2, EN 61131-2, secteur naval, EN 50121-3-2, EN 50121-4, -5, EN 60255-26, EN 60870-2-1, EN 61850-3, CEI 61000-6-5, IEEE 1613, VDEW : 1994
CEM – En émission	selon EN 61000-6-3, -4, EN 61131-2, EN 60255-26, secteur naval, EN 60870-2-1, EN 61850-3, EN 50121-3-2, EN 50121-4, -5
Contrainte par matières polluantes	selon CEI 60068-2-42 et CEI 60068-2-43
Concentration maximale en matière polluante H ₂ S admise à une humidité relative 75 %	10 ppm
Concentration maximale en matière polluante SO ₂ admise à une humidité relative 75 %	25 ppm

Données commerciales

ETIM 9.0	EC001596
ETIM 8.0	EC001596
Unité d'emb. (SUE)	1 pce(s)
Type d'emballage	Carton
Pays d'origine	DE
GTIN	4066966207804
Numéro du tarif douanier	85389099990

Conformité environnementale du produit

CAS-No.	1303-86-2 1317-36-8 7439-92-1 80-43-3
Liste des substances candidates REACH	Diboron trioxide Lead Lead monoxide Perfluorobutane sulfonic acid (PFBS) and its salts Peroxide, bis(1-methyl-1-phenylethyl)
État de conformité RoHS	Compliant, With Exemption
Exemption RoHS	6(c) 7(a) 7(c)-I 7(c)-II
SCIP notification number (Autriche)	2dca1e1a-e2d0-4e4a-b054-d73dcc0b4a4e
SCIP notification number (Belgique)	b39bb4ad-b861-4c72-a79b-d765657dfc18

Conformité environnementale du produit

SCIP notification number (Bulgarie)	ab198bf5-781a-4739-8c1e-891471db0d37
SCIP notification number (République tchèque)	759ab61a-bc45-453e-8e5d-94348c5be5cd
SCIP notification number (Danemark)	55034e68-4a60-4d2f-9d21-bab6a54965e9
SCIP notification number (Finlande)	f6370b2e-e6dd-474a-9650-34b026784e75
SCIP notification number (France)	a9a1e45f-43eb-45d7-8454-caa6160a5b57
SCIP notification number (Allemagne)	2c2aa6e1-f329-4dca-b2bf-9e0c947304da
SCIP notification number (Hongrie)	a8a79846-7b0e-4344-b0b7-3b8eacd8a679
SCIP notification number (Italie)	35679618-7274-4a20-8edc-066b66a146cb
SCIP notification number (Pays bas)	16c48b30-a7ea-4ddc-9e05-632da8f5a213
SCIP notification number (Pologne)	835362c7-5b3f-4242-9760-25a6f4b44938
SCIP notification number (Roumanie)	6f7ffe7a-5b8f-4797-92c4-a9165c05698b
SCIP notification number (Suède)	bc1c4031-a356-4bdd-aa1f-fa70564b7cf0

Approbations / certificats

Homologations générales



Homologation	Norme	Nom du certificat
EAC GZO Almaty Standart	TP TC 020/2011	EAC CoC 03083
UL Underwriters Laboratories Inc. (ORDINARY LOCATIONS)	-	E175199

Déclarations de conformité et de fabricant

Homologation	Norme	Nom du certificat
EU-Declaration of Conformity WAGO GmbH & Co. KG	-	-
UK-Declaration of Conformity WAGO GmbH & Co. KG	-	-

Homologations pour le secteur marine



Homologation	Norme	Nom du certificat
DNV DNV GL SE	-	TAA00000Y7
PRS Polski Rejestr Statków	-	TE/1099/880590/23

Homologations pour milieux à risque d'explosion



Homologation	Norme	Nom du certificat
ATEX TUEV Nord Cert GmbH	EN 60079-0	TUEV 17 ATEX 193969X (II 3 G Ex ec IIC T4 Gc)
CCC CNEX	CNCA-C23-01	2020312310000214 (Ex ec IIC T4 Gc)
IECEX TUEV Nord Cert GmbH	IEC 60079-0	IECEX TUN 16.0046X (Ex ec IIC T4 Gc)
UKEx WAGO GmbH & Co. KG	EN 60079-0	UKCA_WA GO22UKEX005X_ec
UL Underwriters Laboratories Inc. (HAZARDOUS LOCATIONS)	UL 121201	E198726

Téléchargements

Conformité environnementale du produit

Recherche de conformité

Environmental Product Compliance
750-471/040-000



Documentation

Manuel

Product Manual 4-channel analog input; Voltage/Current; Differential input; 16 bits; Diagnostics;	V 1.0.3 11.07.2023	pdf 5149.79 KB	
---	-----------------------	-------------------	--

Description du système

Overview on WAGO-I/O-SYSTEM 750 approvals	pdf 192.00 KB	
750 XTR Series I/O-System – General Product Information	pdf 726.09 KB	

Texte complémentaire

750-471/040-000	docx 31.50 KB	
750-471/040-000	xml 8.46 KB	

Dépliant instructions

CCC Ex (Additional information)	26.04.2023	pdf 144.58 KB	
---------------------------------	------------	------------------	--

Données CAD/CAE

Données CAD

2D/3D Models 750-471/040-000	
---------------------------------	--

1 Produits correspondants

1.1 Accessoires en option

1.1.1 Boîtier

1.1.1.1 Boîtier



Réf: 850-825
Boîtier avec indice de protection IP65; Aluminium (RAL 7032); LxHx-Prof.(160x100x160 mm); 9 x M12, 4 x M20



Réf: 850-826
Boîtier avec indice de protection IP65; Aluminium (RAL 7032); LxHx-Prof.(240x100x160 mm); Presse-étoupes 4 x M20, 4 x M16, 14 x M12



Réf: 850-827
Boîtier avec indice de protection IP65; Aluminium (RAL 7032); LxHx-Prof.(320x100x160 mm); Presse-étoupes 4 x M20, 8 x M16, 17 x M12



Réf: 850-828
Boîtier avec indice de protection IP65; Aluminium (RAL 7032); LxHx-Prof.(480x100x160 mm); Presse-étoupes 4 x M20, 10 x M16, 35 x M12



Réf: 850-826/002-000
Boîtier avec indice de protection IP65; Aluminium (RAL 7035); LxHx-Prof.(240x100x160 mm); Presse-étoupes 4 x M20, 4 x M16, 14 x M12



Réf: 850-827/002-000
Boîtier avec indice de protection IP65; Aluminium (RAL 7035); LxHx-Prof.(320x100x160 mm); Presse-étoupes 4 x M20, 8 x M16, 17 x M12



Réf: 850-828/002-000
Boîtier avec indice de protection IP65; Aluminium (RAL 7035); LxHx-Prof.(480x100x160 mm); Presse-étoupes 4 x M20, 10 x M16, 35 x M12



Réf: 850-834
Boîtier avec indice de protection IP65; Polyester (RAL 7032); LxHx-Prof.(164x100x164 mm); 9 x M12, 4 x M20



Réf: 850-835
Boîtier avec indice de protection IP65; Polyester (RAL 7032); LxHx-Prof.(244x100x164 mm); Presse-étoupes 4 x M20, 4 x M16, 14 x M12



Réf: 850-836
Boîtier avec indice de protection IP65; Polyester (RAL 7032); LxHx-Prof.(324x100x164 mm); Presse-étoupes 4 x M20, 8 x M16, 17 x M12



Réf: 850-814/002-000
Boîtier avec indice de protection IP65; tôle d'acier (RAL 7035); LxHx-Prof.(200x120x200 mm); sans plaque pour presse-étoupes



Réf: 850-815/002-000
Boîtier avec indice de protection IP65; tôle d'acier (RAL 7035); LxHx-Prof.(300x120x200 mm); sans plaque pour presse-étoupes

1.1.1.1 Boîtier



Réf.: 850-816/002-000

Boîtier avec indice de protection IP65; tôle d'acier (RAL 7035); LxHx-Prof.(400x120x200 mm); sans plaque pour presse-étoupes

Réf.: 850-817/002-000

Boîtier avec indice de protection IP65; tôle d'acier (RAL 7035); LxHx-Prof.(600x120x200 mm); sans plaque pour presse-étoupes

1.1.2 Raccordement de blindage

1.1.2.1 Étrier de blindage



Réf.: 790-140

Etrier de serrage de blindage; Diamètre de blindage

Réf.: 790-108

Etrier de serrage de blindage; Largeur 11 mm; Diamètre de blindage; 3 ... 8 mm

Réf.: 790-208

Etrier de serrage de blindage; Largeur 12,4 mm; 3 ... 8 mm

Réf.: 790-116

Etrier de serrage de blindage; Largeur 19 mm; Diamètre de blindage; 7 ... 16 mm



Réf.: 790-216

Etrier de serrage de blindage; Largeur 21,8 mm; 6 ... 16 mm

Réf.: 790-124

Etrier de serrage de blindage; Largeur 27 mm; Diamètre de blindage; 6 ... 24 mm

Réf.: 790-220

Etrier de serrage de blindage; Largeur de 30 mm; 6 ... 20 mm

1.1.3 Rail

1.1.3.1 Matériel de montage



Réf.: 210-114

Rail acier; 35 x 15; épaisseur 1,5 mm; longueur 2 m; non perforé; d'après EN 60715; couleurs argent

Réf.: 210-506

Rail acier; 35 x 15; épaisseur 1,5 mm; longueur 2 m; non perforé; galvanisation de bandes; d'après EN 60715; couleurs argent

Réf.: 210-197

Rail acier; 35 x 15; épaisseur 1,5 mm; longueur 2 m; perforé; d'après EN 60715; couleurs argent

Réf.: 210-508

Rail acier; 35 x 15; épaisseur 1,5 mm; longueur 2 m; perforé; galvanisation de bandes; d'après EN 60715; couleurs argent



Réf.: 210-118

Rail acier; 35 x 15; épaisseur 2,3 mm; longueur 2 m; non perforé; d'après EN 60715; couleurs argent

Réf.: 210-113

Rail acier; 35 x 7,5; épaisseur 1 mm; longueur 2 m; non perforé; d'après EN 60715; couleurs argent

Réf.: 210-505

Rail acier; 35 x 7,5; épaisseur 1 mm; longueur 2 m; non perforé; galvanisation de bandes; d'après EN 60715; couleurs argent

Réf.: 210-115

Rail acier; 35 x 7,5; épaisseur 1 mm; longueur 2 m; perforé; d'après EN 60715; Largeur de trou 18 mm; pas des trous 25 mm; couleurs argent



Réf.: 210-112

Rail acier; 35 x 7,5; épaisseur 1 mm; longueur 2 m; perforé; d'après EN 60715; Largeur de trou 25 mm; pas des trous 36 mm; couleurs argent

Réf.: 210-504

Rail acier; 35 x 7,5; épaisseur 1 mm; longueur 2 m; perforé; galvanisation de bandes; d'après EN 60715; couleurs argent

Réf.: 210-196

Rail aluminium; 35 x 8,2; épaisseur 1,6 mm; longueur 2 m; non perforé; d'après EN 60715; couleurs argent

Réf.: 210-198

Rail en cuivre; 35 x 15; épaisseur 2,3 mm; longueur 2 m; non perforé; d'après EN 60715; couleurs cuivre

1.1.4 Repérage

1.1.4.1 Adaptateur de repérage



Réf.: 750-103

Porte-étiquettes de groupe

1.1.4.2 Étiquette de marquage



Réf.: 248-501

Carte de repérage mini WSB; en carte; non extensible; vierge; encliquetable; blanc



Réf.: 248-501/000-006

Carte de repérage mini WSB; en carte; non extensible; vierge; encliquetable; bleu



Réf.: 248-501/000-007

Carte de repérage mini WSB; en carte; non extensible; vierge; encliquetable; gris



Réf.: 248-501/000-002

Carte de repérage mini WSB; en carte; non extensible; vierge; encliquetable; jaune



Réf.: 248-501/000-012

Carte de repérage mini WSB; en carte; non extensible; vierge; encliquetable; orange



Réf.: 248-501/000-005

Carte de repérage mini WSB; en carte; non extensible; vierge; encliquetable; rouge



Réf.: 248-501/000-023

Carte de repérage mini WSB; en carte; non extensible; vierge; encliquetable; vert



Réf.: 248-501/000-017

Carte de repérage mini WSB; en carte; non extensible; vierge; encliquetable; vert clair



Réf.: 248-501/000-024

Carte de repérage mini WSB; en carte; non extensible; vierge; encliquetable; violet



Réf.: 2009-145

Mini-WSB Inline; pour Smart Printer; 1700 pièces sur rouleau; extensible 5 - 5,2 MM; vierge; encliquetable; blanc



Réf.: 2009-145/000-006

Mini-WSB Inline; pour Smart Printer; 1700 pièces sur rouleau; extensible 5 - 5,2 MM; vierge; encliquetable; bleu



Réf.: 2009-145/000-007

Mini-WSB Inline; pour Smart Printer; 1700 pièces sur rouleau; extensible 5 - 5,2 MM; vierge; encliquetable; gris



Réf.: 2009-145/000-002

Mini-WSB Inline; pour Smart Printer; 1700 pièces sur rouleau; extensible 5 - 5,2 MM; vierge; encliquetable; jaune



Réf.: 2009-145/000-012

Mini-WSB Inline; pour Smart Printer; 1700 pièces sur rouleau; extensible 5 - 5,2 MM; vierge; encliquetable; orange



Réf.: 2009-145/000-005

Mini-WSB Inline; pour Smart Printer; 1700 pièces sur rouleau; extensible 5 - 5,2 MM; vierge; encliquetable; rouge



Réf.: 2009-145/000-023

Mini-WSB Inline; pour Smart Printer; 1700 pièces sur rouleau; extensible 5 - 5,2 MM; vierge; encliquetable; vert



Réf.: 2009-145/000-024

Mini-WSB Inline; pour Smart Printer; 1700 pièces sur rouleau; extensible 5 - 5,2 MM; vierge; encliquetable; violet



1.1.4.3 Porte-étiquettes de groupe



Réf.: 750-107

Porte-étiquettes de groupe