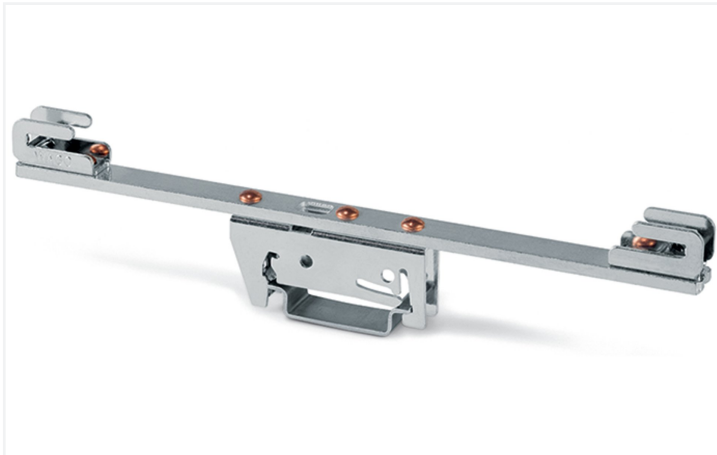


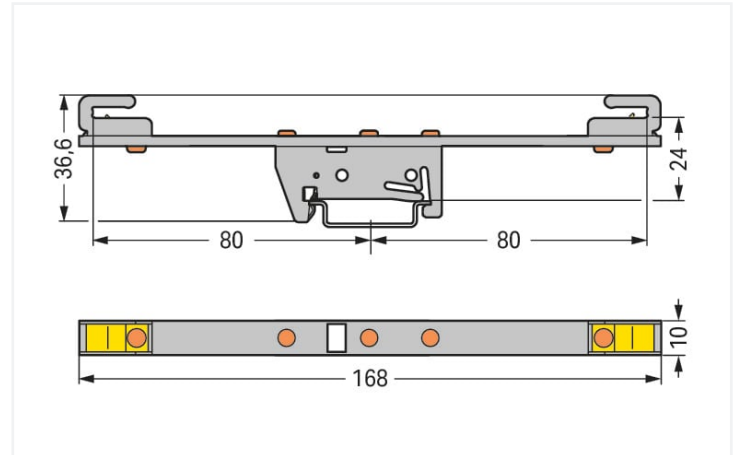
Fiche technique | Référence: 790-312

Support pour barres collectrices; pour barres collectrices en cuivre 10 mm x 3 mm; équipé des deux côtés, droit; pour montage sur rail TS 35; couleurs argent

<https://www.wago.com/790-312>



Couleur: ■ couleurs argent



Dimensions en mm

Données du matériau

Couleur	couleurs argent
Charge calorifique	0 MJ
Poids	39,6 g

Données commerciales

Product Group	2 (Accessoires)
eCl@ss 10.0	27-40-06-07
eCl@ss 9.0	27-40-06-07
ETIM 9.0	EC001166
ETIM 8.0	EC001166
Unité d'emb. (SUE)	10 pce(s)
Type d'emballage	Carton
Pays d'origine	DE
GTIN	4050821695233
Numéro du tarif douanier	39269097900

Conformité environnementale du produit

État de conformité RoHS	Compliant, No Exemption
-------------------------	-------------------------

Température d'utilisation min.	-35 °C
Température d'utilisation max.	85 °C
Température d'utilisation	-35 ... +85 °C
Température d'utilisation continue de	-60 °C
Température d'utilisation continue jusqu'à	105 °C
Température d'utilisation continue	-60 ... +105 °C

Téléchargements

Conformité environnementale du produit



Recherche de conformité

Environmental Product
Compliance 790-312



Documentation

Texte complémentaire

790-312	19.02.2019	xml 2.67 KB	
790-312	28.11.2018	doc 23.50 KB	

Données CAD/CAE

Données CAD

2D/3D Models 790-312



Données CAE

EPLAN Data Portal
790-312



WSCAD Universe
790-312



ZUKEN Portal 790-312



1 Produits correspondants

1.1 Accessoires en option

1.1.1 Barre collectrice de neutre

1.1.1.1 Matériel de montage



Réf.: 210-133

Barre collectrice; étamé; longueur 1000 mm; Cu 10 mm x 3 mm; blanc

Réf.: 790-134

Barre collectrice; étamé; longueur 50 mm; Cu 10 mm x 3 mm; couleurs argent