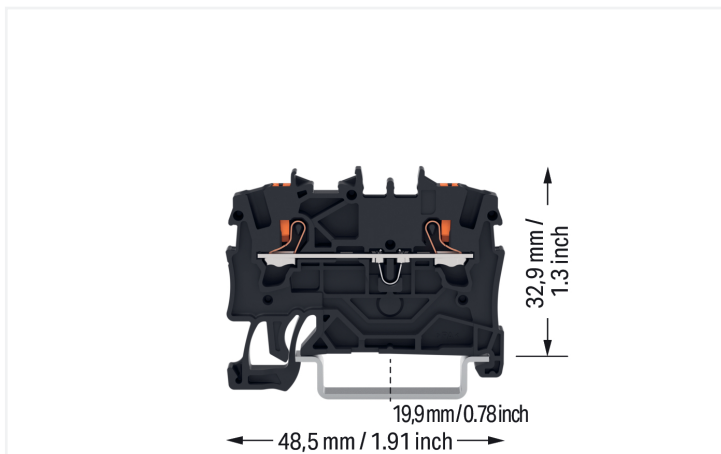


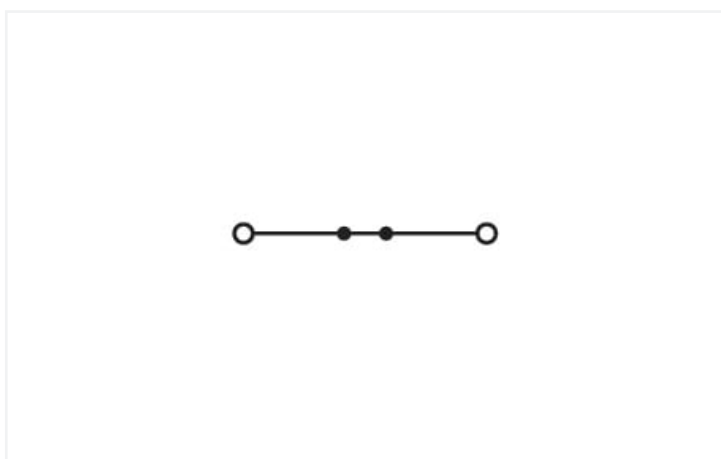
Fiche technique | Référence: 2201-1205

Borne de passage pour 2 conducteurs; avec poussoir; 1,5 mm<sup>2</sup>; avec ouverture de test; pour applications Ex e II; Marquage latéral et central; Pour rail 35 x 15 et 35 x 7,5; Push-in CAGE CLAMP®; 1,50 mm<sup>2</sup>; noir

<https://www.wago.com/2201-1205>



Couleur: ■ noir



Identique à la figure

## Borne de passage série 2201 avec bouton-poussoir

La borne de passage au numéro d'article 2201-1205, assure une connexion rapide et sécurisée. Pour les applications industrielles ou les installations dans les bâtiments : les bornes de passage sur rail sont idéales pour connecter les câbles électriques rapidement et en toute sécurité. Selon le modèle, elles conviennent tant pour le câblage de passage traditionnel que pour la distribution de potentiels. Le courant et la tension nominaux sont des critères essentiels dans le choix de bornes de passage : ils fournissent des informations sur les domaines d'application possibles et les utilisations prévues. Pour ce produit, la tension nominale est de 800 V et le courant nominal de 17,5 A. Pour le raccordement du conducteur, cette borne de passage nécessite des longueurs de dénudage entre 9 et 11 mm. Ce produit utilise la technologie Push-in CAGE CLAMP®. La technologie de connexion universelle Push-in CAGE CLAMP® pour tous types de conducteurs apporte l'avantage supplémentaire d'une connexion directe. Les conducteurs monobrins et multibrins munis d'embouts d'extrémité peuvent être insérés directement dans le point de serrage, sans outil. Les dimensions sont de largeur x hauteur x profondeur 4,2 x 48,5 x 39,5 mm. Selon le type de câble, cette borne de passage s'adapte aux sections de conducteur allant de 0,25 mm<sup>2</sup> à 2,5 mm<sup>2</sup>. Le boîtier noir en Polyamide (PA66) garantit l'isolation. Ces bornes de passage sont actionnées par un bouton-poussoir. Les bornes sur rail TOPJOB® S de WAGO proposent dans diverses applications industrielles et dans les installations de bâtiment modernes une connexion électrique fiable. Elles permettent un câblage simple grâce à l'insertion directe de conducteurs rigides, semi-rigides et souples avec embouts d'extrémité. Le montage s'effectue en rail 35. Le câblage frontal permet de connecter des câbles en cuivre. Les deux prises de pont permettent la multiplication du potentiel sur d'autres bornes. Ce produit convient pour des applications Ex spécifiques (veuillez consulter la fiche technique du produit).

## Données électriques

Données de référence selon	IEC/EN 60947-7-1		
Overvoltage category	III	III	II
Pollution degree	3	2	2
Tension de référence	800 V	-	-
Tension assignée de tenue aux chocs	8 kV	-	-
Courant de référence	17,5 A	-	-
Current at conductor cross-section (max.) mm <sup>2</sup>	24 A	-	-

Données d'approbation selon	UL 1059		
Use group	B	C	D
Tension de référence	600 V	600 V	-
Courant de référence	15 A	15 A	-

Données d'approbation selon	CSA 22.2 No 158		
Use group	B	C	D
Tension de référence	600 V	600 V	-
Courant de référence	15 A	15 A	-

EX-Données	
Référence aux zones à risque d'explosion	Voir téléchargements – Documentation – Informations complémentaires : Annexe technique ; Explications techniques
Données de référence selon	ATEX: PTB 18 ATEX 1004 U / IECEX: PTB 18.0011U (Ex eb IIC Gb)
Tension de référence EN (Ex e II)	550 V
Courant de référence (Ex e II)	17,5 A

## Puissance dissipée

Puissance dissipée, par pôle (Potentiel)	0.7711 W
Courant de référence I <sub>N</sub> pour l'indication de la puissance dissipée	18 A
Valeur de résistance pour l'indication de la puissance dissipée en fonction du courant	0.00238 Ω

## Données de raccordement

Points de serrage	2
Nombre total des potentiels	1
nombre des niveaux	1
Nombre logements de pontage	2

Connexion 1	
Technique de connexion	Push-in CAGE CLAMP®
Type d'actionnement	Bouton-poussoir
Matière plastique conducteur raccordable	Cuivre
Section nominale	1,5 mm <sup>2</sup>
Conducteur rigide	0,25 ... 2,5 mm <sup>2</sup> / 22 ... 14 AWG
Conducteur rigide ; enfichage direct	0,75 ... 2,5 mm <sup>2</sup> / 18 ... 14 AWG
Conducteur souple	0,25 ... 2,5 mm <sup>2</sup> / 22 ... 14 AWG
Conducteurs souples ; avec embout d'extrémité isolé	0,25 ... 1,5 mm <sup>2</sup> / 22 ... 16 AWG
Conducteur souple ; avec embout d'extrémité, directement enfichable	0,75 ... 1,5 mm <sup>2</sup> / 18 ... 16 AWG

### Connexion 1

Remarque (Section de conducteur)	En fonction de la nature du conducteur, un conducteur de section inférieure peut également être insérable directement.
Longueur de dénudage	9 ... 11 mm / 0.35 ... 0.43 inch
Sens du câblage	Câblage frontal

### Données géométriques

Largeur	4,2 mm / 0.165 inch
Hauteur	48,5 mm / 1.909 inch
Prof. à partir du niveau supérieur du rail	32,9 mm / 1.295 inch
Profondeur	39,5 mm / 1.555 inch

### Données mécaniques

Type de montage	Rail 35
Niveau de repérage	Repérage central/latéral

### Données du matériau

Remarque Données du matériau	<a href="#">Vous trouverez ici des informations sur les spécifications de matériel</a>
Couleur	noir
Groupe du matériau isolant	I
Matière isolante Boîtier principal	Polyamide (PA66)
Classe d'inflammabilité selon UL94	V0
Charge calorifique	0,144 MJ
Couleur de l'élément de manipulation	orange
Poids	4,1 g

### Conditions d'environnement

Température d'utilisation	-35 ... +85 °C
Température d'utilisation continue	-60 ... +105 °C

#### Test d'environnement (conditions environnementales)

Spécification de test Applications ferroviaire Véhicules Matériel électronique	DIN EN 50155 (VDE 0115-200):2022-06
Exécution de test Applications ferroviaires - Matériels d'exploitation de véhicules ferroviaires - Tests pour vibrations et chocs	DIN EN 61373 (VDE 0115-0106):2011-04
Spectre/site de montage	Test de durée de vie catégorie 1, classe A/B
Test de fonctionnement avec oscillations sous forme de bruit	Test réussi selon le point 8 de la norme.
Fréquence	$f_1 = 5 \text{ Hz bis } f_2 = 150 \text{ Hz}$ $f_1 = 5 \text{ Hz bis } f_2 = 150 \text{ Hz}$
Accélération	0,101g (niveau de test le plus élevé utilisé pour tous les axes) 0,572g (niveau de test le plus élevé utilisé pour tous les axes) 5g (niveau de test le plus élevé utilisé pour tous les axes)
Durée de test par axe	10 min. 5 h
Directions de test	Axes X, Y et Z Axes X, Y et Z Axes X, Y et Z
Surveillance des défauts de contact/interruptions de contact	réussi
Mesure de la chute de tension avant et après chaque axe	réussi

### Test d'environnement (conditions environnementales)

Test de durée de vie simulé grâce à des niveaux accrus d'oscillations sous forme de bruit	Test réussi selon le point 9 de la norme.
---	---

Champ d'application élargi : surveillance des défauts de contact/interruptions de contact	réussi réussi
---	------------------

Champ d'application élargi : mesure de la chute de tension avant et après chaque axe	réussi réussi
--	------------------

Essai de choc	Test réussi selon le point 10 de la norme
---------------	---

Forme du choc	Demi-sinusoïdal
---------------	-----------------

Durée du choc	30 ms
---------------	-------

Nombre de chocs de l'axe	3 pos. et 3 neg.
--------------------------	------------------

Résistance aux vibrations et aux chocs sur les équipements des véhicules ferroviaires	réussi
---	--------

### Données commerciales

ETIM 9.0	EC000897
ETIM 8.0	EC000897
Unité d'emb. (SUE)	100 pce(s)
Type d'emballage	Carton
Pays d'origine	DE
GTIN	4066966410792
Numéro du tarif douanier	85369010000

### Conformité environnementale du produit

État de conformité RoHS	Compliant, No Exemption
-------------------------	-------------------------

### Approbations / certificats

#### Homologations générales



Homologation	Norme	Nom du certificat
CCA DEKRA Certification B.V.	EN 60947	NTR NL 7825
cURus Underwriters Laboratories Inc.	UL 1059	E45172
KEMA/KEUR DEKRA Certification B.V.	EN 60947	71-113099

#### Déclarations de conformité et de fabricant



Homologation	Norme	Nom du certificat
ATEX-Attestation of Conformity WAGO GmbH & Co. KG	-	-
EU-Declaration of Conformity WAGO GmbH & Co. KG	-	-
Railway WAGO GmbH & Co. KG	-	Z00004403.000
UK-Declaration of Conformity WAGO GmbH & Co. KG	-	-

### Homologations pour le secteur marine



Homologation	Norme	Nom du certificat
ABS American Bureau of Ship- ping	-	19-HG1866350-PDA
BV Bureau Veritas S.A.	IEC 60947	58186/A0 BV
DNV GL Det Norske Veritas, Ger- manischer Lloyd	-	TAE00003JT
LR Lloyds Register	-	19/20050

### Homologations pour milieux à risque d'explosion



Homologation	Norme	Nom du certificat
AEx UL International Germany GmbH c/o Physikalisch Technische Bundesanstalt	UL 60079	E185892 (AEx eb IIC resp. Ex eb IIC)
ATEX Physikalisch Technische Bundesanstalt	IEC 60079-0	PTB 18 ATEX 1004 U (II 2 G Ex eb IIC Gb bzw. I M 2 Ex eb I Mb)
IECEX Physikalisch Technische Bundesanstalt	IEC 60079-0	IECEX PTB 18.0011U (Ex eb IIC Gb and Ex eb I Mb)
INMETRO TÜV Rheinland do Brasil Ltda.	IEC 60079	TÜV 19.0083 U

### Téléchargements

#### Conformité environnementale du produit

##### Recherche de conformité

Environmental Product  
Compliance 2201-1205



### Documentation

#### Informations complémentaires

Technical Section

pdf  
2246.92 KB



### Données CAD/CAE

#### Données CAD

2D/3D Models  
2201-1205



### 1 Produits correspondants

#### 1.2 Accessoires en option

##### 1.2.1 Conducteurs de pontage enfichables

###### 1.2.1.1 Contact de pontage



Réf.: 2009-414

Conducteurs de pontage enfichables; 1,5  
mm<sup>2</sup>; isolé; longueur 110 mm; noir



Réf.: 2009-414/000-005

Conducteurs de pontage enfichables; 1,5  
mm<sup>2</sup>; isolé; longueur 110 mm; noir



Réf.: 2009-416

Conducteurs de pontage enfichables; 1,5  
mm<sup>2</sup>; isolé; longueur 250 mm; noir



Réf.: 2009-414/000-006

Conducteurs de pontage enfichables;  
isolé; longueur 110 mm; noir



Réf.: 2009-412

Conducteurs de pontage enfichables;  
isolé; Longueur 60 mm; noir

## 1.2.2 Contact de pontage

### 1.2.2.1 Contact de pontage



Réf.: 210-123

Chaîne de pontage; isolé; bleu



Réf.: 210-103

Chaîne de pontage; isolé; noir



Réf.: 2001-405/011-000

Contact de pontage en étoile; 3 raccords; isolé; gris clair



Réf.: 2006-499

Contact de pontage réducteur; de la série 2006/2004 à la série 2004/2002/2001; de la série 2206/2204 à la série 2204/2202/2201; isolé; gris clair



Réf.: 2001-406/020-000

Contact de pontage sous forme de triangle; isolé; gris clair



Réf.: 2001-410

Contact de pontage; 10 raccords; isolé; gris clair



Réf.: 2001-402

Contact de pontage; 2 raccords; isolé; gris clair



Réf.: 2001-403

Contact de pontage; 3 raccords; isolé; gris clair



Réf.: 2001-404

Contact de pontage; 4 raccords; isolé; gris clair



Réf.: 2001-405

Contact de pontage; 5 raccords; isolé; gris clair



Réf.: 2001-406

Contact de pontage; 6 raccords; isolé; gris clair



Réf.: 2001-407

Contact de pontage; 7 raccords; isolé; gris clair



Réf.: 2001-408

Contact de pontage; 8 raccords; isolé; gris clair



Réf.: 2001-409

Contact de pontage; 9 raccords; isolé; gris clair



Réf.: 2001-440

Contact de pontage; de 1 à 10; isolé; gris clair



Réf.: 2001-433

Contact de pontage; de 1 à 3; isolé; gris clair



Réf.: 2001-434

Contact de pontage; de 1 à 4; isolé; gris clair



Réf.: 2001-435

Contact de pontage; de 1 à 5; isolé; gris clair



Réf.: 2001-436

Contact de pontage; de 1 à 6; isolé; gris clair



Réf.: 2001-437

Contact de pontage; de 1 à 7; isolé; gris clair



Réf.: 2001-438

Contact de pontage; de 1 à 8; isolé; gris clair



Réf.: 2001-439

Contact de pontage; de 1 à 9; isolé; gris clair

## 1.2.4 Montage

### 1.2.4.1 Capot de protection



Réf.: 709-156

Profil de recouvrement; typ. 3; approprié au support pour capot type 3; longueur 1 m; transparent

### 1.2.4.2 Support de capot de protection



Réf.: 709-169

porteur du profil de recouvrement; typ. 3; avec vis de verrouillage et de fixation et avec boulon; pour bornes sur rail série 279 jusqu'à 282, 880; pour Mini-bornes sur rail, série 264; pour bornes pour capteurs et actionneurs, série 270; gris

## 1.2.5 Outil

### 1.2.5.1 Outil de manipulation



**Réf.: 210-719**

Outil de manipulation; lame 2,5 x 0,4 mm; avec tige partiellement isolée



**Réf.: 210-648**

Outil de manipulation; lame 2,5 x 0,4 mm; avec tige partiellement isolée; Coudé; court



**Réf.: 210-647**

Outil de manipulation; lame 2,5 x 0,4 mm; avec tige partiellement isolée; multicolore

## 1.2.7 Rail

### 1.2.7.1 Matériel de montage



**Réf.: 210-114**

Rail acier; 35 x 15; épaisseur 1,5 mm; longueur 2 m; non perforé; d'après EN 60715; couleurs argent



**Réf.: 210-197**

Rail acier; 35 x 15; épaisseur 1,5 mm; longueur 2 m; perforé; d'après EN 60715; couleurs argent



**Réf.: 210-118**

Rail acier; 35 x 15; épaisseur 2,3 mm; longueur 2 m; non perforé; d'après EN 60715; couleurs argent



**Réf.: 210-113**

Rail acier; 35 x 7,5; épaisseur 1 mm; longueur 2 m; non perforé; d'après EN 60715; couleurs argent



**Réf.: 210-115**

Rail acier; 35 x 7,5; épaisseur 1 mm; longueur 2 m; perforé; d'après EN 60715; Largeur de trou 18 mm; pas des trous 25 mm; couleurs argent



**Réf.: 210-112**

Rail acier; 35 x 7,5; épaisseur 1 mm; longueur 2 m; perforé; d'après EN 60715; Largeur de trou 25 mm; pas des trous 36 mm; couleurs argent



**Réf.: 210-196**

Rail aluminium; 35 x 8,2; épaisseur 1,6 mm; longueur 2 m; non perforé; d'après EN 60715; couleurs argent



**Réf.: 210-198**

Rail en cuivre; 35 x 15; épaisseur 2,3 mm; longueur 2 m; non perforé; d'après EN 60715; couleurs cuivre

## 1.2.8 Réducteur isolant de sécurité

### 1.2.8.1 Réducteur isolant de sécurité



**Réf.: 2001-171**

Réducteur isolant de sécurité; 0,25 - 0,5 mm<sup>2</sup>; 5 pièces/bande; gris clair

## 1.2.9 Repérage

### 1.2.9.1 Bande de repérage



**Réf.: 2009-110**

Bandes de marquage; pour Smart Printer; sur rouleau; non extensible; vierge; encliquetable; blanc

### 1.2.9.2 Étiquette de marquage



**Réf.: 793-4501**

Carte de repérage WMB; en carte; extensible 4 - 4,2 MM; vierge; encliquetable; blanc



**Réf.: 793-4501/000-006**

Carte de repérage WMB; en carte; extensible 4 - 4,2 MM; vierge; encliquetable; bleu



**Réf.: 793-4501/000-007**

Carte de repérage WMB; en carte; extensible 4 - 4,2 MM; vierge; encliquetable; gris



**Réf.: 793-4501/000-002**

Carte de repérage WMB; en carte; extensible 4 - 4,2 MM; vierge; encliquetable; jaune



**Réf.: 793-4501/000-012**

Carte de repérage WMB; en carte; extensible 4 - 4,2 MM; vierge; encliquetable; orange



**Réf.: 793-4501/000-005**

Carte de repérage WMB; en carte; extensible 4 - 4,2 MM; vierge; encliquetable; rouge



**Réf.: 793-4501/000-023**

Carte de repérage WMB; en carte; extensible 4 - 4,2 MM; vierge; encliquetable; vert



**Réf.: 793-4501/000-017**

Carte de repérage WMB; en carte; extensible 4 - 4,2 MM; vierge; encliquetable; vert clair

### 1.2.9.2 Étiquette de marquage



Réf.: 793-4501/000-024

Carte de repérage WMB; en carte; extensible 4 - 4,2 MM; vierge; encliquetable; violet



Réf.: 2009-114

WMB-Inline; pour Smart Printer; 2000 pièces sur rouleau; extensible 4 - 4,2 MM; vierge; encliquetable; blanc



Réf.: 2009-114/000-006

WMB-Inline; pour Smart Printer; 2000 pièces sur rouleau; extensible 4 - 4,2 MM; vierge; encliquetable; bleu



Réf.: 2009-114/000-007

WMB-Inline; pour Smart Printer; 2000 pièces sur rouleau; extensible 4 - 4,2 MM; vierge; encliquetable; gris



Réf.: 2009-114/000-002

WMB-Inline; pour Smart Printer; 2000 pièces sur rouleau; extensible 4 - 4,2 MM; vierge; encliquetable; jaune



Réf.: 2009-114/000-012

WMB-Inline; pour Smart Printer; 2000 pièces sur rouleau; extensible 4 - 4,2 MM; vierge; encliquetable; orange



Réf.: 2009-114/000-005

WMB-Inline; pour Smart Printer; 2000 pièces sur rouleau; extensible 4 - 4,2 MM; vierge; encliquetable; rouge



Réf.: 2009-114/000-023

WMB-Inline; pour Smart Printer; 2000 pièces sur rouleau; extensible 4 - 4,2 MM; vierge; encliquetable; vert



Réf.: 2009-114/000-024

WMB-Inline; pour Smart Printer; 2000 pièces sur rouleau; extensible 4 - 4,2 MM; vierge; encliquetable; violet

### 1.2.10 Tester et mesurer

#### 1.2.10.1 Accessoire de test



Réf.: 2009-174

Adaptateur de test; pour fiche de test Ø 4 mm; pour tester les bornes sur rail TOPJOB®S; gris



Réf.: 2001-511

Connecteur modulaire TOPJOB® S; modulaires; pour fentes de pontage; 1 pôle; 1,50 mm²; gris



Réf.: 2001-560

Connecteur modulaire TOPJOB® S; modulaires; pour fentes de pontage; 10 pôles; 1,50 mm²; gris



Réf.: 2001-552

Connecteur modulaire TOPJOB® S; modulaires; pour fentes de pontage; 2 pôles; 1,50 mm²; gris



Réf.: 2001-553

Connecteur modulaire TOPJOB® S; modulaires; pour fentes de pontage; 3 pôles; 1,50 mm²; gris



Réf.: 2001-554

Connecteur modulaire TOPJOB® S; modulaires; pour fentes de pontage; 4 pôles; 1,50 mm²; gris



Réf.: 2001-555

Connecteur modulaire TOPJOB® S; modulaires; pour fentes de pontage; 5 pôles; 1,50 mm²; gris



Réf.: 2001-556

Connecteur modulaire TOPJOB® S; modulaires; pour fentes de pontage; 6 pôles; 1,50 mm²; gris



Réf.: 2001-557

Connecteur modulaire TOPJOB® S; modulaires; pour fentes de pontage; 7 pôles; 1,50 mm²; gris



Réf.: 2001-558

Connecteur modulaire TOPJOB® S; modulaires; pour fentes de pontage; 8 pôles; 1,50 mm²; gris



Réf.: 2001-559

Connecteur modulaire TOPJOB® S; modulaires; pour fentes de pontage; 9 pôles; 1,50 mm²; gris



Réf.: 210-136

Fiche de contrôle; Ø 2 mm; avec câble de longueur 500 mm; rouge



Réf.: 2001-549

Module vide; modulaires; pour sauter p.ex. des bornes pontées; gris

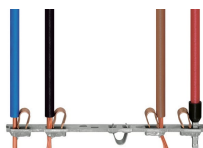


Réf.: 2009-182

Prise de test; pour max. 2,5 mm²; pour le raccordement sans outil des conducteurs de contrôle individuels de 0,08; gris

### Indications de manipulation

#### Raccorder le conducteur



Tous les types de conducteurs en un clin d'œil



Insertion directe (Push-in) – conducteurs rigides et conducteurs avec embout d'extrémité



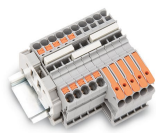
Raccordement de conducteurs avec l'outil de manipulation – conducteurs souples



Déconnexion avec l'outil de manipulation – Tous les conducteurs.



## Pontage



Placer les peignes de pontage et pousser jusqu'en butée.

Pontage avec contact de pontage réducteur

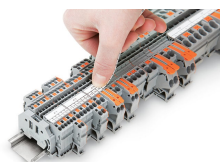
Contact de pontage réducteur (2006-499)  
: de 6/4 mm<sup>2</sup> (séries 2206/2204) à  
4/2,5/1,5 mm<sup>2</sup> (séries 2204/2202/2201)

## Tester

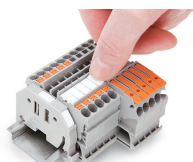


Tester avec fiche de contrôle (Ø 2 mm),  
max. 42 V

## Repérage



Encliquetage d'une bande de marquage  
dans le logement de marquage



Encliquetage d'une bande de marquage  
WMB dans le logement de marquage