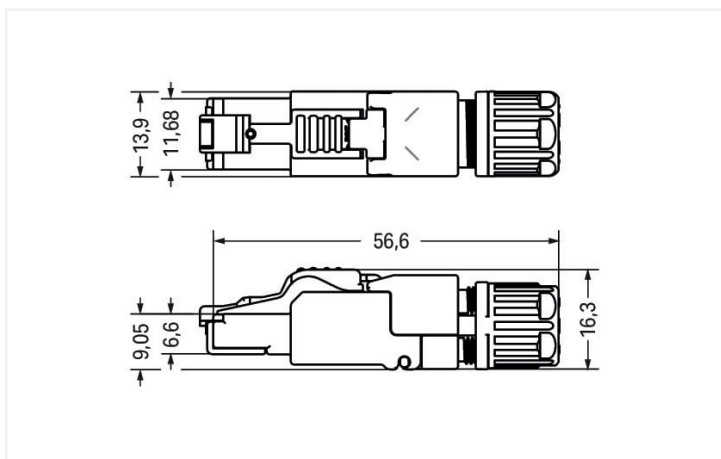
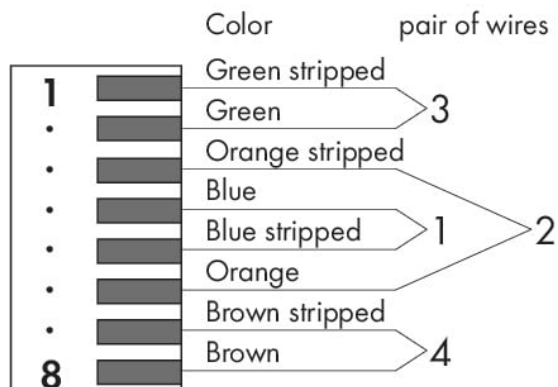




Pin assignment TIA-568A



Dimensions en mm

Données techniques

Version de raccordement	Connecteur RJ-45
Nombre de pôles	8
Sens du raccordement du câble par rapport à la direction d'enfichage	0°
Communication/bus de terrain	ETHERNET
Code	TIA-568A
Vitesse de transmission	10000 Mbit/s

Données de raccordement

Type de connexion 1	Contact IDC/raccordement par perçage d'isolant
Conducteur rigide	0,21 ... 0,32 mm ² / 24/1 ... 22/1 AWG
conducteurs semi-rigides 2	0,11 ... 0,36 mm ² / 27/7 ... 22/7 AWG

Données géométriques

Largeur	13,9 mm
Hauteur	16,3 mm
Profondeur	56,6 mm

Données mécaniques

Exigence de connexion type de câbles admis	Cat. 6A
Diamètre connectable du câble gainé	5,5 ... 10 mm
Matériel de l'enveloppe	Fonte coulée sous pression en zinc
Poids	22 g

Conditions d'environnement

Température ambiante (fonctionnement)	-40 ... +85 °C
Température ambiante (stockage)	-40 ... +85 °C
Indice de protection	IP20
Humidité relative (sans condensation)	95 %
Charge calorifique	0 MJ
Normes/spécifications	CEI60603-7-51, ISO/CEI 11801, IEEE 802.3an EIA/TIA 568-C.2 DIN EN 50173-1 UL 1863 UL 2043

Données commerciales

eCl@ss 10.0	27-24-26-92
eCl@ss 9.0	27-24-26-92
ETIM 9.0	EC001121
ETIM 8.0	EC001121
Unité d'emb. (SUE)	1 pce(s)
Type d'emballage	Sacs
Pays d'origine	TW
GTIN	4055143586238
Numéro du tarif douanier	85366990990

Conformité environnementale du produit

État de conformité RoHS	Compliant, No Exemption
-------------------------	-------------------------

Approbations / certificats

Homologations générales



Homologation	Norme	Nom du certificat
UL Underwriters Laboratories Inc.	UL 1977	E345416

Téléchargements

Conformité environnementale du produit


Recherche de conformité

Environmental Product
Compliance
750-978/000-011



Documentation

Texte complémentaire

750-978/000-011	19.02.2019	xml 3.75 KB	
750-978/000-011	06.10.2017	doc 24.50 KB	