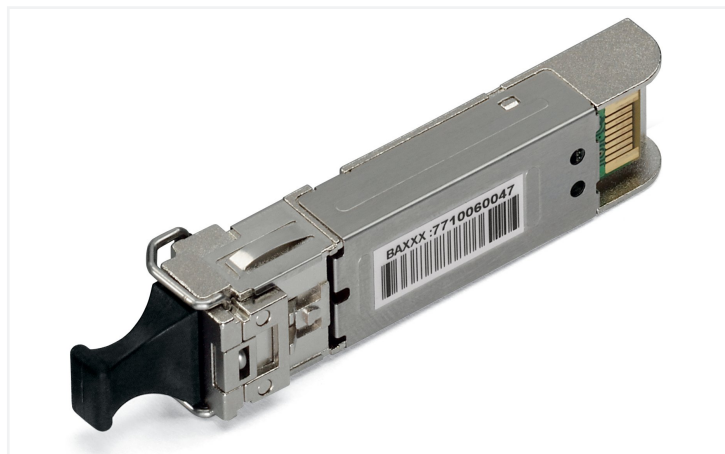


Fiche technique | Référence: 852-1210

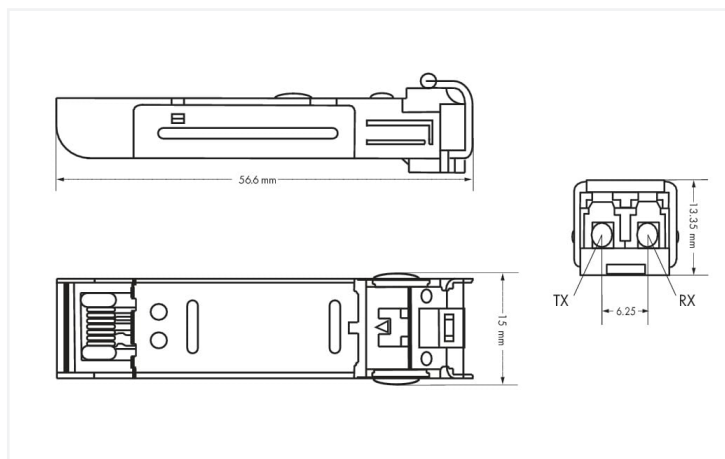
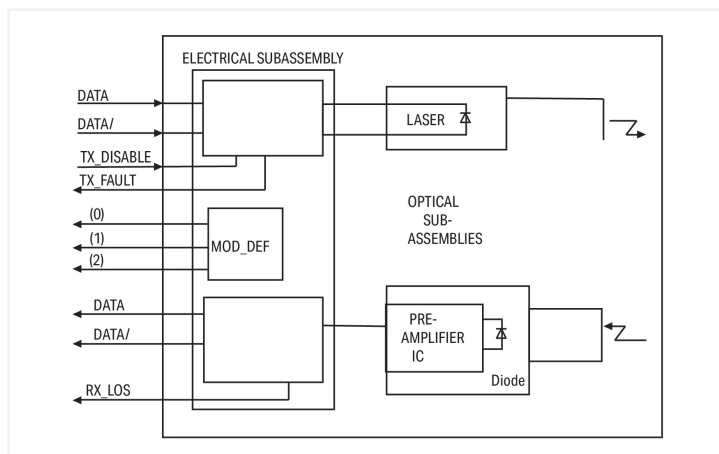
Module SFP 1000Base; LX Single-Mode 1310 nm LC; 10 km; Plage de températures étendue; Digital Diagnostics Monitoring; couleurs argent

<https://www.wago.com/852-1210>



Couleur: ■ couleurs argent

Identique à la figure



Dimensions en mm

Caractéristiques :

- Connecteur optique LC Duplex
- Standard industriel SFP (Small Form-Factor Pluggable)
- Compatible avec le standard ETHERNET Gigabit IEEE802.3z
- Entrées et sorties différentielles LVPECL
- Tension d'alimentation 3,3 V
- Indicateur de détection de signal TTL
- Connexion à chaud (Hot pluggable)

Données techniques

Fibre optique, type de fibre

Mono-Mode

Données de raccordement

Technique de connexion : communication/bus de terrain

1 x SFP ; connecteur fibre optique LC

Exigence de connexion longueurs de câbles admises

10000 m

Exigence de connexion type de câbles admis

Fibre Mono-Mode 9/125 µm, Longueur d'onde 1310 nm

Données géométriques

Largeur	13,4 mm / 0.528 inch
Hauteur	13,3 mm / 0.524 inch
Profondeur	56,6 mm / 2.228 inch

Données mécaniques

Poids	17 g
Couleur	couleurs argent

Conditions d'environnement

Température ambiante (fonctionnement)	-40 ... +85 °C
Température ambiante (stockage)	-40 ... +85 °C
Charge calorifique	0 MJ

Données commerciales

eCl@ss 10.0	19-17-01-30
eCl@ss 9.0	19-17-01-06
ETIM 9.0	EC000309
ETIM 8.0	EC000309
Unité d'emb. (SUE)	1 pce(s)
Type d'emballage	Carton
Pays d'origine	TW
GTIN	4055143394185
Numéro du tarif douanier	85176200000

Conformité environnementale du produit

État de conformité RoHS	Compliant, No Exemption
-------------------------	-------------------------

Approbations / certificats

Homologations générales



Homologation	Norme	Nom du certificat
EAC GZO Almaty Standart	TP TC 020/2011	EAC CoC 03083
KC National Radio Research Agency	Article 58-2, Clause 3	MSIP-REM-W43-SFP852

Déclarations de conformité et de fabricant

Homologation	Norme	Nom du certificat
EU-Declaration of Confor- mity WAGO GmbH & Co. KG	-	-

Téléchargements

Conformité environnementale du produit


Recherche de conformité


Environmental Product
Compliance 852-1210



Documentation

Texte complémentaire


852-1210	19.02.2019	xml 3.86 KB	
----------	------------	----------------	---


852-1210	09.10.2017	doc 26.50 KB	
----------	------------	-----------------	---

ausschreiben.de 852-1210			
-----------------------------	--	--	---

Données CAD/CAE

Données CAE

EPLAN Data Portal 852-1210			
-------------------------------	--	--	--

WSCAD Universe 852-1210			
----------------------------	--	--	---