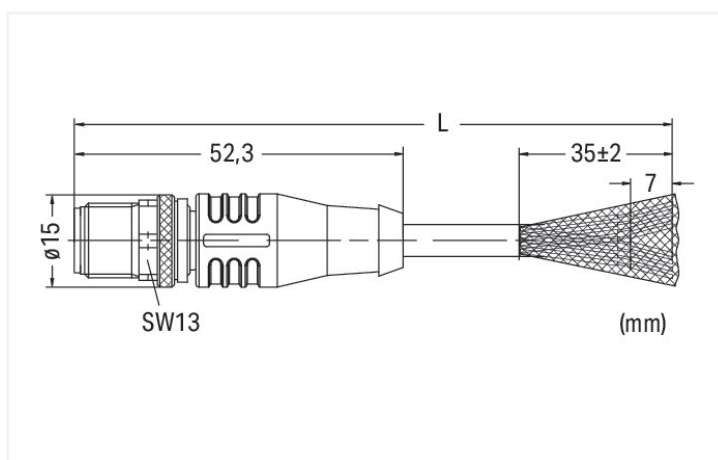
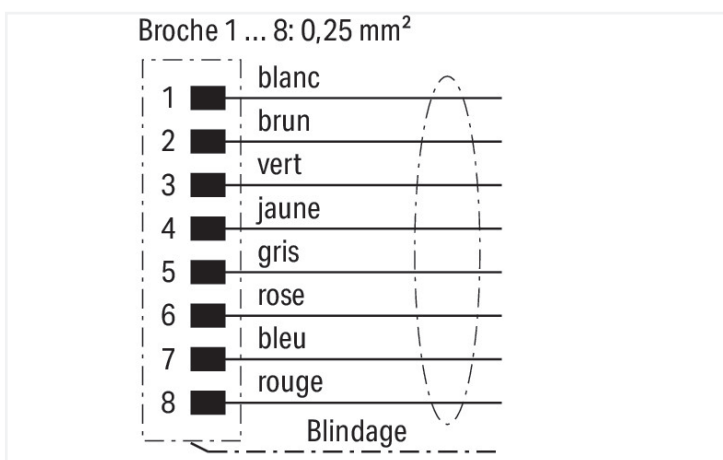


Identique à la figure



Dimensions en mm

**Description :**

- PUR sans halogène
- Approprié pour chaîne porte-câbles
- Bonne résistance aux microbes, à l'hydrolyse, aux huiles, à l'ozone et aux UV.
- Bonne résistance chimique.
- Câble utilisé : homologué UL

**Données techniques**

Général		Approprié pour chaîne porte-câbles	
Tension de fonctionnement	250 V AC/DC	Rayon de courbure	min. 10 x le diamètre du câble
Courant de fonctionnement	4 A	Cycles de courbure	2 Mio.
Tension assignée de tenue aux chocs	1,5 kV	Accélération min.	5 m/s <sup>2</sup>
Résistance d'isolement	> 10 <sup>8</sup> Ω,	Vitesse de déplacement max.	3.33 m/s
Résistance de passage	10 mΩ	Déplacement horizontal max.	5 m
Résistance du conducteur	≤ 60 Ω/km	Déplacement vertical max.	2 m
Degré de pollution	3 selon VDE 0110	Capacité de torsion	180 °/m
Indice de protection	IP67*		
Température ambiante (fonctionnement) au repos	-50 ... +90 °C		
Température ambiante (fonctionnement) en mouvement	-25 ... +90 °C		

## Câble

Longueur du conducteur	10 m
Symbole de construction	LiF9YH-11YH ou LiF9YC11YFHF
Structure du conducteur	Cordon en cuivre nu, souple (32 x 0,1 mm)
Isolement du conducteur	PP9Y sans halogène
Matériau de la gaine	Polyurethane (PUR), sans halogène selon DIN VDE 0472 partie 815, ignifuge selon CEI 332-2, autoextinguible
Couleur du câble gainé	noir

## Connecteur

Version de raccordement	Connecteur mâle M12 - cordon à extrémité non raccordée
Nombre de pôles	8
Sens du raccordement du câble par rapport à la direction d'enfichage	0°
Codage de la face d'enfichage Conducteur/Adaptateur 1 1	Codage A
Matériel de l'enveloppe	Polyuréthane (PUR)
Matériau du contact	CuSn
Couple de serrage	1 Nm

## Données commerciales

eCl@ss 10.0	27-06-03-11
eCl@ss 9.0	27-06-03-11
ETIM 9.0	EC001855
ETIM 8.0	EC001855
Unité d'emb. (SUE)	1 pce(s)
Type d'emballage	Carton
Pays d'origine	HU
GTIN	4050821346364
Numéro du tarif douanier	85444290900

## Conformité environnementale du produit

CAS-No.	7439-92-1
Liste des substances candidates REACH	Lead
État de conformité RoHS	Compliant,With Exemption
Exemption RoHS	6(c)
SCIP notification number (Autriche)	5b2b4c14-82d4-4cf2-8803-35765465a36a
SCIP notification number (Belgique)	74b5105c-e8a7-4ba4-85f9-200face2c229
SCIP notification number (Bulgarie)	fac9f6e7-516d-45d3-9259-dcfdcf783b94
SCIP notification number (République tchèque)	086fa796-df48-4988-9adf-0896d65a6d47
SCIP notification number (Danemark)	bebb05b6-6f37-4292-82af-b6c1c71ddc02
SCIP notification number (Finlande)	52e19d7e-57a8-4a65-aac3-0b89b27839b3
SCIP notification number (France)	fba505f2-7134-4d8c-902b-fc8992b90ee9
SCIP notification number (Allemagne)	1af74fc7-ec13-4c4b-99c8-3a60721d7c9e
SCIP notification number (Hongrie)	309340e0-10fb-45f3-b883-ad5f15d44c41
SCIP notification number (Italie)	0b6b9754-9fa1-4d87-9a8f-805a3d66a4ad
SCIP notification number (Pays bas)	b6719ed5-48f1-42ac-946f-c8bf075e8199
SCIP notification number (Pologne)	020046cc-94db-41c2-9c82-a6a56e4b9dd1
SCIP notification number (Roumanie)	6a20ac3a-0f0e-4c0d-8768-c3fb1e4281db
SCIP notification number (Suède)	d0a4281b-2b37-469b-9774-6b20464b91da

## Approbations / certificats

### Homologations générales



Homologation	Norme	Nom du certificat
UL Underwriters Laboratories Inc.	UL 2238	E519602

## Téléchargements

## Conformité environnementale du produit

## Recherche de conformité

Environmental Product  
Compliance  
756-5311/090-100

## Documentation

## Description du système

IP67 Cables and Plug-  
gable Connectorspdf  
127.75 KB

## Texte complémentaire

756-5311/090-100

19.02.2019

xml  
3.34 KB

756-5311/090-100

20.09.2017

doc  
27.00 KB