

Fiche technique | Référence: 231-113/125-000

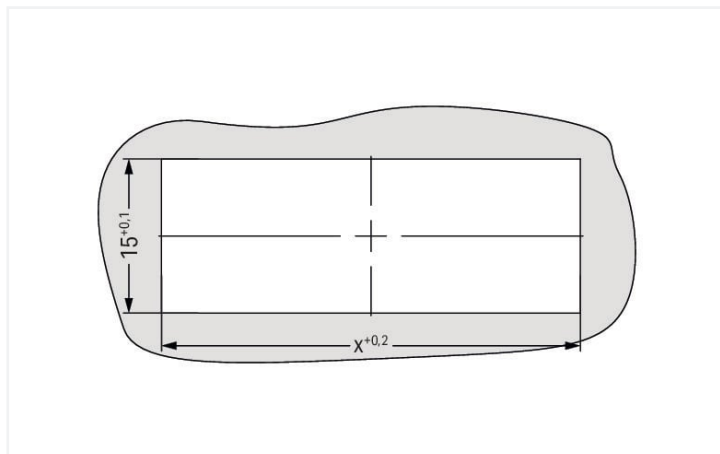
Connecteur femelle pour 1 conducteur; CAGE CLAMP®; 2,5 mm²; Pas 5 mm; 13 pôles; Bride à encliqueter; 2,50 mm²; gris

<https://www.wago.com/231-113/125-000>

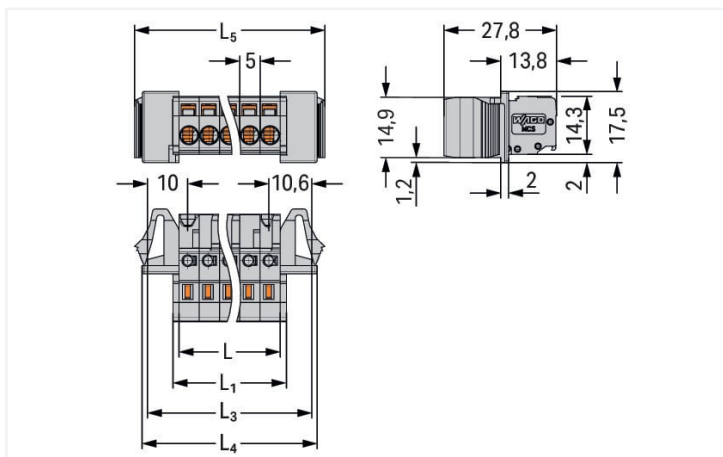


Couleur: ■ gris

Identique à la figure



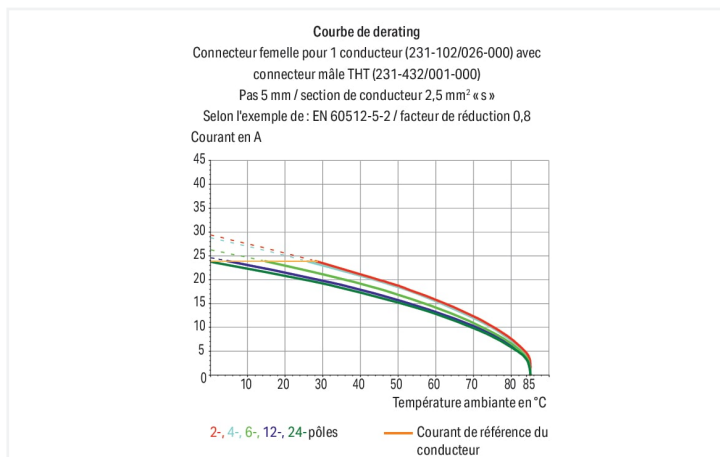
$X = (\text{pole no.} \times \text{pin spacing}) + 15.8 \text{ mm}$
for plate thickness 0.5 ... 3 mm



- L = pole no. x pin spacing
 - L1 = (pole no. x pin spacing) + 3 mm
 - L3 = (pole no. x pin spacing) + 15.6 mm
 - L4 = (pole no. x pin spacing) + 18.2 mm
 - L5 = (pole no. x pin spacing) + 22 mm
- 2- to 5-pole female connectors with reinforcing strips

Connecteur femelle série 231 pas de 5 mm

Le connecteur femelle portant le numéro d'article 231-113/125-000, contribue à une installation électrique sans faille. Optez pour une sécurité infaillible lors de la conception de votre appareil : nos connecteurs pour circuits imprimés pour circuits imprimés vous font bénéficier de possibilités d'utilisation polyvalentes. Ces connecteurs pour circuits imprimés à la tension nominale de 320 V sont valables pour des courants électriques allant jusqu'à 16 A. Le produit convient donc également aux dispositifs à la consommation importante. Une longueur de dénudage de 8 à 9 mm est nécessaire pour la connexion du conducteur de ce connecteur femelle. Ce produit utilise la technologie CAGE CLAMP®. La connexion universelle CAGE CLAMP® éprouvée et sans entretien permet de connecter tous types de conducteurs avec une cage à ressort, sans traitement préalable des conducteurs. Il n'est donc plus indispensable de sertir des embouts d'extrémité. Les dimensions sont 87 x 14,3 x 26,45 mm en largeur x hauteur x profondeur. Selon le type de câble, ce connecteur femelle convient aux sections de conducteur allant de 0.08 mm² à 2.5 mm². Les contacts sont en alliage de cuivre, le boîtier gris en Polyamide (PA66) garantit l'isolation et le crochet de fixation est fait en un ressort en acier Chrome-Nickel (CrNi). De l'Étain a été utilisé dans la surface des contacts. Un outil de manipulation permet d'actionner ce connecteur femelle. Le montage s'effectue traversant.



Remarques

Remarque de sécurité 1

Le MCS – *MULTI CONNECTION SYSTEM* – est selon DIN EN 61984 un connecteur sans capacité de coupure. Conformément aux prescriptions d'utilisation, il faut éviter la connexion/déconnexion des connecteurs sous tension ou en charge. Dans la direction du flux d'énergie dans le câblage du circuit, les connecteurs doivent être appliqués de sorte que les connecteurs mâles dans l'état non enfiché, pouvant être touchés, ne soient pas sous tension.

Variantes pour Ex i :

Surfaces du contact dorées ou partiellement dorées.
D'autres variantes peuvent être demandées au service commercial de WAGO ou, si nécessaire, configurées sur <https://configurator.wago.com>.

Données électriques

Données de référence selon CEI/EN

Données de référence selon	IEC/EN 60664-1
Tension de référence (III / 3)	320 V
Tension assignée de tenue aux chocs (III / 3)	4 kV
Tension de référence (III / 2)	320 V
Tension assignée de tenue aux chocs (III / 2)	4 kV
Tension de référence (II / 2)	630 V
Tension assignée de tenue aux chocs (II / 2)	4 kV
Courant de référence	16 A
Légende Données de référence	(III / 2) \triangleq Catégorie de surtension III / degré de pollution 2

Données de référence selon UL

Données d'approbation selon	UL 1059
Tension de référence UL (Use Group B)	300 V
Courant de référence UL (Use Group B)	15 A
Tension de référence UL (Use Group D)	300 V
Courant de référence UL (Use Group D)	10 A

Données de référence selon UL 1977

Tension de référence UL 1977	600 V
Courant de référence UL 1977	15 A

Données de référence selon CSA

Données d'approbation selon	CSA
Tension de référence CSA (Use Group B)	300 V
Courant de référence CSA (Use Group B)	15 A
Tension de référence CSA (Use Group D)	300 V
Courant de référence CSA (Use Group D)	10 A

Données de raccordement

Points de serrage	13
Nombre total des potentiels	13
Nombre de types de connexion	1
nombre des niveaux	1

Connexion 1

Technique de connexion	CAGE CLAMP®
Type d'actionnement	Outil de manipulation
Sens d'actionnement 1	Manipulation dans le même axe que le conducteur
Sens d'actionnement 2	Manipulation à 90° par rapport à l'axe du conducteur
Conducteur rigide	0,08 ... 2,5 mm ² / 28 ... 12 AWG
Conducteur souple	0,08 ... 2,5 mm ² / 28 ... 12 AWG
Conducteurs souples ; avec embout d'extrémité isolé	0,25 ... 1,5 mm ²
Conducteurs souples ; avec embout d'extrémité sans isolation plastique	0,25 ... 2,5 mm ²
Longueur de dénudage	8 ... 9 mm / 0,31 ... 0,35 inch
Nombre de pôles	13
Axe du conducteur vers la prise	0°

Données géométriques

Pas	5 mm / 0.197 inch
Largeur	87 mm / 3.425 inch
Hauteur	14,3 mm / 0.563 inch
Profondeur	26,45 mm / 1.041 inch

Données mécaniques

codage variable	Oui
Épaisseur de tôle du boîtier	0,5 ... 3 mm / 0.02 ... 0.118 inch
Type de fixation	Bride à encliqueter
Type de montage	Montage traversant
Protection contre une éventuelle torsion	Oui

Connexion

Version de contact dans le domaine des connecteurs	Connecteur femelle
Type de connexion de connecteur	pour conducteur
Protection contre l'inversion	Non

Données du matériau

Remarque Données du matériau	Vous trouverez ici des informations sur les spécifications de matériel
Couleur	gris
Groupe du matériau isolant	I
Matière isolante Boîtier principal	Polyamide (PA66)
Classe d'inflammabilité selon UL94	V0
Matériau des ressorts de serrage	Ressort en acier Chrome-Nickel (CrNi)
Matériau du contact	Alliage de cuivre
Surface du contact	Étain
Charge calorifique	0,576 MJ
Poids	26,5 g

Conditions d'environnement

Plage de températures limites	-60 ... +85 °C
Température d'utilisation	-35 ... +60 °C

Données commerciales

ETIM 9.0	EC002638
ETIM 8.0	EC002638
Unité d'emb. (SUE)	25 pce(s)
Type d'emballage	Carton
Pays d'origine	DE
GTIN	4066966276404
Numéro du tarif douanier	85366990990

Conformité environnementale du produit

État de conformité RoHS

Compliant, No Exemption

Approbations / certificats

Homologations générales



Homologation	Norme	Nom du certificat
CB DEKRA Certification B.V.	IEC 61984	NL-39756/A1
CSA DEKRA Certification B.V.	C22.2	1466354

Téléchargements

Conformité environnementale du produit

Recherche de conformité

Environmental Product
Compliance
231-113/125-000



Documentation

Informations complémentaires

Technical Section

03.04.2019

pdf

2027.26 KB



Données CAD/CAE

Données CAD

2D/3D Models
231-113/125-000



PCB Design

Symbol and Footprint
via SamacSys
231-113/125-000



Symbol and Footprint
via Ultra Librarian
231-113/125-000



1 Produits correspondants

1.1 Produit complémentaire

1.1.1 Connecteur mâle



Réf: 231-613

Connecteur mâle pour 1 conducteur; CA-GE CLAMP®; 2,5 mm²; Pas 5 mm; 13 pôles; 2,50 mm²; gris



Réf: 231-443/001-000

Connecteur mâle THT; Broche à souder 1,0 x 1,0 mm; Coudé; Pas 5 mm; 13 pôles; gris



Réf: 231-143/001-000

Connecteur mâle THT; Broche à souder 1,0 x 1,0 mm; Droit; Pas 5 mm; 13 pôles; gris

1.2 Accessoires en option

1.2.1 Contact de pontage

1.2.1.1 Contact de pontage



Réf.: 231-910

Contact de pontage; pour introduction du conducteur; 10 raccords; isolé; gris



Réf.: 231-902

Contact de pontage; pour introduction du conducteur; 2 raccords; isolé; gris



Réf.: 231-903

Contact de pontage; pour introduction du conducteur; 3 raccords; isolé; gris



Réf.: 231-905

Contact de pontage; pour introduction du conducteur; 5 raccords; isolé; gris



Réf.: 231-907

Contact de pontage; pour introduction du conducteur; 7 raccords; isolé; gris

1.2.2 Couvercle

1.2.2.1 Couvercle



Réf.: 231-668

Tiges de fermeture; pour la fermeture de points de connexion non utilisés; gris

1.2.4 Outil

1.2.4.1 Outil de manipulation



Réf.: 231-231

Outil de manipulation universel; rouge



Réf.: 209-130

Outil de manipulation; à partir de matière isolante; 1 raccord; pour série 264 (1 / 2 prises), séries 280, 281 (jusqu'à 3 prises); naturel



Réf.: 231-131

Outil de manipulation; à partir de matière isolante; 1 raccord; solitaire; blanc



Réf.: 231-291

Outil de manipulation; à partir de matière isolante; 1 raccord; solitaire; rouge



Réf.: 280-440

Outil de manipulation; à partir de matière isolante; 10 raccords; blanc



Réf.: 280-432

Outil de manipulation; à partir de matière isolante; 2 raccords; blanc



Réf.: 280-433

Outil de manipulation; à partir de matière isolante; 3 raccords; blanc



Réf.: 280-434

Outil de manipulation; à partir de matière isolante; 4 raccords; blanc



Réf.: 280-435

Outil de manipulation; à partir de matière isolante; 5 raccords; gris



Réf.: 280-436

Outil de manipulation; à partir de matière isolante; 6 raccords; blanc



Réf.: 280-437

Outil de manipulation; à partir de matière isolante; 7 raccords; blanc



Réf.: 280-438

Outil de manipulation; à partir de matière isolante; 8 raccords; blanc



Réf.: 231-159

Outil de manipulation; naturel



Réf.: 209-132

Outil de manipulation; pour la connexion du peigne de pontage à insérer; à partir de matière isolante; 2 raccords; naturel

1.2.5 Réducteur isolant de sécurité

1.2.5.1 Réducteur isolant de sécurité



Réf.: 231-670

Réducteur isolant de sécurité; 0,08-0,2 mm² / 0,2 mm² « r »; blanc



Réf.: 231-671

Réducteur isolant de sécurité; 0,25 - 0,5 mm²; gris clair



Réf.: 231-672

Réducteur isolant de sécurité; 0,75 - 1 mm²; gris foncé

1.2.6 Repérage

1.2.6.1 Bande de repérage



Réf.: 210-331/500-103

Bandes de marquage; en feuilles DIN A4; avec impression; 1-12 (300x); Largeur interlignes 2,3 mm; longueur de bande 182 mm; Impression horizontale; autocollant; blanc



Réf.: 210-332/500-202

Bandes de marquage; en feuilles DIN A4; avec impression; 1-16 (160x); Largeur interlignes 3 mm; longueur de bande 182 mm; Impression horizontale; autocollant; blanc



Réf.: 210-332/500-205

Bandes de marquage; en feuilles DIN A4; avec impression; 1-32 (80x); Largeur interlignes 3 mm; longueur de bande 182 mm; Impression horizontale; autocollant; blanc



Réf.: 210-331/500-104

Bandes de marquage; en feuilles DIN A4; avec impression; 13-24 (300x); Largeur interlignes 2,3 mm; longueur de bande 182 mm; Impression horizontale; autocollant; blanc



Réf.: 210-332/500-204

Bandes de marquage; en feuilles DIN A4; avec impression; 17-32 (160x); Largeur interlignes 3 mm; longueur de bande 182 mm; Impression horizontale; autocollant; blanc



Réf.: 210-332/500-206

Bandes de marquage; en feuilles DIN A4; avec impression; 33-48 (160x); Largeur interlignes 3 mm; longueur de bande 182 mm; Impression horizontale; autocollant; blanc

1.2.7 Tester et mesurer

1.2.7.1 Accessoire de test



Réf.: 231-661

Fiche de contrôle pour connecteurs femelles; pour les pas de 5 mm et 5,08 mm; 2,50 mm²; gris clair

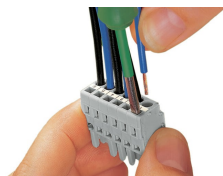


Réf.: 210-136

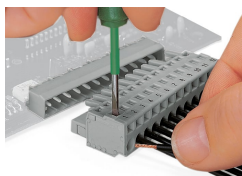
Fiche de contrôle; Ø 2 mm; avec câble de longueur 500 mm; rouge

Indications de manipulation

Raccorder le conducteur



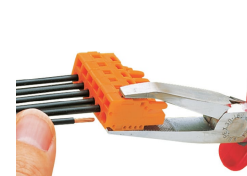
Raccordement du conducteur – manipulation de la connexion CAGE CLAMP® avec outil de manipulation 3,5 mm dans l'axe du conducteur.



Raccordement du conducteur – manipulation de la connexion CAGE CLAMP® avec outil de manipulation (largeur de lame 3,5 mm) - perpendiculairement à l'axe du conducteur.



Raccordement des conducteurs – manipulation de la connexion CAGE CLAMP® avec outil de manipulation 231-291



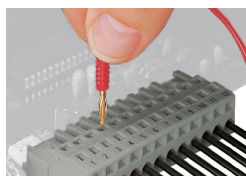
Raccordement du conducteur à l'aide de l'outil de manipulation

Codage



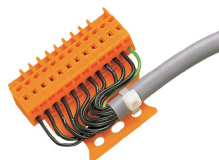
Détrompage d'un connecteur femelle – couper la(les) tige(s) de codage.

Tester



Tester - Connecteur femelle avec connexion CAGE CLAMP®
Prise de test enfichable perpendiculairement à l'axe que le conducteur avec fiche de contrôle Ø 2 mm ou Ø 2,3 mm.

Montage

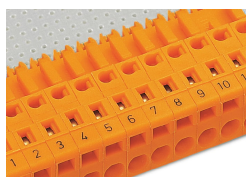


Connecteur mâle avec plaque de décharge de traction



Boîtier de décharge de traction, dans l'exemple d'un connecteur mâle avec CAGE CLAMP®

Repérage



Marquage par impression directe ou avec bandes de marquage adhésives.