

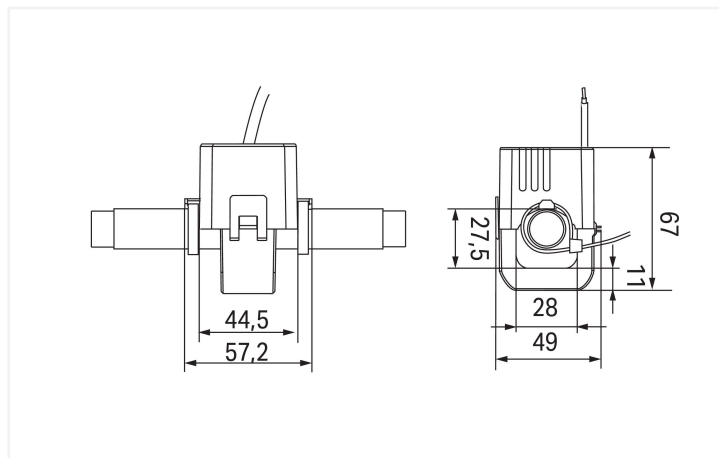
Fiche technique | Référence: 855-4101/400-001

Transformateurs d'intensité non intrusifs; Courant de référence primaire 400 A;
Courant de référence secondaire 1 A; Puissance de référence 0,2 VA; Classe de
précision 1; Longueur de câble 3 m

<https://www.wago.com/855-4101/400-001>



Identique à la figure



Dimensions en mm

Description :

Les transformateurs de courant ouvrants compacts conviennent particulièrement bien pour un montage ultérieur dans des installations existantes. Les transformateurs de courant ouvrants conviennent particulièrement bien dans les cas où le circuit ne doit pas être interrompu. La qualité des transformateurs d'intensité ouvrants conduit à des mesures de courant particulièrement précises. Le transformateur de courant ouvrant peut être chargé avec la puissance de référence indiquée à l'extrémité du câble. Tous les transformateurs sont équipés de câbles avec code couleur. Deux serre-câbles résistants aux UV fournis assurent un montage sûr et simple.

Caractéristiques :

- Rapports de transformation coté primaire 400 A et secondaire 1 A
- Pas d'interruption de la ligne de mesure
- Idéal pour une utilisation dans des espaces très réduits
- Montage particulièrement rapide
- Pour utilisation dans les conducteurs isolés jusqu'à Ø 28 mm
- Compact et articulé
- Câble de raccordement avec code couleur 3 m

Données techniques

Entrée

Grandeur de mesure Courant

Entrée – Transformateur de courant

Courant permanent thermique de référence I_{cth}	100 %
Courant de courte durée thermique I_{th}	$60 \times I_N / 1 \text{ s}$
Courant transitoire de référence I_{dyn}	$2,5 \times I_{th}$
Fréquence de référence	50 ... 60 Hz
Courant primaire	400 A

Sortie – Transformateur de courant

Courant de référence secondaire 1 A
Puissance de référence S_r 0,2 VA

Erreur de mesure

Classe de précision 1

Sécurité & Protection

Indice de protection	IP20
Tension de test	AC 3 kV; 50 Hz; 1 min
tension maximum pour matériels U_m	AC 720 V_{eff}

Données de raccordement

Passage pour conducteur de mesure	Ø 28 mm
Type de câble	2 x 0,5 mm ² ; souple
Code couleur	marron = S1 ; bleu = S2

Données géométriques

Longueur du conducteur	3 m
Largeur	57,2 mm / 2.25 inch
Hauteur	67 mm / 2.64 inch
Profondeur	49 mm / 1.93 inch

Données mécaniques

Type de montage	Transformateur d'intensité séparable (en suspension)
-----------------	--

Données du matériau

Charge calorifique	0 MJ
Poids	10 g

Conditions d'environnement

Température ambiante (fonctionnement)	-10 ... +55 °C
Température ambiante (stockage)	-20 ... +70 °C
Humidité relative	5 ... 85 % (sans condensation)
Altitude d'utilisation max.	2000 m

Normes et spécifications

Marquage de conformité	CE
Normes/spécifications	EN 61869-1 EN 61869-2

Données commerciales

eCl@ss 10.0	27-21-09-02
eCl@ss 9.0	27-21-09-02
ETIM 9.0	EC002048
ETIM 8.0	EC002048
Unité d'emb. (SUE)	1 pce(s)
Type d'emballage	Carton
Pays d'origine	NL
Numéro du tarif douanier	85043180888

Conformité environnementale du produit

État de conformité RoHS

Compliant, No Exemption

Approbations / certificats

Homologations générales



Homologation	Norme	Nom du certificat
EAC GZO Almaty Standart	TP TC 004/2011	EAC CoC 03082

Déclarations de conformité et de fabricant

Homologation	Norme	Nom du certificat
EU-Declaration of Conformity WAGO GmbH & Co. KG	-	-
UK-Declaration of Conformity WAGO GmbH & Co. KG	-	-

Téléchargements

Conformité environnementale du produit

Recherche de conformité

 Environmental Product
Compliance
855-4101/400-001
 [↓](#)

Documentation

Informations complémentaires

WAGO Interface Configuration Software SMALL	1.6.3.7 17.09.2019	exe 46878.36 KB	↓
--	-----------------------	--------------------	-------------------

Texte complémentaire

855-4101/400-001	19.02.2019	xml 5.15 KB	↓
855-4101/400-001	05.02.2015	doc 30.00 KB	↓

Dépliant instructions

Kabelumbau-Stromwandler	V 1.1.0 15.01.2020	pdf 812.97 KB	↓
-------------------------	-----------------------	------------------	-------------------

Données CAD/CAE

Données CAD

 2D/3D Models
855-4101/400-001
 [↓](#)

1 Produits correspondants

1.1 Accessoires en option

1.1.1 Convertisseur de mesure

1.1.1.1 Convertisseur de signal



Réf.: 857-551

Convertisseur de signal; Signal d'entrée de courant; Signal de sortie de tension et de courant; Sortie digitale; Configuration par logiciel; Tension d'alimentation 24 V DC; Largeur 6 mm



Réf.: 857-550

Convertisseur de signal; Signal d'entrée de courant; Signal de sortie de tension et de courant; Sortie digitale; Configuration par logiciel; Tension d'alimentation 24 V DC; Largeur 6 mm; 2,50 mm²

1.1.1.2 Module de mesure de puissance



Réf.: 2857-570/024-001

Convertisseur de puissance à 3 phases; 3x277/480 V/1 A; MODBUS RTU; Sortie digitale; Configuration par logiciel; Tension d'alimentation 24 V DC

1.1.2 Montage

1.1.2.1 Borne transformateur de courant



Réf.: 2007-8876

Bloc de bornes; pour circuit de transformateur d'intensité triphasé; 6,00 mm²; multicolore



Réf.: 2007-8875

Bloc de bornes; pour circuit de transformateur d'intensité; 6,00 mm²; multicolore



Réf.: 2007-8877

Bloc de bornes; pour circuit de transformateur d'intensité; 6,00 mm²; multicolore



Réf.: 2007-8873

Bloc de bornes; pour transformateurs d'intensité et de tension; 6,00 mm²; multicolore



Réf.: 2007-8874

Bloc de bornes; pour transformateurs d'intensité et de tension; 6,00 mm²; multicolore

Indications de manipulation

Montage



Connexion facile !



Montage rapide et simple !

