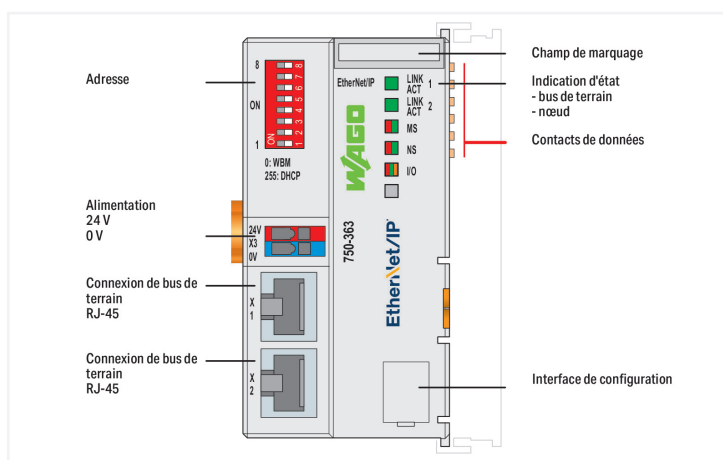
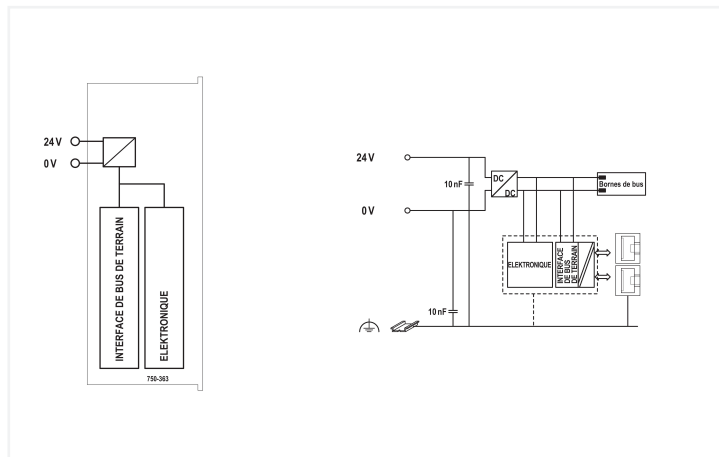


Fiche technique | Référence: 750-363

Coupleur de bus de terrain EtherNet/IP; 4ème génération; ECO

<https://www.wago.com/750-363>



Le coupleur de bus de terrain EtherNet/IP 750-363 relie le système modulaire WAGO I/O System avec le réseau EtherNet/IP.

Le coupleur reconnaît automatiquement les bornes d'E/S et crée une table image correspondant aux E/S.

Grâce à ses deux interfaces ETHERNET et un switch intégré, il est possible de réaliser une topologie en ligne. Aucun switch ou hub supplémentaire n'est nécessaire.

Les deux interfaces supportent l'autonégociation et l'Auto-MDI(X).

Avec le commutateur DIP, le dernier byte de l'adresse IP (DHCP, BootP, fixe) peut être prédéfini ainsi que la référence de l'adresse IP.

Le coupleur est adapté pour la communication de bus de terrain dans des réseaux EtherNet/IP. De plus, de nombreux protocoles ETHERNET standardisés sont supportés (HTTP(S), BootP, DHCP, DNS, SNTP, SNMP,

(S) FTP). Un serveur Web intégré met à disposition des possibilités de configuration et des informations d'état du coupleur.

L'alimentation se fait directement sur le coupleur. L'alimentation des capteurs/actionneurs se fait avec une borne d'alimentation séparée.

Données techniques

Communication	EtherNet/IP™
Protocole Ethernet	HTTP(S) BootP DHCP DNS SNTP FTP(S) SNMP
Vitesse de transmission	10/100 Mbit/s
Moyen de transmission (Communication/bus de terrain)	Paire de conducteurs torsadés S-UTP 100 Ω Cat 5 ; 100 m Longueur du conducteur max.
Performance de transmission	Classe D selon EN 50173
Nombre de bornes d'E/S par nœud max.	250
Nombre de bornes sans prolongation de bus max.	64
Possibilités de configuration	WAGO-I/O-CHECK Web-Based-Management
Table image d'entrées/sorties (réseau) max.	1020 mots/1020 mots

Données techniques

Tension d'alimentation système	24 V DC (-25 ... +30 %); sur niveau de câblage
Consommation de courant alimentation système (5 V)	350 mA
Courant total pour alimentation système	700 mA
Courant d'entrée typ. en charge (24 V)	280 mA
Rendement typ. du bloc d'alimentation (24 V)	90 %
Séparation de potentiel	500 V système/terrain
Éléments d'affichage	LED (LINK/ACT) verte : connexion réseau Port 1 ... 2 ; LED (MS, NS) rouge/verte : état nœuds, réseau ; LED (I/O) rouge/verte/orange : état bus interne

Données de raccordement

Technique de connexion : communication/bus de terrain	EtherNet/IP™: 2 x RJ-45
Type de connexion : alimentation système	2 x CAGE CLAMP®
Matière plastique conducteur raccordable	Cuivre
Type de connexion 1	Alimentation système
Conducteur rigide	0,08 ... 2,5 mm ² / 28 ... 14 AWG
Conducteur souple	0,08 ... 2,5 mm ² / 28 ... 14 AWG
Longueur de dénudage	8 ... 9 mm / 0.31 ... 0.35 inch
Technique de raccordement : configuration d'appareils	1 x Connecteur mâle ; 4 pôles

Données géométriques

Largeur	49,5 mm / 1.949 inch
Hauteur	96,8 mm / 3.811 inch
Profondeur	71,9 mm / 2.831 inch
Prof. à partir du niveau supérieur du rail	64,7 mm / 2.547 inch

Données mécaniques

Type de montage	Rail 35
-----------------	---------

Données du matériau

Matériel de l'enveloppe	Polycarbonate, polyamide 6.6
Charge calorifique	1,439 MJ
Poids	104,1 g
Marquage de conformité	CE

Conditions d'environnement

Température ambiante (fonctionnement)	0 ... +55 °C
Température ambiante (stockage)	-25 ... +85 °C
Indice de protection	IP20
Degré de pollution	2 selon CEI 61131-2
Altitude de fonctionnement	0 ... 2000 m
Position de montage	Horizontal left, horizontal right, horizontal top, horizontal bottom, vertical top and vertical bottom
Humidité relative (sans condensation)	95 %
Résistance aux vibrations	4g selon CEI 60068-2-6
Résistance aux chocs	15g selon CEI 60068-2-27
CEM – Susceptibilité en réception	selon EN 61000-6-2, secteur naval
CEM – En émission	selon EN 61000-6-3, secteur naval
Contrainte par matières polluantes	selon CEI 60068-2-42 et CEI 60068-2-43
Concentration maximale en matière polluante H ₂ S admise à une humidité relative 75 %	10 ppm
Concentration maximale en matière polluante SO ₂ admise à une humidité relative 75 %	25 ppm

Données commerciales

ETIM 9.0	EC001603
ETIM 8.0	EC001603
Unité d'emb. (SUE)	1 pce(s)
Type d'emballage	Carton
Pays d'origine	DE
Numéro du tarif douanier	85371091990

Conformité environnementale du produit

CAS-No.	1303-86-2 1317-36-8 7439-92-1 79-94-7
Liste des substances candidates REACH	2,2',6,6'-tetrabromo-4,4'-isopropylidenediphenol Diboron trioxide Lead Lead monoxide
État de conformité RoHS	Compliant, With Exemption
Exemption RoHS	6(c) 7(a) 7(c)-I 7(c)-II
SCIP notification number (Autriche)	59c453fd-70c4-4e47-b49d-8defb2a7ccef
SCIP notification number (Belgique)	1c66d48e-1702-40e1-bf5e-b8bdec11ddee
SCIP notification number (Bulgarie)	bd8609cf-ee48-45ea-a0d7-47b44ed2126c
SCIP notification number (République tchèque)	5ad1b193-b252-428e-86d7-3fa4f6062798
SCIP notification number (Danemark)	5812fd50-e573-449e-a93a-b4f504284823
SCIP notification number (Finlande)	56990278-77b2-4a0b-b0b3-cf4a928add02
SCIP notification number (France)	521957da-c3a3-4dad-8385-702e91ec72a5
SCIP notification number (Allemagne)	92d75989-0819-4a59-b0d8-3e2cc5b6d2a2
SCIP notification number (Hongrie)	fef60e02-fb4c-4dc4-8d09-04cd04fa138a
SCIP notification number (Italie)	62a7f694-5ac0-4536-9f00-40fdf0f55727
SCIP notification number (Pays bas)	53257eb2-f811-40ba-95c6-04f52ec82152
SCIP notification number (Pologne)	6d189cf5-f37e-41ab-97c0-d9b46d1f5fb8
SCIP notification number (Roumanie)	2b719490-5c85-48ea-b7d0-8dd3a043cd90
SCIP notification number (Suède)	fe1f1e91-711a-4335-a2e9-81f099e87b6b

Approbations / certificats

Homologations générales



Homologation	Norme	Nom du certificat
EAC GZO Almaty Standart	TP TC 020/2011	EAC CoC 03083
KC National Radio Research Agency	Article 58-2, Clause 3	MSIP-REM-W43-FBC750
UL Underwriters Laboratories Inc. (ORDINARY LOCATIONS)	-	E175199

Déclarations de conformité et de fabricant

Homologation	Norme	Nom du certificat
EU-Declaration of Conformity WAGO GmbH & Co. KG	-	-
UK-Declaration of Conformity WAGO GmbH & Co. KG	-	-

Homologations pour le secteur marine



Homologation	Norme	Nom du certificat
ABS American Bureau of Ship- ping	-	22-2219060
BSH Bundesamt fuer See- schifffahrt und Hydrogra- phie	-	1104
BV Bureau Veritas S.A.	Rules for class. of Steel Ships	66711/A0
DNV DNV GL SE	DNV-CG-0339,Aug.2021	TAA0000194
KR Korean Register of Ship- ping	-	KR HMB05880-AC001
LR Lloyds Register EMEA	-	LR22180952TA
PRS Polski Rejestr Statków	-	TE/1101/880590/23
RINA RINA Germany GmbH	-	ELE343521XG001

Homologations pour milieux à risque d'explosion



Homologation	Norme	Nom du certificat
ATEX TUEV Nord Cert GmbH	EN 60079-0	TUEV14ATEX148929X (II 3 G Ex ec IIC T4 Gc)
CCCEX CQST/CNEx	CNCA-C23-01	2020312310000213 (Ex ec IIC T4 Gc)
IECEX TUEV Nord Cert GmbH	IEC 60079-0	IECEX TUN 14.0035 X (Ex ec IIC T4 Gc)
INMETRO TUV Rheinland do Brasil Ltda.	IEC 60079-0	TUV 12.1297 X
UKEx WAGO GmbH & Co. KG	EN 60079-0	UKCA_WA GO22UKEX003X_ec
UL Underwriters Laboratories Inc. (HAZARDOUS LOCA- TIONS)	UL 121201	E198726

Téléchargements

Conformité environnementale du produit

Recherche de conformité

Environmental Product
Compliance 750-363



Documentation

Manuel

Product Manual FC V 1.1.0 pdf 4465.54 KB

Système E/S 750/753

Description du système

Système d'E/S – Série pdf 1660.46 KB

Overview on WAGO-I/O-SYSTEM 750 approvals pdf 192.00 KB

Texte complémentaire

750-363 22.05.2019 xml 7.21 KB

750-363 22.05.2019 docx 17.68 KB

Dépliant instructions

CCC Ex (Additional in- pdf 159.76 KB

Notes d'application

Note d'application CoDeSys 2.3

Application note	2020-09-21	pdf	
750-363 Ethernet Coupler as Remote IO with a CompactLogix PLC (a2020001)	21.09.2020	2590.69 KB	↓

Données CAD/CAE

Données CAD

2D/3D Models 750-363	↓
----------------------	-------------------

Données CAE

EPLAN Data Portal 750-363	↓
------------------------------	-------------------

ZUKEN Portal 750-363	↓
----------------------	-------------------

Logiciel d'ingénierie

Logiciel de configuration et de mise en service

(759-316) WAGO Ether- net Settings / Serie 750	06.18.01.01 02.09.2021	zip 26678.54 KB	↓
---	---------------------------	--------------------	-------------------

Logiciel d'exécution

Firmware

0750-036x, Feldbus- koppler	V 12 06.05.2024	zip 3652.00 KB	↓
--------------------------------	--------------------	-------------------	-------------------

Librairies

Fichier de description d'appareil

750-919; EDS file for Ethernet/IP / 750-363, 750-366, 750-823, 750-893	1.7 14.06.2023	zip 17.38 KB	↓
---	-------------------	-----------------	-------------------

1 Produits correspondants

1.1 Accessoires en option

1.1.1 Boîtier

1.1.1.1 Boîtier

**Réf.: 850-825**

Boîtier avec indice de protection IP65;
Aluminium (RAL 7032); LxHx-
Prof.(160x100x160 mm); 9 x M12, 4 x M20

**Réf.: 850-826**

Boîtier avec indice de protection IP65;
Aluminium (RAL 7032); LxHx-
Prof.(240x100x160 mm); Presse-étoupes
4 x M20, 4 x M16, 14 x M12

**Réf.: 850-827**

Boîtier avec indice de protection IP65;
Aluminium (RAL 7032); LxHx-
Prof.(320x100x160 mm); Presse-étoupes
4 x M20, 8 x M16, 17 x M12

**Réf.: 850-828**

Boîtier avec indice de protection IP65;
Aluminium (RAL 7032); LxHx-
Prof.(480x100x160 mm); Presse-étoupes
4 x M20, 10 x M16, 35 x M12

1.1.1.1 Boîtier



Réf.: 850-826/002-000

Boîtier avec indice de protection IP65; Aluminium (RAL 7035); LxHx-Prof.(240x100x160 mm); Presse-étoupes 4 x M20, 4 x M16, 14 x M12



Réf.: 850-827/002-000

Boîtier avec indice de protection IP65; Aluminium (RAL 7035); LxHx-Prof.(320x100x160 mm); Presse-étoupes 4 x M20, 8 x M16, 17 x M12



Réf.: 850-828/002-000

Boîtier avec indice de protection IP65; Aluminium (RAL 7035); LxHx-Prof.(480x100x160 mm); Presse-étoupes 4 x M20, 10 x M16, 35 x M12



Réf.: 850-834

Boîtier avec indice de protection IP65; Polyester (RAL 7032); LxHx-Prof.(164x100x164 mm); 9 x M12, 4 x M20



Réf.: 850-835

Boîtier avec indice de protection IP65; Polyester (RAL 7032); LxHx-Prof.(244x100x164 mm); Presse-étoupes 4 x M20, 4 x M16, 14 x M12



Réf.: 850-836

Boîtier avec indice de protection IP65; Polyester (RAL 7032); LxHx-Prof.(324x100x164 mm); Presse-étoupes 4 x M20, 8 x M16, 17 x M12



Réf.: 850-814/002-000

Boîtier avec indice de protection IP65; tôle d'acier (RAL 7035); LxHx-Prof.(200x120x200 mm); sans plaque pour presse-étoupes



Réf.: 850-815/002-000

Boîtier avec indice de protection IP65; tôle d'acier (RAL 7035); LxHx-Prof.(300x120x200 mm); sans plaque pour presse-étoupes



Réf.: 850-816/002-000

Boîtier avec indice de protection IP65; tôle d'acier (RAL 7035); LxHx-Prof.(400x120x200 mm); sans plaque pour presse-étoupes



Réf.: 850-817/002-000

Boîtier avec indice de protection IP65; tôle d'acier (RAL 7035); LxHx-Prof.(600x120x200 mm); sans plaque pour presse-étoupes

1.1.2 Câbles et connecteurs

1.1.2.1 Connecteur de raccordement



Réf.: 750-979/000-011

Connecteur ETHERNET; RJ-45; Cat. 6A; coudé; Code T568A; AWG 22; Décharge de traction



Réf.: 750-979/000-021

Connecteur ETHERNET; RJ-45; Cat. 6A; coudé; Code T568A; AWG 24; Décharge de traction



Réf.: 750-979/000-012

Connecteur ETHERNET; RJ-45; Cat. 6A; coudé; Code T568B; AWG 22; Décharge de traction



Réf.: 750-979/000-022

Connecteur ETHERNET; RJ-45; Cat. 6A; coudé; Code T568B; AWG 24; Décharge de traction



Réf.: 750-977/000-011

Connecteur ETHERNET; RJ-45; Cat. 6A; droit; Code T568A; AWG 22



Réf.: 750-978/000-011

Connecteur ETHERNET; RJ-45; Cat. 6A; droit; Code T568A; AWG 22; Décharge de traction



Réf.: 750-977/000-021

Connecteur ETHERNET; RJ-45; Cat. 6A; droit; Code T568A; AWG 24



Réf.: 750-978/000-021

Connecteur ETHERNET; RJ-45; Cat. 6A; droit; Code T568A; AWG 24; Décharge de traction



Réf.: 750-977/000-012

Connecteur ETHERNET; RJ-45; Cat. 6A; droit; Code T568B; AWG 22



Réf.: 750-978/000-012

Connecteur ETHERNET; RJ-45; Cat. 6A; droit; Code T568B; AWG 22; Décharge de traction



Réf.: 750-977/000-022

Connecteur ETHERNET; RJ-45; Cat. 6A; droit; Code T568B; AWG 24



Réf.: 750-978/000-022

Connecteur ETHERNET; RJ-45; Cat. 6A; droit; Code T568B; AWG 24; Décharge de traction



Réf.: 750-975

Connecteur ETHERNET RJ-45 avec indice de protection IP20; ETHERNET 10/100 Mbits/s; équipement selon le type de bus de terrain

1.1.3 Communication

1.1.3.1 Câble de communication



Réf.: 750-923

Câble de configuration; Connexion USB; Longueur 2,5 m



Réf.: 750-923/000-001

Câble de configuration; Connexion USB; Longueur 5 m

1.1.4 Raccordement de blindage

1.1.4.1 Étrier de blindage



Réf.: 790-140

Etrier de serrage de blindage; Diamètre de blindage



Réf.: 790-108

Etrier de serrage de blindage; Largeur 11 mm; Diamètre de blindage; 3 ... 8 mm



Réf.: 790-208

Etrier de serrage de blindage; Largeur 12,4 mm; 3 ... 8 mm



Réf.: 790-116

Etrier de serrage de blindage; Largeur 19 mm; Diamètre de blindage; 7 ... 16 mm



Réf.: 790-216

Etrier de serrage de blindage; Largeur 21,8 mm; 6 ... 16 mm



Réf.: 790-124

Etrier de serrage de blindage; Largeur 27 mm; Diamètre de blindage; 6 ... 24 mm



Réf.: 790-220

Etrier de serrage de blindage; Largeur de 30 mm; 6 ... 20 mm

1.1.5 Rail

1.1.5.1 Matériel de montage



Réf.: 210-114

Rail acier; 35 x 15; épaisseur 1,5 mm; longueur 2 m; non perforé; d'après EN 60715; couleurs argent



Réf.: 210-506

Rail acier; 35 x 15; épaisseur 1,5 mm; longueur 2 m; non perforé; galvanisation de bandes; d'après EN 60715; couleurs argent



Réf.: 210-197

Rail acier; 35 x 15; épaisseur 1,5 mm; longueur 2 m; perforé; d'après EN 60715; couleurs argent



Réf.: 210-508

Rail acier; 35 x 15; épaisseur 1,5 mm; longueur 2 m; perforé; galvanisation de bandes; d'après EN 60715; couleurs argent



Réf.: 210-118

Rail acier; 35 x 15; épaisseur 2,3 mm; longueur 2 m; non perforé; d'après EN 60715; couleurs argent



Réf.: 210-113

Rail acier; 35 x 7,5; épaisseur 1 mm; longueur 2 m; non perforé; d'après EN 60715; couleurs argent



Réf.: 210-505

Rail acier; 35 x 7,5; épaisseur 1 mm; longueur 2 m; non perforé; galvanisation de bandes; d'après EN 60715; couleurs argent



Réf.: 210-115

Rail acier; 35 x 7,5; épaisseur 1 mm; longueur 2 m; perforé; d'après EN 60715; Largeur de trou 18 mm; pas des trous 25 mm; couleurs argent



Réf.: 210-112

Rail acier; 35 x 7,5; épaisseur 1 mm; longueur 2 m; perforé; d'après EN 60715; Largeur de trou 25 mm; pas des trous 36 mm; couleurs argent



Réf.: 210-504

Rail acier; 35 x 7,5; épaisseur 1 mm; longueur 2 m; perforé; galvanisation de bandes; d'après EN 60715; couleurs argent



Réf.: 210-196

Rail aluminium; 35 x 8,2; épaisseur 1,6 mm; longueur 2 m; non perforé; d'après EN 60715; couleurs argent



Réf.: 210-198

Rail en cuivre; 35 x 15; épaisseur 2,3 mm; longueur 2 m; non perforé; d'après EN 60715; couleurs cuivre

1.1.6 Repérage

1.1.6.1 Étiquette de marquage



Réf.: 248-501

Carte de repérage mini WSB; en carte; non extensible; vierge; encliquetable; blanc



Réf.: 248-501/000-006

Carte de repérage mini WSB; en carte; non extensible; vierge; encliquetable; bleu



Réf.: 248-501/000-007

Carte de repérage mini WSB; en carte; non extensible; vierge; encliquetable; gris



Réf.: 248-501/000-002

Carte de repérage mini WSB; en carte; non extensible; vierge; encliquetable; jaune



Réf.: 248-501/000-012

Carte de repérage mini WSB; en carte; non extensible; vierge; encliquetable; orange



Réf.: 248-501/000-005

Carte de repérage mini WSB; en carte; non extensible; vierge; encliquetable; rouge



Réf.: 248-501/000-023

Carte de repérage mini WSB; en carte; non extensible; vierge; encliquetable; vert



Réf.: 248-501/000-017

Carte de repérage mini WSB; en carte; non extensible; vierge; encliquetable; vert clair



Réf.: 248-501/000-024

Carte de repérage mini WSB; en carte; non extensible; vierge; encliquetable; violet



Réf.: 2009-145

Mini-WSB Inline; pour Smart Printer; 1700 pièces sur rouleau; extensible 5 - 5,2 MM; vierge; encliquetable; blanc



Réf.: 2009-145/000-006

Mini-WSB Inline; pour Smart Printer; 1700 pièces sur rouleau; extensible 5 - 5,2 MM; vierge; encliquetable; bleu



Réf.: 2009-145/000-007

Mini-WSB Inline; pour Smart Printer; 1700 pièces sur rouleau; extensible 5 - 5,2 MM; vierge; encliquetable; gris

1.1.6.1 Étiquette de marquage

Réf.: 2009-145/000-002

Mini-WSB Inline; pour Smart Printer; 1700 pièces sur rouleau; extensible 5 - 5,2 MM; vierge; encliquetable; jaune

Réf.: 2009-145/000-012

Mini-WSB Inline; pour Smart Printer; 1700 pièces sur rouleau; extensible 5 - 5,2 MM; vierge; encliquetable; orange

Réf.: 2009-145/000-005

Mini-WSB Inline; pour Smart Printer; 1700 pièces sur rouleau; extensible 5 - 5,2 MM; vierge; encliquetable; rouge

Réf.: 2009-145/000-023

Mini-WSB Inline; pour Smart Printer; 1700 pièces sur rouleau; extensible 5 - 5,2 MM; vierge; encliquetable; vert

Réf.: 2009-145/000-024

Mini-WSB Inline; pour Smart Printer; 1700 pièces sur rouleau; extensible 5 - 5,2 MM; vierge; encliquetable; violet