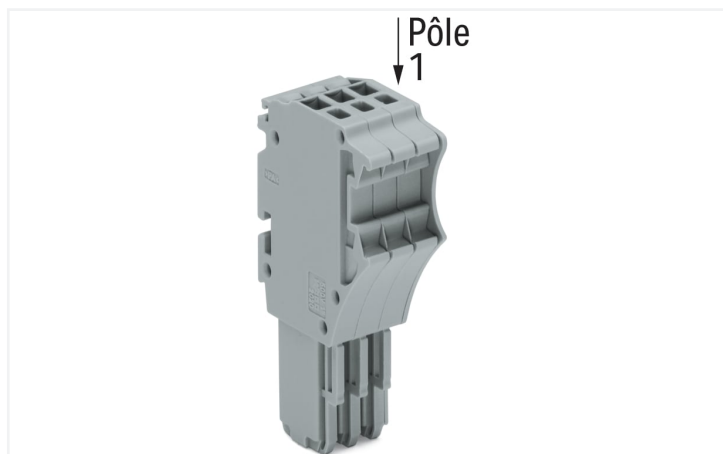


Fiche technique | Référence: 2020-110

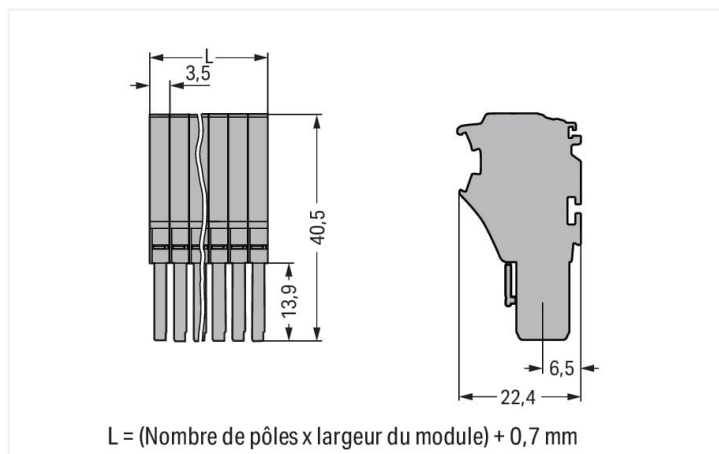
Connecteur femelle pour 1 conducteur; Push-in CAGE CLAMP®; 1,5 mm²; Pas 3,5 mm; 10 pôles; 1,50 mm²; gris

<https://www.wago.com/2020-110>



Couleur: ■ gris

Identique à la figure



Dimensions en mm

Connecteur femelle série 2020 avec Push-in CAGE CLAMP®

Avec ce connecteur femelle, portant le numéro d'article 2020-110, l'objectif primordial est de réaliser une installation électrique sans faille. Les bornes sur rail enfichables sont principalement utilisées dans la conception d'installations de commutation et de contrôle (par exemple, dans la technologie ferroviaire). Elles représentent une synthèse entre les bornes sur rail et les connecteurs. Ce système de câblage variable permet une préfabrication, ce qui économise du temps et de l'argent lors de la fabrication, du montage, de l'exploitation et de la maintenance. Le courant et la tension nominaux sont des critères essentiels lors du choix de bornes sur rail enfichables : ils fournissent des informations sur les domaines d'application possibles et les utilisations prévues. Pour ce produit, la tension nominale est de 500 V et le courant nominal de 13,5 A. Pour la connexion du conducteur, ce connecteur femelle nécessite des longueurs de dénudage entre 9 et 11 mm. Cet article utilise la technologie Push-in CAGE CLAMP®. Avec la technologie de connexion Push-in CAGE CLAMP®, le raccordement de tous types de conducteurs est facile. Grâce à l'avantage supplémentaire du branchement direct, les conducteurs à rigidité suffisante ou fins avec embout d'extrémité se laissent brancher sans outil. Les dimensions sont 35,7 x 40,5 x 22,4 mm en largeur x hauteur x profondeur. Selon le type de câble, ce connecteur femelle convient aux sections de conducteur allant de 0,14 mm² à 1,5 mm². Le boîtier gris en Polyamide (PA66) assure l'isolation. Ce connecteur femelle est actionné par un outil de manipulation. Le câblage frontal permet de connecter des conducteurs en cuivre.

Remarques

Remarque de sécurité 1

Conformément à la norme EN 61984, les connecteurs sans capacité de coupure sont appropriés pour la connexion et la déconnexion sans charge et sans tension.

Remarque de sécurité 2

Attention : il faut placer une plaque d'extrémité sur les bornes de base, entre chaque connecteur femelle.

Données électriques

| Données de référence selon | IEC/EN 61984 | | |
|-------------------------------------|--------------|-----|----|
| Overvoltage category | III | III | II |
| Pollution degree | 3 | 2 | 2 |
| Tension de référence | 500 V | - | - |
| Tension assignée de tenue aux chocs | 6 kV | - | - |
| Courant de référence | 13,5 A | - | - |

| Données d'approbation selon | UL 1059 | | |
|-----------------------------|---------|-------|-------|
| Use group | B | C | D |
| Tension de référence | 300 V | 300 V | 300 V |
| Courant de référence | 15 A | 15 A | 15 A |

| Données d'approbation selon | CSA 22.2 No 158 | | |
|-----------------------------|-----------------|-------|-------|
| Use group | B | C | D |
| Tension de référence | 300 V | 300 V | 300 V |
| Courant de référence | 10 A | 10 A | 10 A |

Données de raccordement

| | | | |
|-----------------------------|----|---|--|
| Points de serrage | 10 | Connexion 1 | |
| Nombre total des potentiels | 10 | Technique de connexion | Push-in CAGE CLAMP® |
| | | Type d'actionnement | Outil de manipulation |
| | | Matière plastique conducteur raccordable | Cuivre |
| | | Section nominale | 1 mm ² |
| | | Conducteur rigide | 0,14 ... 1,5 mm ² / 24 ... 16 AWG |
| | | Conducteur rigide ; enfichage direct | 0,5 ... 1,5 mm ² / 20 ... 16 AWG |
| | | Conducteur souple | 0,14 ... 1,5 mm ² / 24 ... 16 AWG |
| | | Conducteurs souples ; avec embout d'extrémité isolé | 0,14 ... 0,75 mm ² / 24 ... 18 AWG |
| | | Conducteur souple ; avec embout d'extrémité, directement enfichable | 0,5 ... 0,75 mm ² / 20 ... 18 AWG |
| | | Remarque (Section de conducteur) | En fonction de la nature du conducteur, un conducteur de section inférieure peut également être insérable directement. |
| | | Longueur de dénudage | 9 ... 11 mm / 0.35 ... 0.43 inch |
| | | Nombre de pôles | 10 |
| | | Sens du câblage | Câblage frontal |

Données géométriques

| | |
|-------------------|----------------------|
| Largeur | 35,7 mm / 1.406 inch |
| Hauteur | 40,5 mm / 1.594 inch |
| Profondeur | 22,4 mm / 0.882 inch |
| Largeur du module | 3,5 mm / 0.138 inch |

Données mécaniques

| | |
|--|------------------|
| codage variable | Oui |
| Niveau de repérage | Repérage latéral |
| Protection contre une éventuelle torsion | Oui |

Connexion

| | |
|--|--------------------|
| Version de contact dans le domaine des connecteurs | Connecteur femelle |
| Type de connexion de connecteur | pour conducteur |
| Protection contre l'inversion | Non |

Données du matériau

| | |
|------------------------------------|--|
| Remarque Données du matériau | Vous trouverez ici des informations sur les spécifications de matériel |
| Couleur | gris |
| Groupe du matériau isolant | I |
| Matière isolante Boîtier principal | Polyamide (PA66) |
| Classe d'inflammabilité selon UL94 | V0 |
| Charge calorifique | 0,403 MJ |
| Poids | 22,7 g |

Conditions d'environnement

| | |
|------------------------------------|-----------------|
| Température d'utilisation | -35 ... +85 °C |
| Température d'utilisation continue | -60 ... +105 °C |

Données commerciales

| | |
|--------------------------|---------------|
| eCl@ss 10.0 | 27-14-11-06 |
| eCl@ss 9.0 | 27-14-11-06 |
| ETIM 9.0 | EC001284 |
| ETIM 8.0 | EC001284 |
| Unité d'emb. (SUE) | 25 pce(s) |
| Type d'emballage | Carton |
| Pays d'origine | CN |
| GTIN | 4050821245094 |
| Numéro du tarif douanier | 85366990990 |

Conformité environnementale du produit

| | |
|-------------------------|-------------------------|
| État de conformité RoHS | Compliant, No Exemption |
|-------------------------|-------------------------|

Approbations / certificats

Homologations générales



| Homologation | Norme | Nom du certificat |
|--|----------|-------------------|
| CCA DEKRA Certification B.V. | EN 60947 | NTR NL 7617 |
| CSA DEKRA Certification B.V. | C22.2 | 2516073 |
| UL UL International Germany GmbH | UL 1059 | E 45172 |

Déclarations de conformité et de fabricant

| Homologation | Norme | Nom du certificat |
|--|-------|-------------------|
| EU-Declaration of Conformity WAGO GmbH & Co. KG | - | - |
| UK-Declaration of Conformity WAGO GmbH & Co. KG | - | - |

Homologations pour le secteur marine



| Homologation | Norme | Nom du certificat |
|------------------------------------|----------|-------------------|
| ABS American Bureau of Shipping | EN 60947 | 20-HG1941090-PDA |
| BV Bureau Veritas S.A. | EN 60947 | 38586/B0 BV |

Téléchargements

Conformité environnementale du produit

Recherche de conformité

Environmental Product
Compliance 2020-110



Documentation

Informations complémentaires

Technical Section

pdf
2246.92 KB



Texte complémentaire

2020-110

19.02.2019

xml
3.90 KB



2020-110

06.08.2018

docx
15.01 KB



Données CAD/CAE

Données CAD

2D/3D Models
2020-110



Données CAE

EPLAN Data Portal
2020-110



WSCAD Universe
2020-110



ZUKEN Portal
2020-110



1 Produits correspondants

1.1 Accessoires en option

1.1.1 Butée d'arrêt sans vis

1.1.1.1 Matériel de montage



Réf.: 249-117

Butée d'arrêt sans vis; Largeur 10 mm;
Pour rail 35 x 15 et 35 x 7,5; gris

Réf.: 249-116

Butée d'arrêt sans vis; Largeur 6 mm; Pour
rail 35 x 15 et 35 x 7,5; gris

1.1.2 Décharge de traction

1.1.2.1 Plaque de décharge de traction



Réf.: 734-326

Plaque de décharge de traction; pour
connecteurs femelles et mâles; Largeur 35
mm; d'une pièce; gris

1.1.4 Obturateur de protection avec signalisation de danger

1.1.4.1 Couvercle



Réf.: 2000-115

Obturateur de protection avec signalisation de danger; pour 5 bornes; avec signalisation de danger; jaune

1.1.5 Outil

1.1.5.1 Outil de manipulation



Réf.: 210-719

Outil de manipulation; lame 2,5 x 0,4 mm; avec tige partiellement isolée



Réf.: 210-648

Outil de manipulation; lame 2,5 x 0,4 mm; avec tige partiellement isolée; Coudé; court



Réf.: 210-647

Outil de manipulation; lame 2,5 x 0,4 mm; avec tige partiellement isolée; multicolore court

1.1.6 Repérage

1.1.6.1 Bande de repérage



Réf.: 210-833

Bandes de marquage; 25 m sur rouleau; Largeur 6 mm; vierge; autocollant; blanc



Réf.: 2009-110

Bandes de marquage; pour Smart Printer; sur rouleau; non extensible; vierge; encliquetable; blanc



Réf.: 210-831

Bandes de marquage; sur rouleau; Largeur 2,3 mm; vierge; autocollant; blanc



Réf.: 210-832

Bandes de marquage; sur rouleau; Largeur 3 mm; vierge; autocollant; blanc



Réf.: 210-834

Bandes de marquage; sur rouleau; Largeur 5 mm; vierge; autocollant; blanc

1.1.6.2 Étiquette de marquage



Réf.: 793-3501

Carte de repérage WMB; en carte; vierge; encliquetable; blanc



Réf.: 2009-113

WMB-Inline; pour Smart Printer; 2300 pièces sur rouleau; vierge; encliquetable; blanc

1.1.7 Verrouillage

1.1.7.1 Verrouillage



Réf.: 2022-151

Cliquets de verrouillage; gris



Réf.: 2022-152

Cliquets de verrouillage; orange

Indications de manipulation

Codage



Insérer et tourner le détrompeur dans le logement de codage souhaité.

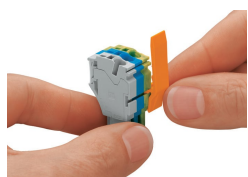


Codage des connecteurs femelles, séparer la tige de codage souhaitée du connecteur femelle à l'aide d'un outil approprié.

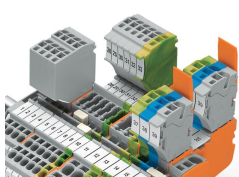


Introduire le connecteur femelle codé dans le bloc de bornes X-COM®S-SYSTEM.

Verrouillage



Glisser le cliquet de verrouillage à la position souhaitée.



Les connecteurs femelles peuvent être verrouillés individuellement.