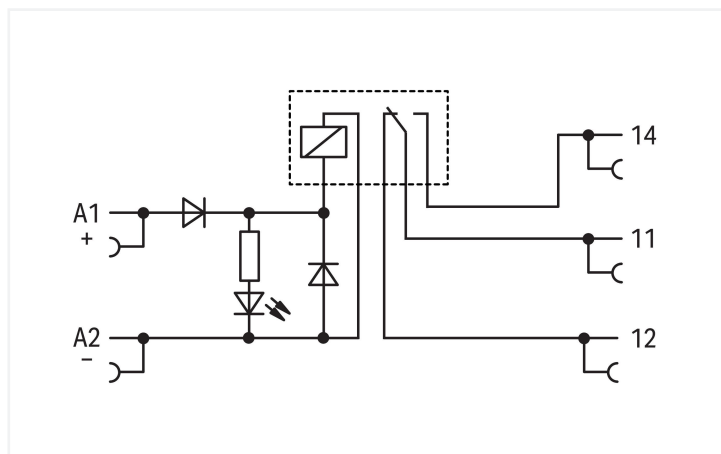
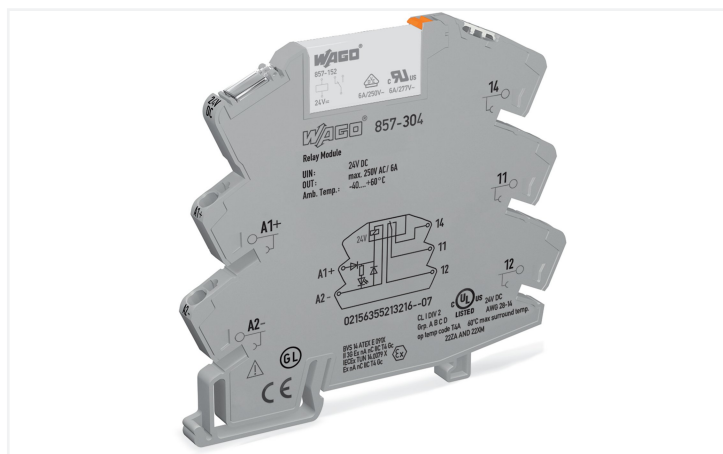


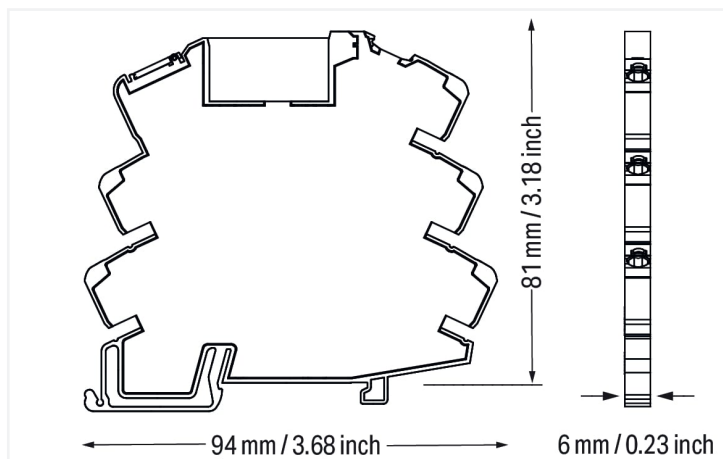
# Fiche technique | Référence: 857-304

Module relais; Tension nominale d'entrée DC 24 V; 1 RT; Limitation courant constant 6 A; Indication d'état des capteurs/actionneurs jaune; Largeur 6 mm; gris

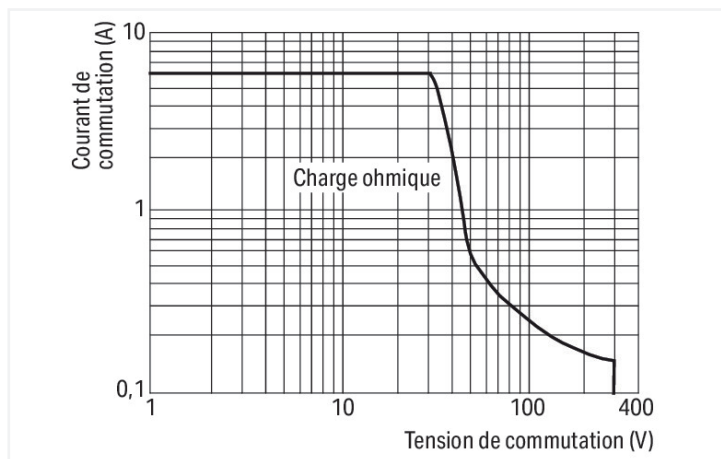
<https://www.wago.com/857-304>



Couleur: ■ gris



Dimensions en mm



Courbe pour charge DC

## Remarques

Remarque de sécurité 1

Les appareils adjacents sont des appareils de même conception (série), qui sont disposés les uns à côté des autres sur le rail de montage avec la même orientation. Pour les appareils d'une autre conception, une butée d'arrêt 249-116 doit être installée pour maintenir l'isolation renforcée.

Remarque

Un dispositif d'antiparasitage approprié doit être installé parallèlement aux charges inductives.

## Données techniques

### Circuit de commande

Tension nominale d'entrée $U_N$	DC 24 V
Plage de tension d'entrée	-15 ... +20 %
Courant d'entrée nominal pour $U_N$	10 mA

### Circuit de charge

Nombre relais RT/contacts inverseurs	1
Matériau du contact (Relais)	AgSnO <sub>2</sub>
Limite du courant permanent	6 A
Courant de démarrage (ohmique) max.	(AC) 20 A / 0,02 s
Tension de commutation max.	AC 250 V
Pouvoir de coupure max. (ohmique)	AC 1500 VA; DC voir courbe représentant la limite de charge
Pouvoir de coupure	AC-15: 3 A / AC 250 V; DC-13: 2 A / DC 24 V
Charge min. recommandée	10 V / 10 mA; 24 V / 1 mA
Temps de montée typ.	6 ms
Temps de retombée typ.	6 ms

### Circuit de charge

Temps de rebond typ.	3,5 ms
Durée de vie électrique (N.O. ; charge ohmique ; 23 °C)	50 x 10 <sup>3</sup> manœuvres
Durée de vie, mécanique	5 x 10 <sup>6</sup> manœuvres
Fréquence de commutation max. avec/ sans charge	6 min <sup>-1</sup> / 180 min <sup>-1</sup>
Protection contre les courts-circuits (circuit de charge)	4 A; Rapide (F)

### Signalisation

Indication d'état	LED jaune
-------------------	-----------

### Sécurité & Protection

Tension de référence	300 V
Tension assignée de tenue aux chocs	4 kV
Type de circuit	Circuits de réseau
Catégorie de surtension	III
Degré de pollution	2
Rigidité diélectrique entre circuit de commande/de charge (AC, 1 min)	3,51 kV <sub>eff</sub>
Rigidité diélectrique entre contacts ouverts (AC, 1 min)	1 kV <sub>eff</sub>
Type d'isolation (Commande/Charge)	Isolation renforcée (séparation sûre)
Type d'isolation (entre les appareils adjacents de même type)	Double isolation (séparation sûre)
Type d'isolation (par rapport à des appareils adjacents de type différent)	Isolation principale
Remarque de sécurité 1	Les appareils adjacents sont des appareils de même conception (série), qui sont disposés les uns à côté des autres sur le rail de montage avec la même orientation. Pour les appareils d'une autre conception, une butée d'arrêt 249-116 doit être installée pour maintenir l'isolation renforcée.
Indice de protection	IP20

### Données de raccordement

Technique de connexion	Push-in CAGE CLAMP®
Conducteur rigide	0,34 ... 2,5 mm <sup>2</sup> / 22 ... 14 AWG
Conducteur souple	0,34 ... 2,5 mm <sup>2</sup> / 22 ... 14 AWG
Conducteurs souples ; avec embout d'extrémité isolé	0,34 ... 1,5 mm <sup>2</sup> / 22 ... 16 AWG
Longueur de dénudage	9 ... 10 mm / 0.35 ... 0.39 inch

### Données géométriques

Largeur	6 mm / 0.236 inch
Hauteur	94 mm / 3.701 inch
Prof. à partir du niveau supérieur du rail	81 mm / 3.189 inch

### Données mécaniques

Type de montage	Rail 35
Position de montage	Horizontal (normal/couché) ; vertical

### Données du matériau

Remarque Données du matériau	<a href="#">Vous trouverez ici des informations sur les spécifications de matériel</a>
Couleur	gris
Matière isolante Boîtier principal	Polyamide (PA66)
Groupe du matériau isolant	I
Classe d'inflammabilité selon UL94	V0
Charge calorifique	0,544 MJ
Poids	31,6 g

### Conditions d'environnement

Température ambiante (en fonctionnement pour $U_N$ )	-40 ... +60 °C
Température ambiante (stockage)	-40 ... +70 °C
Température d'utilisation	-25 ... +50 °C
Plage de température admissible du câble de raccordement	$\geq (T_{\text{ambiante}} + 30 \text{ K})$
Humidité relative	5 ... 85 % (condensation non admise)
Altitude d'utilisation max.	2000 m

### Normes et spécifications

Normes/spécifications	EN 61010-2-201 EN 61810-1 EN 61373 UL 508 ATEX CEI Ex DNV
-----------------------	---

### Relais élémentaire

Relais élémentaire WAGO	857-152
-------------------------	---------

### Données commerciales

eCl@ss 10.0	27-37-16-01
eCl@ss 9.0	27-37-16-01
ETIM 9.0	EC001437
ETIM 8.0	EC001437
Unité d'emb. (SUE)	25 (1) pce(s)
Type d'emballage	Carton
Pays d'origine	CN
GTIN	4050821797807
Numéro du tarif douanier	85364900990

### Conformité environnementale du produit

CAS-No.	7439-92-1 79-94-7
Liste des substances candidates REACH	2,2',6,6'-tetrabromo-4,4'-isopropylidenediphenol Lead
État de conformité RoHS	Compliant, With Exemption
Exemption RoHS	7(a)
SCIP notification number (Autriche)	890bbd29-8a39-46b4-aa2b-b445d7383193
SCIP notification number (Belgique)	cd09fda5-b324-4734-995a-ff29c0c9eda6
SCIP notification number (Bulgarie)	04a750e3-84ea-4ba5-9ab2-55266b4db0b2
SCIP notification number (République tchèque)	6dc67810-1040-4e3a-8eea-02782e900886
SCIP notification number (Danemark)	77efef82-3203-4bde-a1bd-42f7117d1652
SCIP notification number (Finlande)	7c985561-ce96-4278-8f64-22962c26fcea
SCIP notification number (France)	6f74c20f-88ae-49b6-b0b5-f967866300f0
SCIP notification number (Allemagne)	c16952ac-475c-4c3c-a38b-72d416451f94
SCIP notification number (Hongrie)	b36536ad-167a-4b9e-88f3-28cb23c555a6
SCIP notification number (Italie)	9f92e62d-bd04-48c9-8dc1-d98000af3646
SCIP notification number (Pays bas)	92b96baf-e008-48e0-b506-aea3cd047c43
SCIP notification number (Pologne)	d641b813-4032-4bec-8ce1-00daa7dd4104
SCIP notification number (Roumanie)	accd36a7-2fff-41da-bcac-fd6f86b4a8e2
SCIP notification number (Suède)	2a874ee1-c3dd-4c7c-b371-75ad3afd11c6

## Approbations / certificats

### Homologations générales



Homologation	Norme	Nom du certificat
EAC GZO Almaty Standart	TP TC 004/2011	EAC CoC 03078
UL Underwriters Laboratories Inc. (ORDINARY LOCATIONS)	UL 508	E175199 Sec.4

### Déclarations de conformité et de fabricant

Homologation	Norme	Nom du certificat
--------------	-------	-------------------

EU-Declaration of Conformity WAGO GmbH & Co. KG	-	-
--	---	---

UK-Declaration of Conformity WAGO GmbH & Co. KG	-	-
--	---	---

### Homologations pour le secteur marine



Homologation	Norme	Nom du certificat
BV Bureau Veritas S.A.	Rules for class. of Steel Ships	40179_B0
DNV DNV Germany GmbH	DNV-CG-0339, Aug. 2021	TAA00001D1
PRS Polski Rejestr Statków	-	TE/1098/880590/23

### Homologations pour milieux à risque d'explosion



Homologation	Norme	Nom du certificat
--------------	-------	-------------------

ATEX DEKRA EXAM GmbH	EN 60079-0	BVS_14_ATEX_E_091_X (II 3G Ex ec nC IIC T4 Gc; II 3G Ex ec IIC T4 Gc)
-------------------------	------------	---

CCC CNEX	CNCA-C23-01	2020312304000757 (Ex ec nC IIC T4 Gc)
-------------	-------------	---------------------------------------

IECEX DEKRA EXAM GmbH	IEC 60079-0	IECEX_BVS_14.0079X_issue_3 (Ex ec nC IIC T4 Gc; Ex ec IIC T4 Gc)
--------------------------	-------------	--

UKEx WAGO GmbH & Co. KG	EN 60079-0	UKCA_WA-GO22UKEX002X_ec nC
----------------------------	------------	----------------------------

UL Underwriters Laboratories Inc. (HAZARDOUS LOCATIONS)	UL 121201	E198726
---	-----------	---------

## Téléchargements

### Conformité environnementale du produit

#### Recherche de conformité

Environmental Product Compliance 857-304



## Documentation

### Texte complémentaire

857-304	19.02.2019	xml 4.70 KB	
857-304	20.02.2019	docx 16.43 KB	
ausschreiben.de 857-304			

### Dépliant instructions

CCC Ex (Additional information)	26.04.2023	pdf 129.88 KB	
---------------------------------	------------	------------------	--

Données CAD/CAE

Données CAD
2D/3D Models 857-304

Données CAE
EPLAN Data Portal 857-304
WSCAD Universe 857-304
ZUKEN Portal 857-304

1 Produits correspondants

1.1 Accessoires en option

1.1.1 Contact de pontage

1.1.1.1 Contact de pontage

<a href="#">Réf.: 281-482</a> Contact de pontage; 2 raccords; isolé; gris	<a href="#">Réf.: 859-410/000-006</a> Contact de pontage; Logement de pontage; 10 raccords; isolé; bleu	<a href="#">Réf.: 859-410</a> Contact de pontage; Logement de pontage; 10 raccords; isolé; gris clair	<a href="#">Réf.: 859-410/000-029</a> Contact de pontage; Logement de pontage; 10 raccords; isolé; jaune
<a href="#">Réf.: 859-410/000-005</a> Contact de pontage; Logement de pontage; 10 raccords; isolé; rouge	<a href="#">Réf.: 859-402/000-006</a> Contact de pontage; Logement de pontage; 2 raccords; isolé; bleu	<a href="#">Réf.: 859-402</a> Contact de pontage; Logement de pontage; 2 raccords; isolé; gris clair	<a href="#">Réf.: 859-402/000-029</a> Contact de pontage; Logement de pontage; 2 raccords; isolé; jaune
<a href="#">Réf.: 859-402/000-005</a> Contact de pontage; Logement de pontage; 2 raccords; isolé; rouge	<a href="#">Réf.: 859-403/000-006</a> Contact de pontage; Logement de pontage; 3 raccords; isolé; bleu	<a href="#">Réf.: 859-403</a> Contact de pontage; Logement de pontage; 3 raccords; isolé; gris clair	<a href="#">Réf.: 859-403/000-029</a> Contact de pontage; Logement de pontage; 3 raccords; isolé; jaune
<a href="#">Réf.: 859-403/000-005</a> Contact de pontage; Logement de pontage; 3 raccords; isolé; rouge	<a href="#">Réf.: 859-404/000-006</a> Contact de pontage; Logement de pontage; 4 raccords; isolé; bleu	<a href="#">Réf.: 859-404</a> Contact de pontage; Logement de pontage; 4 raccords; isolé; gris clair	<a href="#">Réf.: 859-404/000-029</a> Contact de pontage; Logement de pontage; 4 raccords; isolé; jaune
<a href="#">Réf.: 859-404/000-005</a> Contact de pontage; Logement de pontage; 4 raccords; isolé; rouge	<a href="#">Réf.: 859-405/000-006</a> Contact de pontage; Logement de pontage; 5 raccords; isolé; bleu	<a href="#">Réf.: 859-405</a> Contact de pontage; Logement de pontage; 5 raccords; isolé; gris clair	<a href="#">Réf.: 859-405/000-029</a> Contact de pontage; Logement de pontage; 5 raccords; isolé; jaune
<a href="#">Réf.: 859-405/000-005</a> Contact de pontage; Logement de pontage; 5 raccords; isolé; rouge	<a href="#">Réf.: 859-406/000-006</a> Contact de pontage; Logement de pontage; 6 raccords; isolé; bleu	<a href="#">Réf.: 859-406</a> Contact de pontage; Logement de pontage; 6 raccords; isolé; gris clair	<a href="#">Réf.: 859-406/000-029</a> Contact de pontage; Logement de pontage; 6 raccords; isolé; jaune
<a href="#">Réf.: 859-406/000-005</a> Contact de pontage; Logement de pontage; 6 raccords; isolé; rouge	<a href="#">Réf.: 859-407/000-006</a> Contact de pontage; Logement de pontage; 7 raccords; isolé; bleu	<a href="#">Réf.: 859-407</a> Contact de pontage; Logement de pontage; 7 raccords; isolé; gris clair	<a href="#">Réf.: 859-407/000-029</a> Contact de pontage; Logement de pontage; 7 raccords; isolé; jaune
<a href="#">Réf.: 859-407/000-005</a> Contact de pontage; Logement de pontage; 7 raccords; isolé; rouge	<a href="#">Réf.: 859-408/000-006</a> Contact de pontage; Logement de pontage; 8 raccords; isolé; bleu	<a href="#">Réf.: 859-408</a> Contact de pontage; Logement de pontage; 8 raccords; isolé; gris clair	<a href="#">Réf.: 859-408/000-029</a> Contact de pontage; Logement de pontage; 8 raccords; isolé; jaune
<a href="#">Réf.: 859-408/000-005</a> Contact de pontage; Logement de pontage; 8 raccords; isolé; rouge	<a href="#">Réf.: 859-409/000-006</a> Contact de pontage; Logement de pontage; 9 raccords; isolé; bleu	<a href="#">Réf.: 859-409</a> Contact de pontage; Logement de pontage; 9 raccords; isolé; gris clair	<a href="#">Réf.: 859-409/000-029</a> Contact de pontage; Logement de pontage; 9 raccords; isolé; jaune

### 1.1.1.1 Contact de pontage



Réf.: [859-409/000-005](#)

Contact de pontage; Logement de pontage; 9 raccords; isolé; rouge

### 1.1.4 Outil

#### 1.1.4.1 Outil de manipulation



Réf.: [210-720](#)

Outil de manipulation; Lame 3,5 x 0,5 mm; avec tige partiellement isolée; multicolore

### 1.1.5 Relais élémentaire

#### 1.1.5.1 Relais élémentaire



Réf.: [857-152](#)

Relais élémentaire; Tension nominale d'entrée DC 24 V; 1 RT; Limitation courant constant 6 A; Largeur 5 mm; Hauteur du relais 15 mm

### 1.1.6 Repérage

#### 1.1.6.1 Appareils de marquage



Réf.: [210-110](#)

Stylo feutre-graveur

#### 1.1.6.2 Bande de repérage



Réf.: [2009-110](#)

Bandes de marquage; pour Smart Printer; sur rouleau; non extensible; vierge; encliquetable; blanc

#### 1.1.6.3 Double porte-étiquettes



Réf.: [209-128](#)

Adaptateur; gris

### 1.1.6.4 Étiquette à enficher



Réf.: [209-183](#)

Étiquette à enficher; blanc

### 1.1.6.5 Étiquette de marquage



Réf.: [793-502](#)

Carte de repérage WMB; en carte; avec impression; 1 ... 10 (10x); non extensible; Impression horizontale; encliquetable; blanc



Réf.: [793-566](#)

Carte de repérage WMB; en carte; avec impression; 1 ... 50 (2x); non extensible; Impression horizontale; encliquetable; blanc



Réf.: [793-503](#)

Carte de repérage WMB; en carte; avec impression; 11 ... 20 (10x); non extensible; Impression horizontale; encliquetable; blanc



Réf.: [793-504](#)

Carte de repérage WMB; en carte; avec impression; 21 ... 30 (10x); non extensible; Impression horizontale; encliquetable; blanc



Réf.: [793-505](#)

Carte de repérage WMB; en carte; avec impression; 31 ... 40 (10x); non extensible; Impression horizontale; encliquetable; blanc



Réf.: [793-506](#)

Carte de repérage WMB; en carte; avec impression; 41 ... 50 (10x); non extensible; Impression horizontale; encliquetable; blanc



Réf.: [793-5501](#)

Carte de repérage WMB; en carte; largeur des bornes 5 - 17,5 mm; extensible 5 - 5,2 MM; vierge; encliquetable; blanc



Réf.: [793-501](#)

Carte de repérage WMB; en carte; non extensible; vierge; encliquetable; blanc



Réf.: [2009-115](#)

WMB-Inline; pour Smart Printer; 1500 pièces sur rouleau; extensible 5 - 5,2 MM; vierge; encliquetable; blanc

### 1.1.6.6 Porte-étiquettes de groupe



Réf.: [249-105](#)

Porte-étiquettes de groupe; gris

### 1.1.6.7 Protège-étiquettes

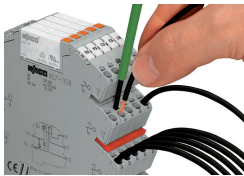


Réf.: [209-184](#)

Protège-étiquettes; transparent

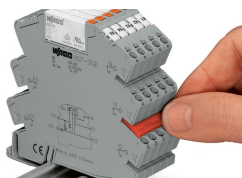
## Indications de manipulation

### Raccorder le conducteur



Raccordement du conducteur

## Pontage



Possibilité de pontage par simple pontage avec contacts de pontage horizontaux

## Repérage



Repérage avec le système de marquage multiple WMB

## Montage



Manipulation du levier de démontage du relais