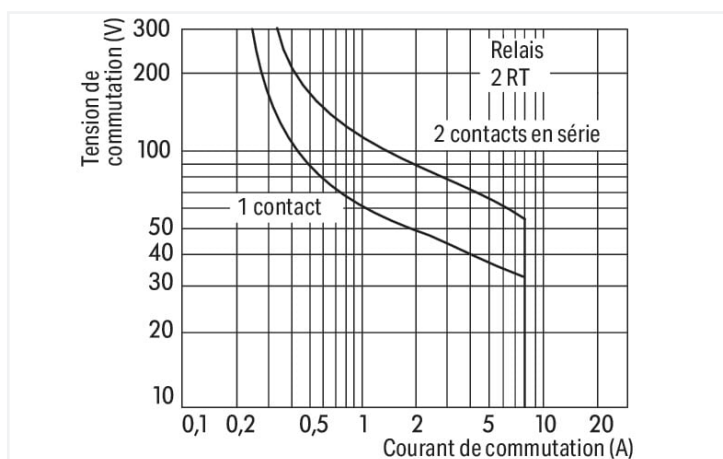
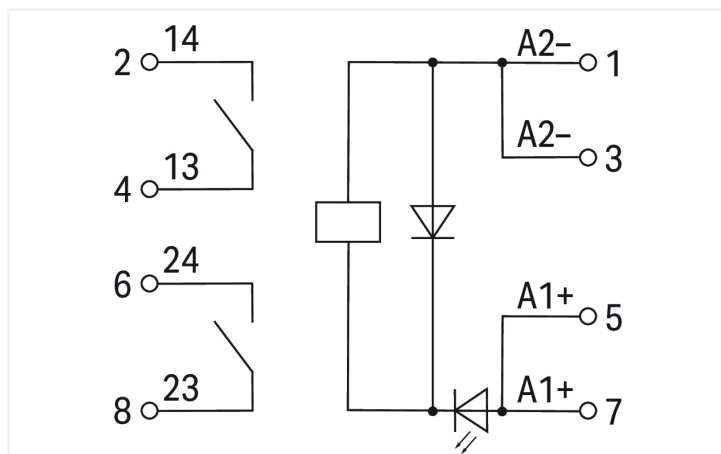


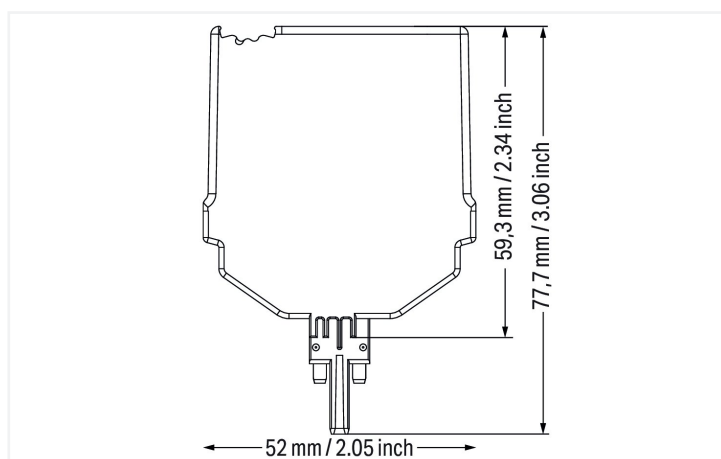
Fiche technique | Référence: 2042-3014

Module relais; Tension nominale d'entrée DC 24 V; 2T; Limitation courant constant 8 A; Chemin de fer; Indication d'état vert; Largeur 20 mm

<https://www.wago.com/2042-3014>



Courbe pour charge DC



Dimensions en mm

Données techniques

Circuit de commande

Tension nominale d'entrée U_N	DC 24 V
Plage de tension d'entrée	-30 ... +25 %
Courant d'entrée nominal pour U_N	14 mA

Circuit de charge

Nombre relais 2T/contacts à fermeture	2
Matériau du contact (Relais)	AgNi
Limite du courant permanent	8 A
Courant de démarrage (ohmique) max.	(AC) 15 A / 4 s
Tension de commutation max.	AC 250 V
Pouvoir de coupure max. (ohmique)	AC 2000 VA; DC voir courbe représentant la limite de charge
Charge min. recommandée	12 V / 10 mA
Temps de montée typ.	8 ms
Temps de retombée typ.	6 ms
Temps de rebond typ.	4 ms
Durée de vie électrique (N.O.; charge ohmique; 23 °C)	100 x 10 ³ manœuvres
Durée de vie, mécanique	10 x 10 ⁶ manœuvres

Signalisation

Indication d'état	LED verte
-------------------	-----------

Sécurité & Protection

Tension de référence	250 V
Degré de pollution	2
Rigidité diélectrique entre circuit de commande/de charge (AC, 1 min)	3 kV _{eff}
Rigidité diélectrique entre contacts ouverts (AC, 1 min)	1 kV _{eff}
Rigidité diélectrique canal/canal (AC, 1 min)	1.5 kV _{eff}
Indice de protection	IP20

Données géométriques

Largeur	20,7 mm / 0.815 inch
Hauteur	77,7 mm / 3.059 inch
Hauteur utile	59,3 mm / 2.335 inch
Profondeur	52 mm / 2.047 inch

Données mécaniques

Type de montage	Module enfichable pour borne de base TOPJOB® S
-----------------	------------------------------------------------

Données du matériau

Remarque Données du matériau	Vous trouverez ici des informations sur les spécifications de matériel
Classe d'inflammabilité selon UL94	V0
Charge calorifique	0,214 MJ
Poids	36,9 g

Conditions d'environnement

Température ambiante (en fonctionnement pour U _N)	-40 ... +70 °C
Température ambiante (stockage)	-40 ... +85 °C
Température d'utilisation	-25 ... +50 °C
Altitude d'utilisation max.	2000 m

Normes et spécifications

Normes/spécifications	EN 61010-2-201 EN 61373 EN 50121-3-2
-----------------------	--------------------------------------------

Données commerciales

eCl@ss 10.0	27-14-11-49
eCl@ss 9.0	27-14-11-49
ETIM 9.0	EC002018
ETIM 8.0	EC002018
Unité d'emb. (SUE)	1 pce(s)
Type d'emballage	Carton
Pays d'origine	DE
GTIN	4055143651677
Numéro du tarif douanier	85364900990

Conformité environnementale du produit

CAS-No.	1303-86-2 1317-36-8 7439-92-1 79-94-7 80-05-7
Liste des substances candidates REACH	2,2',6,6'-tetrabromo-4,4'-isopropylidenediphenol 4,4'-isopropylidenediphenol Diboron trioxide Lead Lead monoxide
État de conformité RoHS	Compliant,With Exemption
Exemption RoHS	6(c) 7(a) 7(c)-I 7(c)-II
SCIP notification number (Autriche)	7d5d7d64-9035-46d0-b7f5-92718351fc05
SCIP notification number (Belgique)	b927125d-9447-42ed-b27d-53f55c3a93ee
SCIP notification number (Bulgarie)	60f41358-f4ff-4699-a4d9-3ff86c15945f
SCIP notification number (République tchèque)	783093d1-be6f-43f6-8926-0d9033e2bdfd
SCIP notification number (Danemark)	b95b8cd2-bf81-4e61-bde4-b3eed1d35af7
SCIP notification number (Finlande)	8800b47b-ce16-4e87-991d-4b9dd55d47b9
SCIP notification number (France)	214871a6-02d4-4eed-800f-46a8e8fdbfc0
SCIP notification number (Allemagne)	6f911e24-1d8c-4dbc-a8b5-c662575365c7
SCIP notification number (Hongrie)	355b2755-f814-4a28-966a-b912a4485fcb
SCIP notification number (Italie)	0a5caf2a-c526-4df4-be43-b855efc3a55e
SCIP notification number (Pays bas)	29ca0aed-9bf0-4e4e-8633-ccad27610309
SCIP notification number (Pologne)	56c5d177-c707-4d59-b7c1-6265025be410
SCIP notification number (Roumanie)	6aba11e8-72f5-49c0-b62f-6741de23afd0
SCIP notification number (Suède)	b9f1251f-ab62-443b-8703-c773ef662ad3

Approbations / certificats

Homologations générales



Homologation	Norme	Nom du certificat
UL Underwriters Laboratories Inc. (ORDINARY LOCATIONS)	UL 61010-1	E175199

Déclarations de conformité et de fabricant

Homologation	Norme	Nom du certificat
EU-Declaration of Conformity WAGO GmbH & Co. KG	-	-

Téléchargements

Conformité environnementale du produit



Recherche de conformité

Environmental Product
Compliance 2042-3014



Documentation

Texte complémentaire


2042-3014	19.02.2019	xml 3.84 KB	
2042-3014	20.02.2019	docx 16.58 KB	

Dépliant instructions


Pluggable Relay Module / Pluggable Solid-State Relay Module	V 1.1.0	pdf 1933.06 KB	
-------------------------------------------------------------	---------	-------------------	-------------------------------------------------------------------------------------

Données CAD/CAE

Données CAD

2D/3D Models 2042-3014	
---------------------------	-----------------------------------------------------------------------------------

Données CAE

ZUKEN Portal 2042-3014	
---------------------------	-------------------------------------------------------------------------------------

1 Produits correspondants

1.1 Accessoires en option

1.1.1 Bornes

1.1.1.1 Borne de base pour modules et connecteurs



Réf.: 2002-1961

Borne de base pour 2 conducteurs; avec pontage horizontal additionnel; Pour rail 35 x 15 et 35 x 7,5; 2,5 mm²; Push-in CAGE CLAMP®; 2,50 mm²; gris

Réf.: 2002-1661

Borne de base pour 2 conducteurs; Pour rail 35 x 15 et 35 x 7,5; 2,5 mm²; Push-in CAGE CLAMP®; 2,50 mm²; gris

Réf.: 2002-1761

Borne de base pour 3 conducteurs; Pour rail 35 x 15 et 35 x 7,5; 2,5 mm²; Push-in CAGE CLAMP®; 2,50 mm²; gris

Réf.: 2002-1861

Borne de base pour 4 conducteurs; Pour rail 35 x 15 et 35 x 7,5; 2,5 mm²; Push-in CAGE CLAMP®; 2,50 mm²; gris

1.1.3 Repérage

1.1.3.1 Bande de repérage



Réf.: 2009-110

Bandes de marquage; pour Smart Printer; sur rouleau; non extensible; vierge; encliquetable; blanc

1.1.3.2 Étiquette de marquage



Réf.: 793-5501

Carte de repérage WMB; en carte; largeur des bornes 5 - 17,5 mm; extensible 5 - 5,2 MM; vierge; encliquetable; blanc

Réf.: 793-501

Carte de repérage WMB; en carte; non extensible; vierge; encliquetable; blanc

Réf.: 2009-115

WMB-Inline; pour Smart Printer; 1500 pièces sur rouleau; extensible 5 - 5,2 MM; vierge; encliquetable; blanc