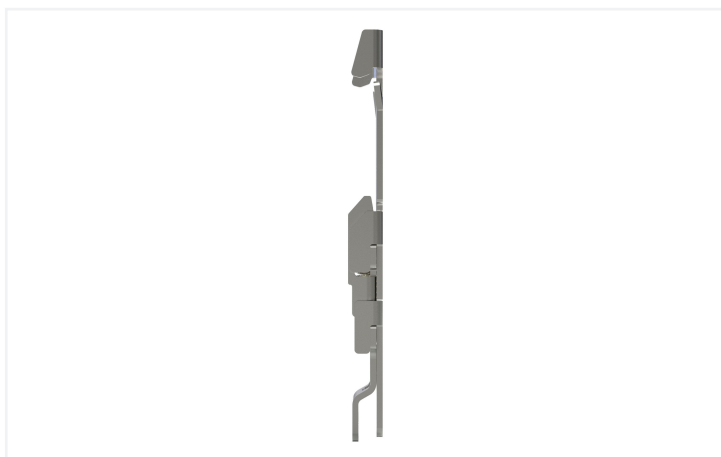
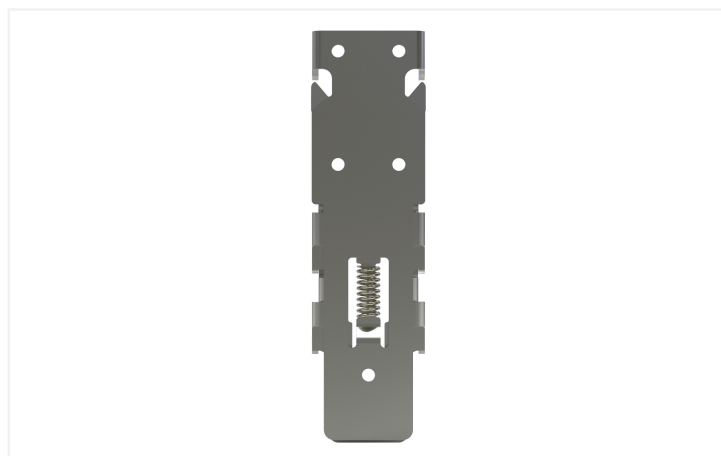
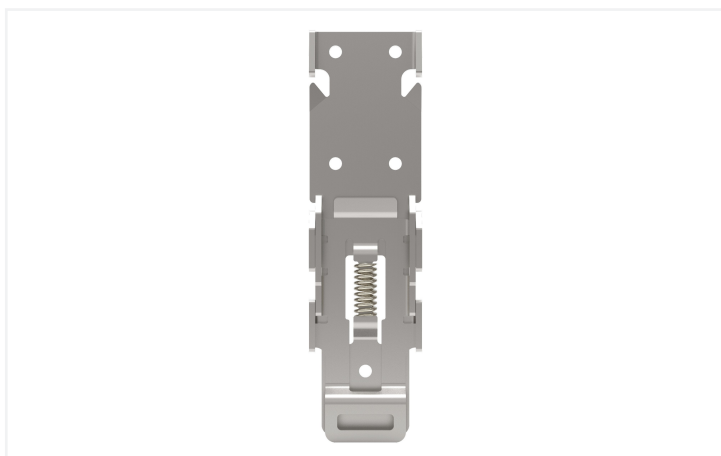
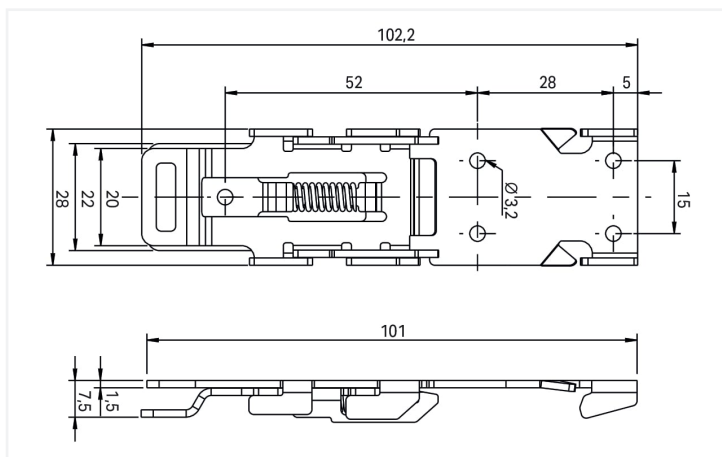
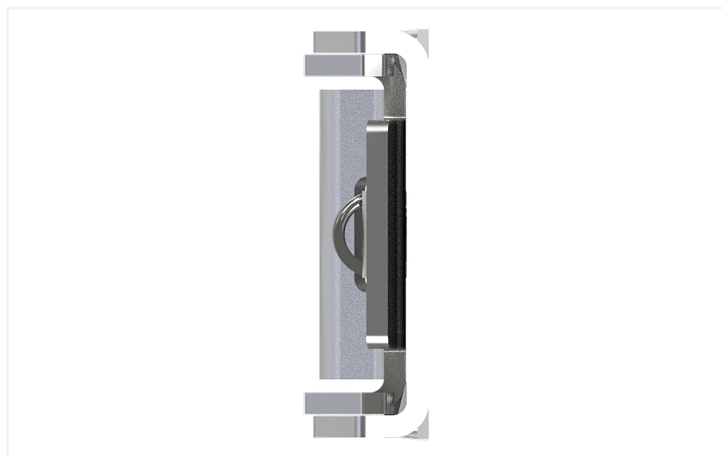


Fiche technique | Référence: 2789-1128

Adaptateur de fixation; épaisseur 1,5 mm; Acier au carbone; pour montage sur rail
DIN 35; 28 mm

<https://www.wago.com/2789-1128>





Dimensions en mm

Données géométriques

Largeur	28 mm / 1.1 inch
Hauteur	101 mm / 3.98 inch
Prof. à partir du niveau supérieur du rail	1,5 mm / 0.06 inch

Données du matériau

Charge calorifique	0 MJ
Poids	46 g

Données commerciales


ETIM 9.0	EC002622
ETIM 8.0	EC002622
Unité d'emb. (SUE)	500 pce(s)
Type d'emballage	Carton
Pays d'origine	CN
GTIN	4055144012903
Numéro du tarif douanier	85049090000

Conformité environnementale du produit

État de conformité RoHS	Compliant, No Exemption
-------------------------	-------------------------

Téléchargements

Conformité environnementale du produit

Recherche de conformité
Environmental Product Compliance 2789-1128 

Données CAD/CAE

Données CAD
2D/3D Models 2789-1128 