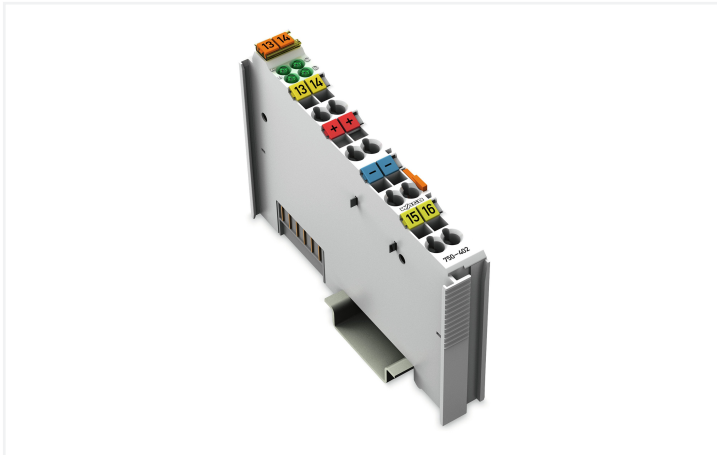


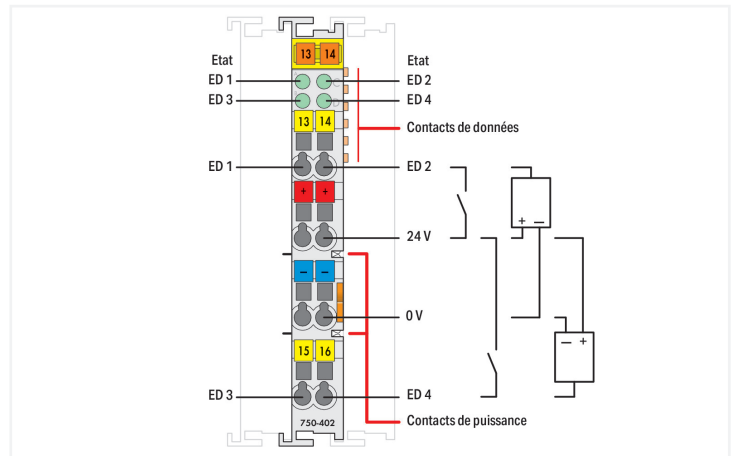
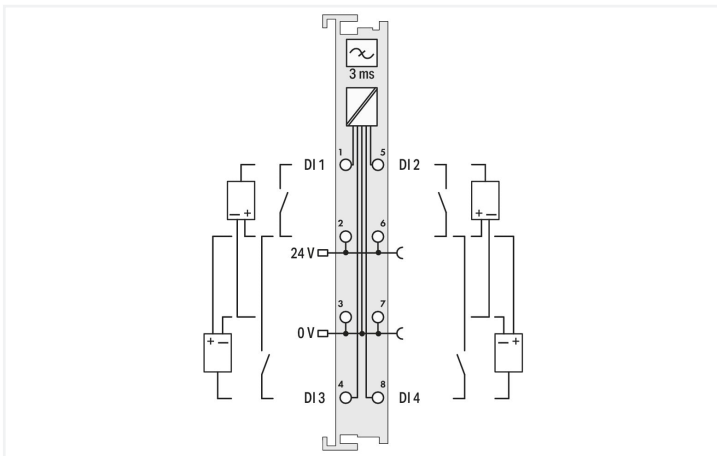
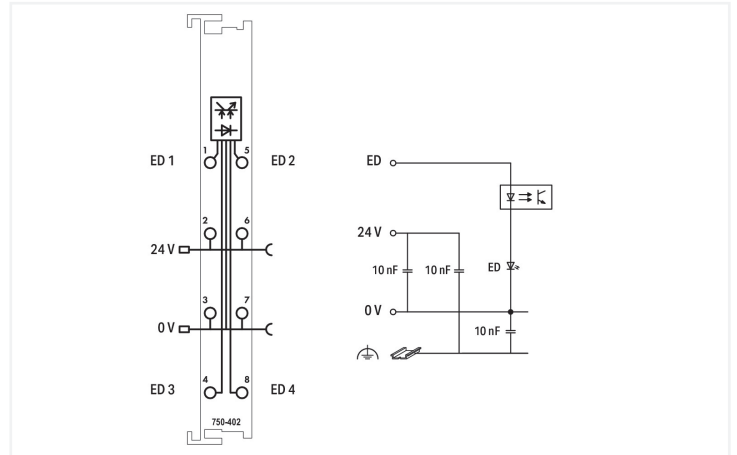
Fiche technique | Référence: 750-402

Entrée digitale à 4 canaux; DC 24 V; 3 ms

<https://www.wago.com/750-402>



Couleur: ■ gris clair



La borne d'entrées digitales (T.O.R) permet de raccorder des capteurs et des contacts secs.
 Pour éviter toute perturbation, chaque entrée est munie d'un filtre avec une constante de temps.
 La séparation galvanique bus de terrain/bornes est assurée par des optocoupleurs.

Données techniques

| | |
|--|---|
| Nombre d'entrées digitales | 4 |
| Nombre de canaux au total (module) | 4 |
| Type de signal | Digitaux |
| Type de signal tension | 24 V DC |
| Raccordement capteur | 2 x (2 conducteurs, 3 conducteur); Pour le raccordement d'autres capteurs, on doit utiliser en plus une borne de distribution de potentiel adaptée (par ex. 750-614). |
| Caractéristique d'entrée | à commutation positive |
| Filtre d'entrée (digital) | 3 ms |
| Courant d'entrée par canal pour signal (1) typ. | 4,5 mA |
| Plage de tension pour signal (0) | -3 ... +5 V DC |
| Plage de tension pour signal (1) | 15 ... 30 V DC |
| Alimentation du capteur | 24 VDC |
| Unité d'adressage Données d'entrée (interne) max. | 4 Bit |
| Tension d'alimentation système | 5 V DC; via contacts de données |
| Consommation de courant alimentation système (5 V) | 7,5 mA |
| Tension d'alimentation terrain | 24 V DC (-25 ... +30 %); via contacts de puissance (alimentation via contact à lame ; transmission via contact à ressort) |
| Séparation de potentiel | 500 V système/terrain |
| Éléments d'affichage | LED (A-D) verte : état DI 1 ... DI 4 |
| Nombre de contacts de puissance, entrant | 2 |

Données techniques

| | |
|---|------|
| Nombre de contacts de puissance, sortant | 2 |
| Capacité de charge en courant des contacts de puissance | 10 A |

Données de raccordement

| | | | |
|--|--|----------------------|--|
| Type de connexion : entrées/sorties | 8 x CAGE CLAMP® (inputs) | Type de connexion 1 | Entrée |
| Matière plastique conducteur raccordable | Cuivre | Conducteur rigide | 0,08 ... 2,5 mm ² / 28 ... 14 AWG |
| Type de connexion 1 | Entrée | Conducteur souple | 0,08 ... 2,5 mm ² / 28 ... 14 AWG |
| Conducteur rigide | 0,08 ... 2,5 mm ² / 28 ... 14 AWG | Longueur de dénudage | 8 ... 9 mm / 0.31 ... 0.35 inch |
| Conducteur souple | 0,08 ... 2,5 mm ² / 28 ... 14 AWG | | |
| Longueur de dénudage | 8 ... 9 mm / 0.31 ... 0.35 inch | | |

Données géométriques

| | |
|--|----------------------|
| Largeur | 12 mm / 0.472 inch |
| Hauteur | 100 mm / 3.937 inch |
| Profondeur | 69,8 mm / 2.748 inch |
| Prof. à partir du niveau supérieur du rail | 62,6 mm / 2.465 inch |

Données mécaniques

| | |
|------------------------------|---------|
| Type de montage | Rail 35 |
| Niveau de câblage enfichable | fixe |

Données du matériau

| | |
|-------------------------|------------------------------|
| Couleur | gris clair |
| Matériel de l'enveloppe | Polycarbonate, polyamide 6.6 |
| Charge calorifique | 1,246 MJ |
| Poids | 45,5 g |
| Marquage de conformité | CE |

Conditions d'environnement

| | |
|--|--|
| Température ambiante (fonctionnement) | 0 ... +55 °C |
| Température ambiante (stockage) | -40 ... +85 °C |
| Indice de protection | IP20 |
| Degré de pollution | 2 selon CEI 61131-2 |
| Altitude de fonctionnement | 0 ... 2000 m |
| Position de montage | Horizontal left, horizontal right, horizontal top, horizontal bottom, vertical top and vertical bottom |
| Humidité relative (sans condensation) | 95 % |
| Résistance aux vibrations | 4g selon CEI 60068-2-6 |
| Résistance aux chocs | 15g selon CEI 60068-2-27 |
| CEM – Susceptibilité en réception | selon EN 61000-6-2, secteur naval |
| CEM – En émission | selon EN 61000-6-4, secteur naval |
| Contrainte par matières polluantes | selon CEI 60068-2-42 et CEI 60068-2-43 |
| Concentration maximale en matière polluante H ₂ S admise à une humidité relative 75 % | 10 ppm |
| Concentration maximale en matière polluante SO ₂ admise à une humidité relative 75 % | 25 ppm |

Données commerciales

| | |
|--------------------------|------------------|
| Product Group | 15 (Système E/S) |
| eCl@ss 10.0 | 27-24-26-04 |
| eCl@ss 9.0 | 27-24-26-04 |
| ETIM 9.0 | EC001599 |
| ETIM 8.0 | EC001599 |
| Unité d'emb. (SUE) | 1 pce(s) |
| Type d'emballage | Carton |
| Pays d'origine | DE |
| Numéro du tarif douanier | 85389099990 |

Conformité environnementale du produit

| | |
|---|---|
| CAS-No. | 1303-86-2 1317-36-8 7439-92-1 |
| Liste des substances candidates REACH | Diboron trioxide Lead Lead monoxide |
| État de conformité RoHS | Compliant,With Exemption |
| Exemption RoHS | 6(c) 7(a) 7(c)-I 7(c)-II |
| SCIP notification number (Autriche) | 53525c4f-c3a5-41b3-8728-08d7a8a9f9ec |
| SCIP notification number (Belgique) | a874ec47-8bc9-41c7-a4cd-d891cda84bf1 |
| SCIP notification number (Bulgarie) | 9e0ae448-d016-414f-86b6-b37d8ec8530f |
| SCIP notification number (République tchèque) | 4bd23cc8-e0c7-44a4-b597-57b663830d07 |
| SCIP notification number (Danemark) | 93b83246-b7dd-40fb-a29c-c3f3305b0b33 |
| SCIP notification number (Finlande) | 12b8051c-7254-4dbd-b4db-4df88c21ac45 |
| SCIP notification number (France) | 98ca113c-c679-460e-b867-7c90387f14c5 |
| SCIP notification number (Allemagne) | dea9f58e-6264-4be0-a5fc-227d5b7b5d42 |
| SCIP notification number (Hongrie) | 4f878ff1-06fc-4ab7-8518-598a59689f44 |
| SCIP notification number (Italie) | 1188a4cd-a1cb-429d-ab3c-70169e37dde3 |
| SCIP notification number (Pays bas) | 8e380a8e-4beb-449e-b658-6cb396c7efc9 |
| SCIP notification number (Pologne) | 299f07ad-a9f2-499b-8050-d7c9ba19eb48 |
| SCIP notification number (Roumanie) | 705b18ea-3cb3-4835-a475-862b4b8447b2 |
| SCIP notification number (Suède) | f5ec5bfd-9131-4992-95bf-133447b884fd |

Approbations / certificats

Homologations générales



| Homologation | Norme | Nom du certificat |
|--|------------------------|---------------------|
| EAC GZO Almaty Standart | TP TC 020/2011 | EAC CoC 03083 |
| KC National Radio Research Agency | Article 58-2, Clause 3 | MSIP-REM-W43-DIM750 |
| UL Underwriters Laboratories Inc. (ORDINARY LOCATIONS) | UL 508 | E175199 |

Déclarations de conformité et de fabricant

| Homologation | Norme | Nom du certificat |
|--|-------|-------------------|
| EU-Declaration of Conformity WAGO GmbH & Co. KG | - | - |
| UK-Declaration of Conformity WAGO GmbH & Co. KG | - | - |

Homologations pour le secteur marine



| Homologation | Norme | Nom du certificat |
|---|----------------------|-------------------|
| ABS American Bureau of Shipping | - | 22-2219060 |
| BSH Bundesamt fuer Seeschifffahrt und Hydrographie | - | 1104 |
| BV Bureau Veritas S.A. | - | 13453/E0 BV |
| DNV DNV GL SE | DNV-CG-0339,Aug.2021 | TAA0000194 |
| KR Korean Register of Shipping | - | KR HMB05880-AC001 |
| LR Lloyds Register EMEA | - | LR22180952TA |
| PRS Polski Rejestr Statków | - | TE/1101/880590/23 |
| RINA RINA Germany GmbH | - | ELE343521XG001 |

Homologations pour milieux à risque d'explosion



| Homologation | Norme | Nom du certificat |
|--|-------------|--|
| ATEX TUEV Nord Cert GmbH | EN 60079-0 | TUEV14ATEX148929X (II 3 G Ex ec IIC T4 Gc) |
| CCCEX CQST/CNEx | CNCA-C23-01 | 2020312310000213 (Ex ec IIC T4 Gc) |
| IECEX TUEV Nord Cert GmbH | IEC 60079-0 | IECEX TUN 14.0035 X (Ex ec IIC T4 Gc) |
| INMETRO TUV Rheinland do Brasil Ltda. | IEC 60079-0 | TUV 12.1297 X |
| UKEx WAGO GmbH & Co. KG | EN 60079-0 | UKCA_WA GO22UKEX003X_ec |
| UL Underwriters Laboratories Inc. (HAZARDOUS LOCATIONS) | UL 121201 | E198726 |

Téléchargements

Conformité environnementale du produit

Recherche de conformité

Environmental Product Compliance 750-402



Documentation

Manuel

Product Manual 4-channel, 24VDC, 3.0ms V 2.0.0 07.09.2022 pdf 2984.60 KB

Système E/S 750/753

Description du système

Système d'E/S – Série 750 et 753, Informations générales de produit pdf 1660.46 KB

Overview on WAGO-I/O-SYSTEM 750 approvals pdf 192.00 KB

Texte complémentaire

750-402 19.02.2019 xml 3.85 KB

750-402 12.07.2017 doc 25.00 KB

ausschreiben.de 750-402

Dépliant instructions

CCC Ex (Additional information) 26.04.2023 pdf 159.76 KB

Données CAD/CAE

Données CAD

2D/3D Models 750-402



Données CAE

EPLAN Data Portal
750-402



WSCAD Universe
750-402



ZUKEN Portal 750-402



Fichiers de l'appareil

Device Driver

| | | |
|--|-----------------------|-------------------|
| WAGO USB Service Kabel Treiber / Serie 750 und 857 | 6.5.3.0 10.09.2014 | zip 4721.96 KB |
|--|-----------------------|-------------------|



1 Produits correspondants

1.1 Accessoires en option

1.1.1 Boîtier

1.1.1.1 Boîtier



Réf.: 850-825

Boîtier avec indice de protection IP65; Aluminium (RAL 7032); LxHx-Prof.(160x100x160 mm); 9 x M12, 4 x M20



Réf.: 850-826

Boîtier avec indice de protection IP65; Aluminium (RAL 7032); LxHx-Prof.(240x100x160 mm); Presse-étoupes 4 x M20, 4 x M16, 14 x M12



Réf.: 850-827

Boîtier avec indice de protection IP65; Aluminium (RAL 7032); LxHx-Prof.(320x100x160 mm); Presse-étoupes 4 x M20, 8 x M16, 17 x M12



Réf.: 850-828

Boîtier avec indice de protection IP65; Aluminium (RAL 7032); LxHx-Prof.(480x100x160 mm); Presse-étoupes 4 x M20, 10 x M16, 35 x M12



Réf.: 850-826/002-000

Boîtier avec indice de protection IP65; Aluminium (RAL 7035); LxHx-Prof.(240x100x160 mm); Presse-étoupes 4 x M20, 4 x M16, 14 x M12



Réf.: 850-827/002-000

Boîtier avec indice de protection IP65; Aluminium (RAL 7035); LxHx-Prof.(320x100x160 mm); Presse-étoupes 4 x M20, 8 x M16, 17 x M12



Réf.: 850-828/002-000

Boîtier avec indice de protection IP65; Aluminium (RAL 7035); LxHx-Prof.(480x100x160 mm); Presse-étoupes 4 x M20, 10 x M16, 35 x M12



Réf.: 850-834

Boîtier avec indice de protection IP65; Polyester (RAL 7032); LxHx-Prof.(164x100x164 mm); 9 x M12, 4 x M20



Réf.: 850-835

Boîtier avec indice de protection IP65; Polyester (RAL 7032); LxHx-Prof.(244x100x164 mm); Presse-étoupes 4 x M20, 4 x M16, 14 x M12



Réf.: 850-836

Boîtier avec indice de protection IP65; Polyester (RAL 7032); LxHx-Prof.(324x100x164 mm); Presse-étoupes 4 x M20, 8 x M16, 17 x M12



Réf.: 850-814/002-000

Boîtier avec indice de protection IP65; tôle d'acier (RAL 7035); LxHx-Prof.(200x120x200 mm); sans plaque pour presse-étoupes



Réf.: 850-815/002-000

Boîtier avec indice de protection IP65; tôle d'acier (RAL 7035); LxHx-Prof.(300x120x200 mm); sans plaque pour presse-étoupes



Réf.: 850-816/002-000

Boîtier avec indice de protection IP65; tôle d'acier (RAL 7035); LxHx-Prof.(400x120x200 mm); sans plaque pour presse-étoupes



Réf.: 850-817/002-000

Boîtier avec indice de protection IP65; tôle d'acier (RAL 7035); LxHx-Prof.(600x120x200 mm); sans plaque pour presse-étoupes

1.1.3 Distribution du potentiel

1.1.3.1 Module de répartition du potentiel



Réf.: 750-614

Distribution de polarités

1.1.4 Raccordement de blindage

1.1.4.1 Étrier de blindage



Réf.: 790-140

Etrier de serrage de blindage; Diamètre de blindage



Réf.: 790-108

Etrier de serrage de blindage; Largeur 11 mm; Diamètre de blindage; 3 ... 8 mm



Réf.: 790-208

Etrier de serrage de blindage; Largeur 12,4 mm; 3 ... 8 mm



Réf.: 790-116

Etrier de serrage de blindage; Largeur 19 mm; Diamètre de blindage; 7 ... 16 mm



Réf.: 790-216

Etrier de serrage de blindage; Largeur 21,8 mm; 6 ... 16 mm



Réf.: 790-124

Etrier de serrage de blindage; Largeur 27 mm; Diamètre de blindage; 6 ... 24 mm



Réf.: 790-220

Etrier de serrage de blindage; Largeur de 30 mm; 6 ... 20 mm

1.1.5 Rail

1.1.5.1 Matériel de montage



Réf.: 210-114

Rail acier; 35 x 15; épaisseur 1,5 mm; longueur 2 m; non perforé; d'après EN 60715; couleurs argent



Réf.: 210-506

Rail acier; 35 x 15; épaisseur 1,5 mm; longueur 2 m; non perforé; galvanisation de bandes; d'après EN 60715; couleurs argent



Réf.: 210-197

Rail acier; 35 x 15; épaisseur 1,5 mm; longueur 2 m; perforé; d'après EN 60715; couleurs argent



Réf.: 210-508

Rail acier; 35 x 15; épaisseur 1,5 mm; longueur 2 m; perforé; galvanisation de bandes; d'après EN 60715; couleurs argent



Réf.: 210-118

Rail acier; 35 x 15; épaisseur 2,3 mm; longueur 2 m; non perforé; d'après EN 60715; couleurs argent



Réf.: 210-113

Rail acier; 35 x 7,5; épaisseur 1 mm; longueur 2 m; non perforé; d'après EN 60715; couleurs argent



Réf.: 210-505

Rail acier; 35 x 7,5; épaisseur 1 mm; longueur 2 m; non perforé; galvanisation de bandes; d'après EN 60715; couleurs argent



Réf.: 210-115

Rail acier; 35 x 7,5; épaisseur 1 mm; longueur 2 m; perforé; d'après EN 60715; Largeur de trou 18 mm; pas des trous 25 mm; couleurs argent



Réf.: 210-112

Rail acier; 35 x 7,5; épaisseur 1 mm; longueur 2 m; perforé; d'après EN 60715; Largeur de trou 25 mm; pas des trous 36 mm; couleurs argent



Réf.: 210-504

Rail acier; 35 x 7,5; épaisseur 1 mm; longueur 2 m; perforé; galvanisation de bandes; d'après EN 60715; couleurs argent



Réf.: 210-196

Rail aluminium; 35 x 8,2; épaisseur 1,6 mm; longueur 2 m; non perforé; d'après EN 60715; couleurs argent



Réf.: 210-198

Rail en cuivre; 35 x 15; épaisseur 2,3 mm; longueur 2 m; non perforé; d'après EN 60715; couleurs cuivre

1.1.6 Repérage

1.1.6.1 Adaptateur de repérage



Réf.: 750-103

Porte-étiquettes de groupe

1.1.6.2 Étiquette à enficher



Réf.: 750-100

Carte de repérage; en feuilles DIN A4; vierge

1.1.6.3 Étiquette de marquage



Réf.: 248-501

Carte de repérage mini WSB; en carte; non extensible; vierge; encliquetable; blanc



Réf.: 248-501/000-006

Carte de repérage mini WSB; en carte; non extensible; vierge; encliquetable; bleu



Réf.: 248-501/000-007

Carte de repérage mini WSB; en carte; non extensible; vierge; encliquetable; gris



Réf.: 248-501/000-002

Carte de repérage mini WSB; en carte; non extensible; vierge; encliquetable; jaune



Réf.: 248-501/000-012

Carte de repérage mini WSB; en carte; non extensible; vierge; encliquetable; orange



Réf.: 248-501/000-005

Carte de repérage mini WSB; en carte; non extensible; vierge; encliquetable; rouge



Réf.: 248-501/000-023

Carte de repérage mini WSB; en carte; non extensible; vierge; encliquetable; vert



Réf.: 248-501/000-017

Carte de repérage mini WSB; en carte; non extensible; vierge; encliquetable; vert clair



Réf.: 248-501/000-024

Carte de repérage mini WSB; en carte; non extensible; vierge; encliquetable; violet

Réf.: 2009-145

Mini-WSB Inline; pour Smart Printer; 1700 pièces sur rouleau; extensible 5 - 5,2 MM; vierge; encliquetable; blanc

Réf.: 2009-145/000-006

Mini-WSB Inline; pour Smart Printer; 1700 pièces sur rouleau; extensible 5 - 5,2 MM; vierge; encliquetable; bleu

Réf.: 2009-145/000-007

Mini-WSB Inline; pour Smart Printer; 1700 pièces sur rouleau; extensible 5 - 5,2 MM; vierge; encliquetable; gris

Réf.: 2009-145/000-002

Mini-WSB Inline; pour Smart Printer; 1700 pièces sur rouleau; extensible 5 - 5,2 MM; vierge; encliquetable; jaune

Réf.: 2009-145/000-012

Mini-WSB Inline; pour Smart Printer; 1700 pièces sur rouleau; extensible 5 - 5,2 MM; vierge; encliquetable; orange

Réf.: 2009-145/000-005

Mini-WSB Inline; pour Smart Printer; 1700 pièces sur rouleau; extensible 5 - 5,2 MM; vierge; encliquetable; rouge

Réf.: 2009-145/000-023

Mini-WSB Inline; pour Smart Printer; 1700 pièces sur rouleau; extensible 5 - 5,2 MM; vierge; encliquetable; vert

Réf.: 2009-145/000-024

Mini-WSB Inline; pour Smart Printer; 1700 pièces sur rouleau; extensible 5 - 5,2 MM; vierge; encliquetable; violet

1.1.6.4 Porte-étiquettes de groupe



Réf.: 750-106

Porte-étiquettes de groupe