

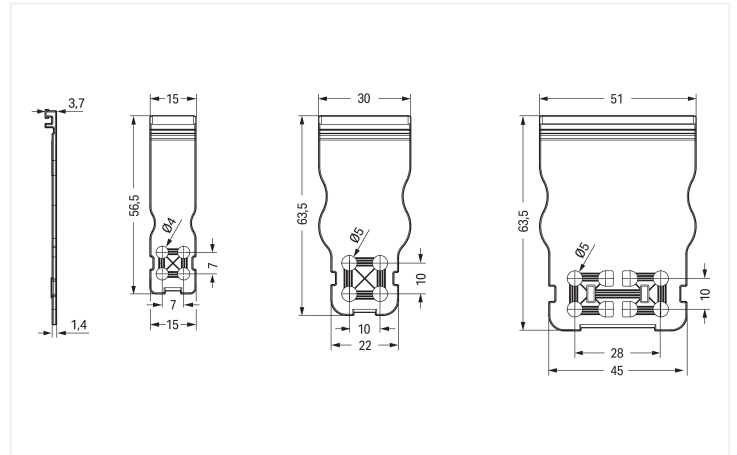
## Fiche technique | Référence: 831-506

Plaque de décharge de traction; pour connecteurs femelles et mâles; Largeur 51 mm; d'une pièce; Pas 7,62 mm; gris clair

<https://www.wago.com/831-506>



Couleur: ■ gris clair



Dimensions en mm

Les trous de fixation pour serre-câbles disposés en carré offrent la possibilité de fixer les connecteurs individuels ou les câbles dégainés dans différentes directions. La largeur de serre-câbles doit correspondre aux dimensions de trous des plaques de décharge de traction indiqués ci-dessus.

### Données géométriques

|            |                      |
|------------|----------------------|
| Largeur    | 51 mm / 2.01 inch    |
| Hauteur    | 3,7 mm / 0.146 inch  |
| Profondeur | 68,5 mm / 2.697 inch |

### Données mécaniques

|        |  |
|--------|--|
| adapté | pour connecteurs mâles et femelles avec fils |
|--------|--|

### Données du matériau

|                                    |  |
|------------------------------------|--|
| Remarque Données du matériau       | <a href="#">Vous trouverez ici des informations sur les spécifications de matériel</a> |
| Couleur                            | gris clair   |
| Groupe du matériau isolant         | I  |
| Matière isolante Boîtier principal | Polyamide (PA66)   |
| Classe d'inflammabilité selon UL94 | V0   |
| Charge calorifique                 | 0 MJ   |
| Poids                              | 5,1 g  |

### Données commerciales

|                          |                |
|--------------------------|----------------|
| eCl@ss 10.0              | 27-14-11-92    |
| eCl@ss 9.0               | 27-14-11-92    |
| ETIM 9.0                 | EC002848       |
| ETIM 8.0                 | EC002848       |
| Unité d'emb. (SUE)       | 48 (24) pce(s) |
| Type d'emballage         | Carton         |
| Pays d'origine           | DE             |
| GTIN                     | 4055143463508  |
| Numéro du tarif douanier | 85389099990    |

## Conformité environnementale du produit

État de conformité RoHS

Compliant, No Exemption

## Téléchargements

### Conformité environnementale du produit

#### Recherche de conformité

Environmental Product  
Compliance 831-506

## Documentation

### Informations complémentaires

Technical Section

03.04.2019

pdf

2027.26 KB



## Données CAD/CAE

### Données CAD

2D/3D Models 831-506



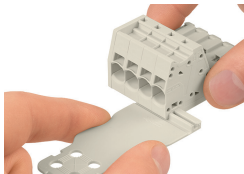
### Données CAE

ZUKEN Portal 831-506

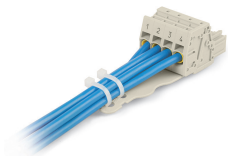


## Indications de manipulation

### Montage

Plaque de décharge de traction montée  
côté usine

## Application

Plaque décharge de traction, montée en  
usine  
connecteur femelle pour 1 conducteur, 4  
pôles, pas 7,62 mm, gris clair  
(831-3104/135-000)