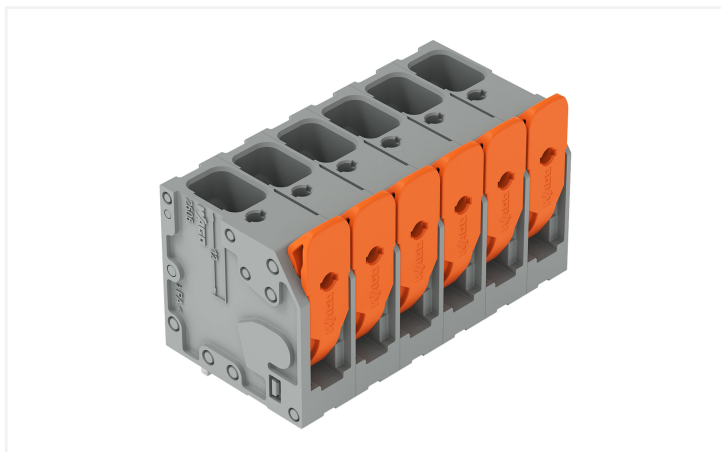


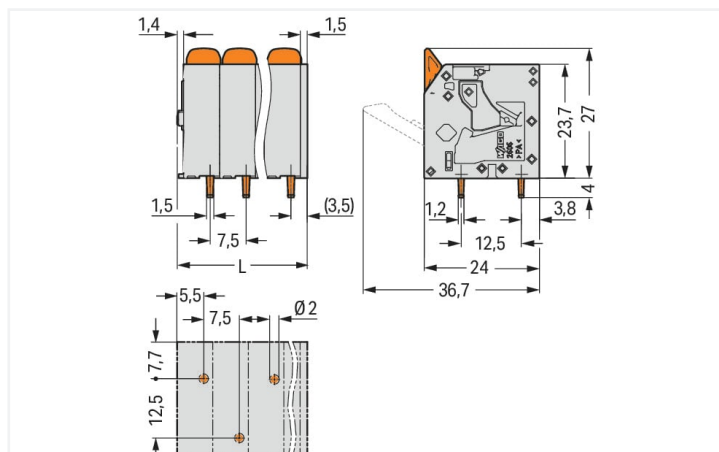
## Fiche technique | Référence: 2606-3106/020-000

Borne pour circuits imprimés; Levier; 6 mm<sup>2</sup>; Pas 7,5 mm; 6 pôles; Push-in CAGE CLAMP®; 6,00 mm<sup>2</sup>; gris

<https://www.wago.com/2606-3106/020-000>

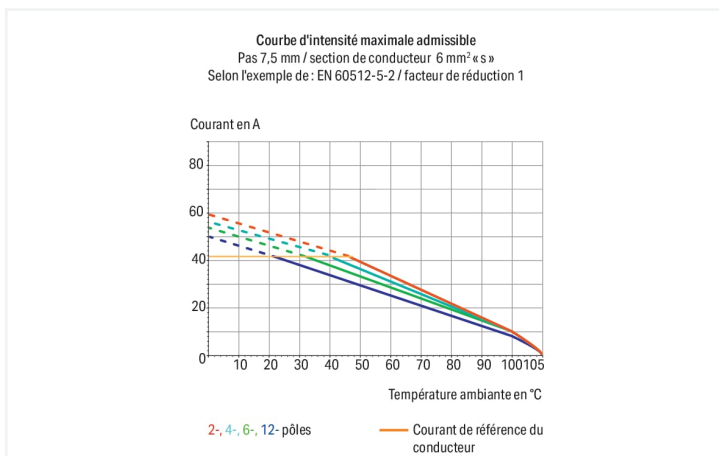


Couleur: ■ gris



Dimensions en mm

$L = (\text{nombre de pôles} - 1) \times \text{pas} + 10,35 \text{ mm}$



Borne pour circuits imprimés série 2606 avec dimensions de la goupille de soudage 1,5 x 1,2 mm

Avec cette borne pour circuits imprimés, portant le numéro d'article 2606-3106/020-000, la priorité est une connexion plus simple et en toute sécurité. Avec nos bornes pour circuits imprimés, vous bénéficiez d'un système de connexion universel qui peut être utilisé de manière polyvalente : en tant que connecteur pour circuits imprimés, en tant que connexion passante, en tant que connexion volante pour différents types de montage, ou en tant que connecteur de bornes sur rail enfichables. Les bornes pour circuits imprimés tenant la tension nominale de 1000 V peuvent supporter un courant nominal allant jusqu'à 41 A. Elles peuvent donc également être utilisées pour des dispositifs à la consommation importante. Cette borne pour circuits imprimés nécessite une longueur de dénudage comprise entre 11 et 13 mm pour le raccordement au conducteur. Ce produit se base sur la technologie Push-in CAGE CLAMP®. La technologie de connexion universelle Push-in CAGE CLAMP® pour tous types de conducteurs offre l'avantage supplémentaire d'une connexion directe. Les conducteurs monobrins et multibrins munis d'embouts d'extrémité peuvent être insérés directement dans le point de serrage, sans outil. Les dimensions sont de largeur x hauteur x profondeur 47,85 x 31 x 24 mm. Cette borne pour circuits imprimés est adaptée aux sections de conducteur de 0,2 mm<sup>2</sup> à 10 mm<sup>2</sup> en fonction du type de câble. Le boîtier gris en Polyamide (PA66) garantit l'isolation, le crochet d'accroche est fait en un ressort en acier Chrome-Nickel (CrNi) et les contacts sont en cuivre électrolytique (Cu). La surface des contacts est constituée d'Étain. Ces bornes pour circuits imprimés sont actionnées par un levier. Le soudage des bornes pour circuits imprimés s'effectue par procédé THT. Le conducteur est inséré en angle de 90 ° par rapport à la surface. Les broches à souder, d'une section de 1,5 x 1,2 mm et d'une longueur de 4 mm, sont placées décalé sur tout le bornier. Il y a une goupille de soudage par potentiel.

## Remarques

Variantes pour Ex i :

D'autres variantes peuvent être demandées au service commercial de WAGO ou, si nécessaire, configurées sur <https://configurator.wago.com>.  
autres nombres de pôles  
Impression directe  
Autres couleurs

## Données électriques

Données de référence selon	IEC/EN 60664-1		
Overvoltage category	III	III	II
Pollution degree	3	2	2
Tension de référence	800 V	1000 V	1000 V
Tension assignée de tenue aux chocs	8 kV	8 kV	8 kV
Courant de référence	41 A	41 A	41 A

Données d'approbation selon	UL 1059		
Use group	B	C	D
Tension de référence	600 V	600 V	-
Courant de référence	31 A	31 A	-

Données d'approbation selon	CSA		
Use group	B	C	D
Tension de référence	600 V	600 V	-
Courant de référence	31 A	31 A	-

## Données de raccordement

Points de serrage	6
Nombre total des potentiels	6
Nombre de types de connexion	1
nombre des niveaux	1

## Connexion 1

Technique de connexion	Push-in CAGE CLAMP®
Type d'actionnement	Levier
Conducteur rigide	0,2 ... 10 mm <sup>2</sup> / 24 ... 8 AWG
Conducteur souple	0,2 ... 10 mm <sup>2</sup> / 24 ... 8 AWG
Conducteurs souples ; avec embout d'extrémité isolé	0,25 ... 6 mm <sup>2</sup>
Conducteurs souples ; avec embout d'extrémité sans isolation plastique	0,25 ... 6 mm <sup>2</sup>
Conducteur souple avec embout d'extrémité double	0,25 ... 2,5 mm <sup>2</sup>
Longueur de dénudage	11 ... 13 mm / 0.43 ... 0.51 inch
Axe du conducteur au circuit imprimé	90 °
Nombre de pôles	6

## Données géométriques

Pas	7,5 mm / 0.295 inch
Largeur	47,85 mm / 1.884 inch
Hauteur	31 mm / 1.22 inch
Hauteur utile	27 mm / 1.063 inch
Profondeur	24 mm / 0.945 inch
Longueur de la broche à souder	4 mm
Dimensions broche à souder	1,5 x 1,2 mm
Diamètre de perçage avec tolérance	2 <sup>(+0,1)</sup> mm

### Contactes circuits imprimés

Contactes circuits imprimés	THT
Affectation broche à souder	décalées sur tout le bornier
Nombre de broches à souder par potentiel	1

### Données du matériau

Remarque Données du matériau	<a href="#">Vous trouverez ici des informations sur les spécifications de matériel</a>
Couleur	gris
Groupe du matériau isolant	I
Matière isolante Boîtier principal	Polyamide (PA66)
Classe d'inflammabilité selon UL94	V0
Matériau des ressorts de serrage	Ressort en acier Chrome-Nickel (CrNi)
Matériau du contact	Cuivre électrolytique (E <sub>cu</sub> )
Surface du contact	Étain
Charge calorifique	0,21 MJ
Couleur de l'élément de manipulation	orange
Poids	25,5 g

### Conditions d'environnement

Plage de températures limites	-60 ... +105 °C
Température d'utilisation	-35 ... +60 °C
Température d'utilisation continue	-60 ... +105 °C

### Données commerciales

eCl@ss 10.0	27-44-04-01
eCl@ss 9.0	27-44-04-01
ETIM 9.0	EC002643
ETIM 8.0	EC002643
Unité d'emb. (SUE)	40 pce(s)
Type d'emballage	Carton
Pays d'origine	PL
GTIN	4055143586658
Numéro du tarif douanier	85369010000

### Conformité environnementale du produit

État de conformité RoHS	Compliant, No Exemption
-------------------------	-------------------------

### Approbations / certificats

#### Homologations générales



Homologation	Norme	Nom du certificat
CB DEKRA Certification B.V.	IEC 60947-7-4	NL-103311
CSA CSA Group	C22.2	70146882
cURus Underwriters Laboratories Inc.	UL 1059	E45172

## Téléchargements

### Conformité environnementale du produit

#### Recherche de conformité

Environmental Product  
Compliance  
2606-3106/020-000



## Documentation

### Informations complémentaires

Technical Section

03.04.2019

pdf

2027.26 KB



## Données CAD/CAE

### Données CAD

2D/3D Models  
2606-3106/020-000



### Données CAE

ZUKEN Portal  
2606-3106/020-000



## PCB Design

Symbol and Footprint  
via SamacSys  
2606-3106/020-000

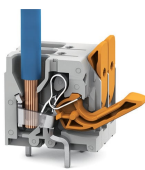


Symbol and Footprint  
via Ultra Librarian  
2606-3106/020-000



## Indications de manipulation

### Raccorder le conducteur



Connecter les conducteurs à fil souple et libérer tous les conducteurs avec le levier.

### Raccorder le conducteur



Insertion directe pour raccorder les conducteurs rigides.