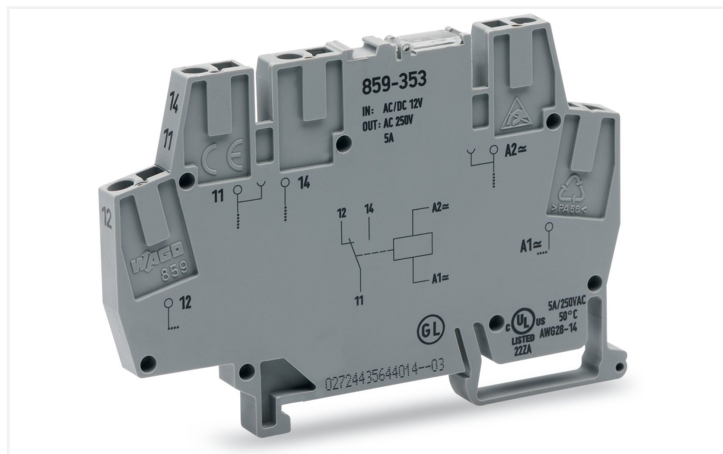


Fiche technique | Référence: 859-354

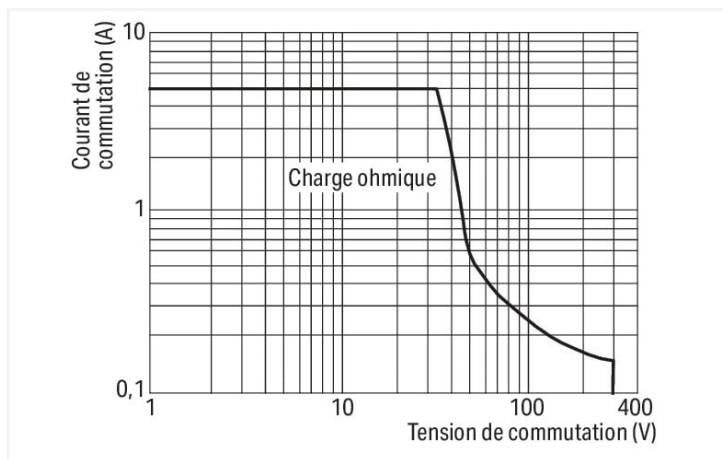
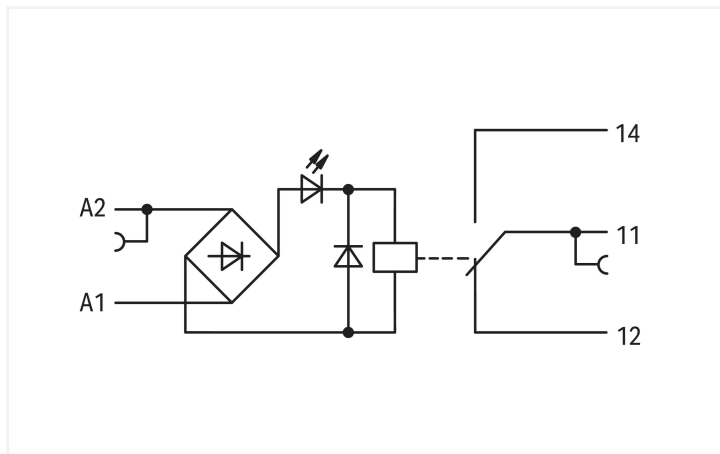
Module relais; Tension nominale d'entrée AC/DC 24 V; 1 RT; Indication d'état rouge;
Largeur 6 mm; 2,50 mm²; gris

<https://www.wago.com/859-354>

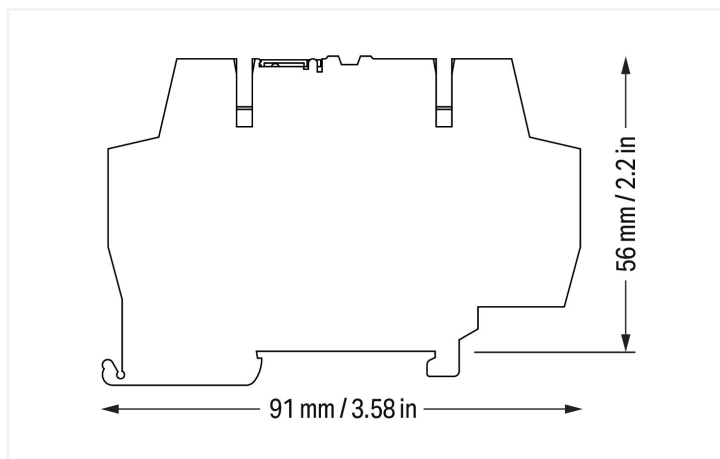


Couleur: ■ gris

Identique à la figure



Courbe pour charge DC



Remarques

Remarque: Un dispositif d'antiparasitage approprié doit être installé parallèlement aux charges inductives.

Données techniques

Circuit de commande

Tension nominale d'entrée U_N	AC/DC 24 V
Plage de tension d'entrée	-15 ... +10 %
Courant d'entrée nominal pour U_N	8 mA

Circuit de charge

Nombre relais RT/contacts inverseurs	1
Matériau du contact (Relais)	AgSnO ₂
Limite du courant permanent	5 A
Courant de démarrage (ohmique) max.	(AC) 20 A / 0,02 s
Tension de commutation max.	AC 250 V
Pouvoir de coupure max. (ohmique)	AC 1250 VA; DC voir courbe représentant la limite de charge
Pouvoir de coupure	AC-15: 3 A / AC 250 V; DC-13: 2 A / DC 24 V
Charge min. recommandée	10 V / 10 mA; 24 V / 1 mA
Temps de montée typ.	15 ms
Temps de retombée typ.	25 ms
Temps de rebond typ.	3,5 ms
Durée de vie électrique (N.O. ; charge ohmique ; 23 °C)	50 x 10 ³ manœuvres
Durée de vie, mécanique	5 x 10 ⁶ manœuvres

Circuit de charge

Fréquence de commutation max. avec/ sans charge 6 min⁻¹ / 180 min⁻¹

Signalisation

Indication d'état LED rouge

Sécurité & Protection

Tension de référence	300 V
Tension assignée de tenue aux chocs	4 kV
Catégorie de surtension	III
Degré de pollution	2
Rigidité diélectrique entre circuit de commande/de charge (AC, 1 min)	4 kV _{eff}
Rigidité diélectrique entre contacts ouverts (AC, 1 min)	1 kV _{eff}
Type d'isolation (Commande/Charge)	Isolation renforcée (séparation sûre)
Type d'isolation (appareils adjacents)	Isolation renforcée (séparation sûre)
Indice de protection	IP20; Dans l'état connecté ou lors de l'utilisation d'une plaque d'extrémité 859-525

Données de raccordement

Technique de connexion	CAGE CLAMP®
Conducteur rigide	0,08 ... 2,5 mm ² / 28 ... 14 AWG
Conducteur souple	0,08 ... 2,5 mm ² / 28 ... 14 AWG
Conducteurs souples ; avec embout d'extrémité isolé	0,08 ... 1,5 mm ² / 28 ... 16 AWG
Longueur de dénudage	5 ... 6 mm / 0.2 ... 0.24 inch

Données géométriques

Largeur	6 mm / 0.236 inch
Hauteur	91 mm / 3.583 inch
Prof. à partir du niveau supérieur du rail	56 mm / 2.205 inch

Données mécaniques

Type de montage	Rail 35
Position de montage	Horizontal (normal/couché) ; vertical

Données du matériau

Remarque Données du matériau	Vous trouverez ici des informations sur les spécifications de matériel
Couleur	gris
Matière isolante Boîtier principal	Polyamide (PA66)
Groupe du matériau isolant	I
Classe d'inflammabilité selon UL94	V0
Charge calorifique	0,538 MJ
Poids	22,4 g

Conditions d'environnement

Température ambiante (en fonctionnement pour U _N)	-40 ... +50 °C
Température ambiante (stockage)	-40 ... +70 °C
Température d'utilisation	-25 ... +50 °C
Plage de température admissible du câble de raccordement	≥ (T _{ambiante} + 20 K)
Humidité relative	5 ... 95 % (condensation non admise)
Altitude d'utilisation max.	2000 m

Normes et spécifications

Normes/spécifications	EN 61010-2-201 EN 61810-1 EN 61373 UL 508 DNV
-----------------------	-----------------------------------------------------------

Données commerciales

eCl@ss 10.0	27-37-16-01
eCl@ss 9.0	27-37-16-01
ETIM 9.0	EC001437
ETIM 8.0	EC001437
Unité d'emb. (SUE)	10 pce(s)
Type d'emballage	Carton
Pays d'origine	CN
GTIN	4055143603980
Numéro du tarif douanier	85364900990

Conformité environnementale du produit

CAS-No.	7439-92-1 79-94-7
Liste des substances candidates REACH	2,2',6,6'-tetrabromo-4,4'-isopropylidenediphenol Lead
État de conformité RoHS	Compliant,With Exemption
Exemption RoHS	7(a)
SCIP notification number (Autriche)	8e44aa1e-7fd5-446b-b85e-430c61810447
SCIP notification number (Belgique)	acd93eeb-9031-4a59-b05f-9fe3f4afc9f4
SCIP notification number (Bulgarie)	86cf0685-3ced-4c22-9dd8-bfa604ace64f
SCIP notification number (République tchèque)	53198a62-5dbe-40ff-9c84-672c561b0ac5
SCIP notification number (Danemark)	8868e198-e2a5-4370-88c8-72f64ff76235
SCIP notification number (Finlande)	b799c197-5727-472e-b608-53a8e82ee6f4
SCIP notification number (France)	4732161b-b89b-4aeb-b227-7b02aeaed553
SCIP notification number (Allemagne)	be5fb66c-d7aa-41a0-9781-0e3a4ca0a00e
SCIP notification number (Hongrie)	a8bd318b-f775-4a9f-99eb-a57a02f1c4f4
SCIP notification number (Italie)	8ac6f5e8-7f68-43f6-8cad-e7a33aa0adc3
SCIP notification number (Pays bas)	0b3a4d57-bfe6-4f91-b7cf-a52823f57593
SCIP notification number (Pologne)	659ce3fb-4c88-47ca-9494-1e9919f1f0dd
SCIP notification number (Roumanie)	0602c7ed-dd97-48da-935e-14b447438f18
SCIP notification number (Suède)	bc0b7b6e-06db-4d2f-9f21-d97fd0b8282b

Approbations / certificats

Homologations générales



Homologation	Norme	Nom du certificat
EAC GZO Almaty Standart	TP TC 004/2011	EAC CoC 03078
UL Underwriters Laboratories Inc. (ORDINARY LOCATI- ONS)	UL 508	E175199 Sec.4

Déclarations de conformité et de fabricant

Homologation	Norme	Nom du certificat
EU-Declaration of Confor- mity WAGO GmbH & Co. KG	-	-
UK-Declaration of Confor- mity WAGO GmbH & Co. KG	-	-

Homologations pour le secteur marine



Homologation	Norme	Nom du certificat
DNV DNV Germany GmbH	DNV-CG-0339,Aug.2021	TAA00001D1
PRS Polski Rejestr Statków	-	TE/1098/880590/23

Homologations pour milieux à risque d'explosion

Homologation	Norme	Nom du certificat
CCC CNEX	CNCA-C23-01	2021312304000982 (Ex ec nC IIC T4 Gc)
UKEx WAGO GmbH & Co. KG	EN 60079-0	UKCA_WA-GO22UKEX007X_ec nC

Téléchargements

Conformité environnementale du produit

Recherche de conformité
Environmental Product Compliance 859-354 ↓

Documentation

Texte complémentaire			
859-354	19.02.2019	xml 4.48 KB	↓
859-354	20.02.2019	docx 16.88 KB	↓

Dépliant instructions			
CCC Ex (Additional information)	26.04.2023	pdf 132.68 KB	↓
Modules relais, Modules optocoupleurs	V 2.0.0 19.01.2022	pdf 2066.27 KB	↓

Données CAD/CAE

Données CAD
2D/3D Models 859-354 ↓

Données CAE
EPLAN Data Portal 859-354 ↓
WSCAD Universe 859-354 ↓
ZUKEN Portal 859-354 ↓

1 Produits correspondants

1.1 Accessoires en option

1.1.1 Contact de pontage

1.1.1.1 Contact de pontage



Réf.: 859-410/000-006
Contact de pontage; Logement de pontage; 10 raccords; isolé; bleu



Réf.: 859-410
Contact de pontage; Logement de pontage; 10 raccords; isolé; gris clair



Réf.: 859-410/000-029
Contact de pontage; Logement de pontage; 10 raccords; isolé; jaune



Réf.: 859-410/000-005
Contact de pontage; Logement de pontage; 10 raccords; isolé; rouge



Réf.: 859-402/000-006
Contact de pontage; Logement de pontage; 2 raccords; isolé; bleu



Réf.: 859-402
Contact de pontage; Logement de pontage; 2 raccords; isolé; gris clair



Réf.: 859-402/000-029
Contact de pontage; Logement de pontage; 2 raccords; isolé; jaune



Réf.: 859-402/000-005
Contact de pontage; Logement de pontage; 2 raccords; isolé; rouge



1.1.1.1 Contact de pontage



Réf.: [859-403/000-006](#)

Contact de pontage; Logement de pontage; 3 raccords; isolé; bleu

Réf.: [859-403](#)

Contact de pontage; Logement de pontage; 3 raccords; isolé; gris clair

Réf.: [859-403/000-029](#)

Contact de pontage; Logement de pontage; 3 raccords; isolé; jaune

Réf.: [859-403/000-005](#)

Contact de pontage; Logement de pontage; 3 raccords; isolé; rouge



Réf.: [859-404/000-006](#)

Contact de pontage; Logement de pontage; 4 raccords; isolé; bleu

Réf.: [859-404](#)

Contact de pontage; Logement de pontage; 4 raccords; isolé; gris clair

Réf.: [859-404/000-029](#)

Contact de pontage; Logement de pontage; 4 raccords; isolé; jaune

Réf.: [859-404/000-005](#)

Contact de pontage; Logement de pontage; 4 raccords; isolé; rouge



Réf.: [859-405/000-006](#)

Contact de pontage; Logement de pontage; 5 raccords; isolé; bleu

Réf.: [859-405](#)

Contact de pontage; Logement de pontage; 5 raccords; isolé; gris clair

Réf.: [859-405/000-029](#)

Contact de pontage; Logement de pontage; 5 raccords; isolé; jaune

Réf.: [859-405/000-005](#)

Contact de pontage; Logement de pontage; 5 raccords; isolé; rouge



Réf.: [859-406/000-006](#)

Contact de pontage; Logement de pontage; 6 raccords; isolé; bleu

Réf.: [859-406](#)

Contact de pontage; Logement de pontage; 6 raccords; isolé; gris clair

Réf.: [859-406/000-029](#)

Contact de pontage; Logement de pontage; 6 raccords; isolé; jaune

Réf.: [859-406/000-005](#)

Contact de pontage; Logement de pontage; 6 raccords; isolé; rouge



Réf.: [859-407/000-006](#)

Contact de pontage; Logement de pontage; 7 raccords; isolé; bleu

Réf.: [859-407](#)

Contact de pontage; Logement de pontage; 7 raccords; isolé; gris clair

Réf.: [859-407/000-029](#)

Contact de pontage; Logement de pontage; 7 raccords; isolé; jaune

Réf.: [859-407/000-005](#)

Contact de pontage; Logement de pontage; 7 raccords; isolé; rouge



Réf.: [859-408/000-006](#)

Contact de pontage; Logement de pontage; 8 raccords; isolé; bleu

Réf.: [859-408](#)

Contact de pontage; Logement de pontage; 8 raccords; isolé; gris clair

Réf.: [859-408/000-029](#)

Contact de pontage; Logement de pontage; 8 raccords; isolé; jaune

Réf.: [859-408/000-005](#)

Contact de pontage; Logement de pontage; 8 raccords; isolé; rouge



Réf.: [859-409/000-006](#)

Contact de pontage; Logement de pontage; 9 raccords; isolé; bleu

Réf.: [859-409](#)

Contact de pontage; Logement de pontage; 9 raccords; isolé; gris clair

Réf.: [859-409/000-029](#)

Contact de pontage; Logement de pontage; 9 raccords; isolé; jaune

Réf.: [859-409/000-005](#)

Contact de pontage; Logement de pontage; 9 raccords; isolé; rouge

1.1.3 Outil

1.1.3.1 Outil de manipulation



Réf.: [210-720](#)

Outil de manipulation; Lame 3,5 x 0,5 mm; avec tige partiellement isolée; multicolore

1.1.4 Plaque d'extrémité

1.1.4.2 Plaque intermédiaire



Réf.: [859-525](#)

Plaque d'extrémité et intermédiaire; épaisseur 1 mm; gris

1.1.5 Repérage

1.1.5.1 Appareils de marquage



Réf.: 210-110

Stylo feutre-graveur

1.1.5.2 Étiquette de marquage



Réf.: 248-502

Carte de repérage mini WSB; en carte; avec impression; 1 ... 10 (10x); non extensible; Impression horizontale; encliquetable; blanc



Réf.: 248-503

Carte de repérage mini WSB; en carte; avec impression; 11 ... 20 (10x); non extensible; Impression horizontale; encliquetable; blanc



Réf.: 248-504

Carte de repérage mini WSB; en carte; avec impression; 21 ... 30 (10x); non extensible; Impression horizontale; encliquetable; blanc



Réf.: 248-506

Carte de repérage mini WSB; en carte; avec impression; 41 ... 50 (10x); non extensible; Impression horizontale; encliquetable; blanc



Réf.: 248-501

Carte de repérage mini WSB; en carte; non extensible; vierge; encliquetable; blanc



Réf.: 2009-145

Mini-WSB Inline; pour Smart Printer; 1700 pièces sur rouleau; extensible 5 - 5,2 MM; vierge; encliquetable; blanc

1.1.6 Tester et mesurer

1.1.6.1 Accessoire de test

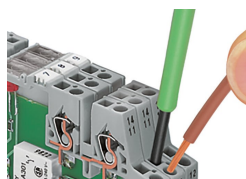


Réf.: 859-500

pointe de test WAGO; Ø 1 mm; 30 V AC / 60 V DC; CAT0; 1 A; 10 mm non isolé; pointe de test à souder jusqu'à 0,5 mm²

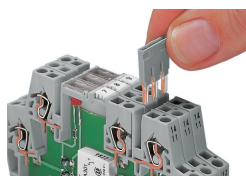
Indications de manipulation

Raccorder le conducteur



Raccordement du conducteur

Pontage



Possibilité de pontage par simple pontage avec contacts de pontage horizontaux

Repérage



Possibilité de marquage avec système de repérage rapide Mini-WSB