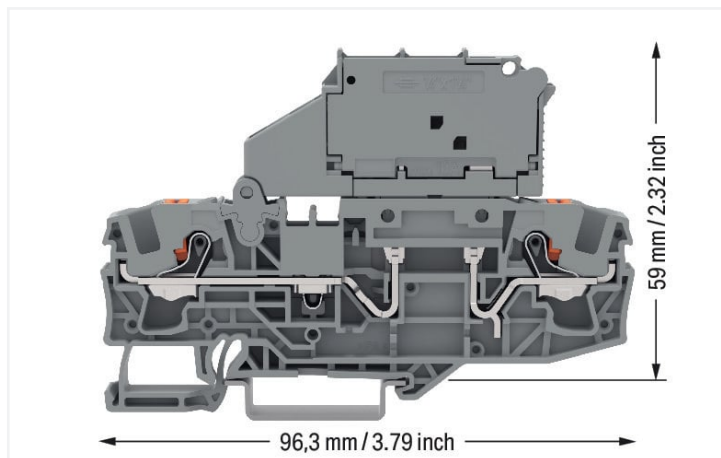


## Fiche technique | Référence: 2206-1631/1099-541

Borne à fusible pour 2 conducteurs; avec porte-fusible pivotant; avec plaque d'extrémité; pour fusible type 1/4 x 1 1/4 mm; avec poussoir; avec affichage de défaut par LED; 12 - 30 V; Pour rail 35 x 15 et 35 x 7,5; 6 mm<sup>2</sup>; Push-in CAGE CLAMP®; 6,00 mm<sup>2</sup>; gris

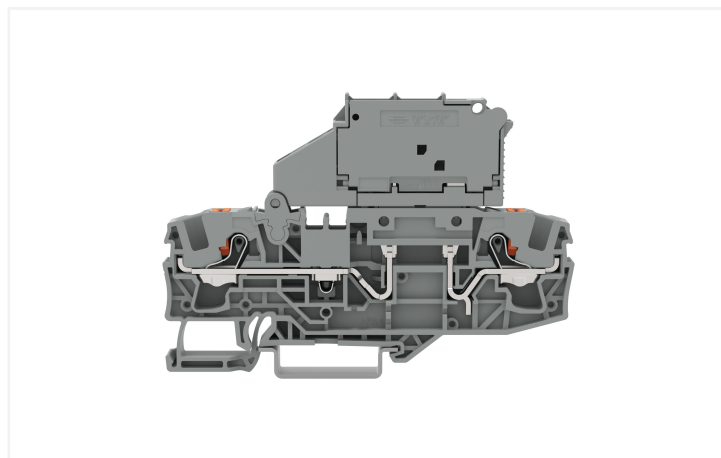


<https://www.wago.com/2206-1631/1099-541>

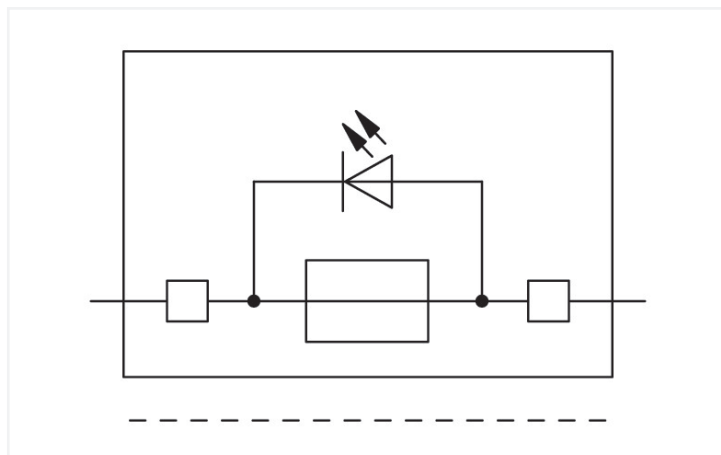


Couleur: ■ gris

Identique à la figure



Identique à la figure



Identique à la figure

### Borne à fusible série 2206 avec bouton-poussoir

La borne à fusible au numéro d'article 2206-1631/1099-541, assure une connexion rapide et fiable. Cette borne à fusible nécessite une longueur de dénudage entre 13 à 15 mm pour le raccordement au conducteur. Ce produit utilise la technologie Push-in CAGE CLAMP®. Avec la technologie de connexion Push-in CAGE CLAMP®, le raccordement de tous types de conducteurs est facile. Grâce à l'avantage supplémentaire du branchement direct, les conducteurs à rigidité suffisante ou fins avec embout d'extrémité peuvent être branchés sans outil. Selon le type de câble, cette borne à fusible est adaptée aux sections de conducteur allant de 0.5 mm<sup>2</sup> à 10 mm<sup>2</sup>. Le boîtier gris en Polyamide (PA66) assure l'isolation. Les bornes fonctionnelles sont conçues pour être installées en rail 35.

### Données électriques

Données de référence selon	IEC/EN 60947-7-3		
Overvoltage category	III	III	II
Pollution degree	3	2	2
Tension de référence	800 V	-	-
Tension assignée de tenue aux chocs	8 kV	-	-
Courant de référence	10 A	-	-

### Ratings per IEC/EN – Notes

Remarque Données de référence	Les données électriques sont déterminées par le fusible et témoin de fusion.
Remarque Courant de référence	Courant résiduel en cas de fusible défectueux : LED 2 mA

Données de référence selon	IEC/EN 60947-7-3		
Overvoltage category	III	III	II
Pollution degree	3	2	2
Tension de référence	30 V	-	-
Tension assignée de tenue aux chocs	0,8 kV	-	-
Courant de référence	-	-	-

Données d'approbation selon	UL 1059		
Use group	B	C	D
Tension de référence	30 V	30 V	-
Courant de référence	15 A	15 A	-

Données d'approbation selon	CSA 22.2 No 158		
Use group	B	C	D
Tension de référence	30 V	30 V	-
Courant de référence	15 A	15 A	-

Puissance dissipée	
Puissance dissipée $P_v$ max. fusible protection contre les surcharges les courts-circuits (disposition individuelle)	2.5 W
Puissance dissipée $P_v$ max. fusible protection contre les surcharges les courts-circuits (disposition en groupe)	2.5 W
Puissance dissipée $P_v$ max. fusible protection contre les courts-circuits (disposition individuelle)	2.5 W
Puissance dissipée $P_v$ max. fusible protection contre les courts-circuits (disposition en groupe)	2.5 W

Général	
Support fusible	pivotant
Forme fusible	Fusible rond ; ¼" x 1¼"

## Données de raccordement

Points de serrage	2
Nombre total des potentiels	1
nombre des niveaux	1

Connexion 1	
Technique de connexion	Push-in CAGE CLAMP®
Type d'actionnement	Bouton-poussoir
Matière plastique conducteur raccordable	Cuivre
Section nominale	6 mm <sup>2</sup>
Conducteur rigide	0,5 ... 10 mm <sup>2</sup> / 20 ... 8 AWG
Conducteur rigide ; enfichage direct	1 ... 10 mm <sup>2</sup> / 14 ... 8 AWG
Conducteur souple	0,5 ... 10 mm <sup>2</sup> / 20 ... 8 AWG
Conducteurs souples ; avec embout d'extrémité isolé	0,5 ... 6 mm <sup>2</sup> / 20 ... 10 AWG
Conducteur souple ; avec embout d'extrémité, directement enfichable	2,5 ... 6 mm <sup>2</sup> / 16 ... 10 AWG
Remarque (Section de conducteur)	En fonction de la nature du conducteur, un conducteur de section inférieure peut également être insérable directement.
Longueur de dénudage	13 ... 15 mm / 0.51 ... 0.59 inch
Sens du câblage	Câblage frontal

## Données géométriques

Largeur	10,4 mm / 0.409 inch
Hauteur	96,3 mm / 3.791 inch
Prof. à partir du niveau supérieur du rail	59 mm / 2.323 inch

### Données mécaniques

Type de montage	Rail 35
Niveau de repérage	Repérage central/latéral

### Données du matériau

Remarque Données du matériau	<a href="#">Vous trouverez ici des informations sur les spécifications de matériel</a>
Couleur	gris
Groupe du matériau isolant	I
Matière isolante Boîtier principal	Polyamide (PA66)
Classe d'inflammabilité selon UL94	V0
Charge calorifique	0,605 MJ
Couleur de l'élément de manipulation	orange
Poids	29,8 g

### Conditions d'environnement

Température d'utilisation	-35 ... +50 °C
Température d'utilisation continue	-60 ... +50 °C

### Données commerciales

ETIM 9.0	EC000899
ETIM 8.0	EC000899
Unité d'emb. (SUE)	25 pce(s)
Type d'emballage	Carton
Pays d'origine	PL
GTIN	4066966306002
Numéro du tarif douanier	85369095000

### Conformité environnementale du produit

CAS-No.	1303-86-2 1317-36-8 7439-92-1
Liste des substances candidates REACH	Diboron trioxide Lead Lead monoxide
État de conformité RoHS	Compliant, With Exemption
Exemption RoHS	7(a) 7(c)-I
SCIP notification number (Autriche)	08a992ff-2b41-4003-846b-fd3f7d5defa1
SCIP notification number (Belgique)	ad25cce6-2dbf-420e-a58b-7b8dd34113c5
SCIP notification number (Bulgarie)	929ad027-889b-4020-a507-0339e109199c
SCIP notification number (République tchèque)	c6395a90-d863-429e-9dac-d47e9e409254
SCIP notification number (Danemark)	60bce9f3-6032-4144-8ddd-48d6b01d05eb
SCIP notification number (Finlande)	e75574c5-711a-4c41-be41-2e7595ab7e73
SCIP notification number (France)	89ba4a0f-3016-4ae9-a35e-318eba3f4cdc
SCIP notification number (Allemagne)	4d3c9845-90d1-4ade-b56f-b60028aead2e
SCIP notification number (Hongrie)	56e6c20b-ce85-4362-a670-3edea98013de
SCIP notification number (Italie)	41487788-6a8c-4622-8d14-8aca6561c630
SCIP notification number (Pays bas)	a9470e53-489a-4eb9-b81e-b3d35814ca26
SCIP notification number (Pologne)	e3225cc1-7ce1-4dae-86f8-11ba278ebb19
SCIP notification number (Roumanie)	b85916f9-cbcd-4f4e-a960-4b038a9f28a1
SCIP notification number (Suède)	7dcaa813-e858-4411-a85f-f4c4c153cf70

## Téléchargements

### Conformité environnementale du produit

#### Recherche de conformité

Environmental Product Compliance  
2206-1631/1099-541



## Documentation

### Informations complémentaires

Technical Section

pdf  
2246,92 KB



## Données CAD/CAE

### Données CAD

2D/3D Models  
2206-1631/1099-541



## 1 Produits correspondants

### 1.1 Accessoires en option

#### 1.1.1 Butée d'arrêt sans vis

##### 1.1.1.1 Matériel de montage



Réf.: 249-117

Butée d'arrêt sans vis; Largeur 10 mm;  
Pour rail 35 x 15 et 35 x 7,5; gris



Réf.: 249-116

Butée d'arrêt sans vis; Largeur 6 mm; Pour  
rail 35 x 15 et 35 x 7,5; gris

#### 1.1.2 Contact de pontage

##### 1.1.2.1 Contact de pontage



Réf.: 2002-405/011-000

Contact de pontage en étoile; 3 raccords;  
isolé; gris clair



Réf.: 2002-433

Contact de pontage; de 1 à 3; isolé; gris  
clair



Réf.: 2002-435

Contact de pontage; de 1 à 5; isolé; gris  
clair



Réf.: 2002-437

Contact de pontage; de 1 à 7; isolé; gris  
clair



Réf.: 2002-439

Contact de pontage; de 1 à 9; isolé; gris  
clair

### 1.1.3 Couvercle

#### 1.1.3.1 Couvercle



**Réf.: 2006-191**

Bouchon; Répartiteur de signaux; gris

### 1.1.4 Montage

#### 1.1.4.1 Capot de protection



**Réf.: 709-156**

Profil de recouvrement; typ. 3; approprié au support pour capot type 3; longueur 1 m; transparent

#### 1.1.4.2 Support de capot de protection



**Réf.: 709-169**

porteur du profil de recouvrement; typ. 3; avec vis de verrouillage et de fixation et avec boulon; pour bornes sur rail série 279 jusqu'à 282, 880; pour Mini-bornes sur rail, série 264; pour bornes pour capteurs et actionneurs, série 270; gris

### 1.1.5 Outil

#### 1.1.5.1 Outil de manipulation



**Réf.: 210-721**

Outil de manipulation; lame 5,5 x 0,8 mm; avec tige partiellement isolée; multicolore

### 1.1.7 Rail

#### 1.1.7.1 Matériel de montage



**Réf.: 210-114**

Rail acier; 35 x 15; épaisseur 1,5 mm; longueur 2 m; non perforé; d'après EN 60715; couleurs argent



**Réf.: 210-506**

Rail acier; 35 x 15; épaisseur 1,5 mm; longueur 2 m; non perforé; galvanisation de bandes; d'après EN 60715; couleurs argent



**Réf.: 210-197**

Rail acier; 35 x 15; épaisseur 1,5 mm; longueur 2 m; perforé; d'après EN 60715; couleurs argent



**Réf.: 210-508**

Rail acier; 35 x 15; épaisseur 1,5 mm; longueur 2 m; perforé; galvanisation de bandes; d'après EN 60715; couleurs argent



**Réf.: 210-118**

Rail acier; 35 x 15; épaisseur 2,3 mm; longueur 2 m; non perforé; d'après EN 60715; couleurs argent



**Réf.: 210-113**

Rail acier; 35 x 7,5; épaisseur 1 mm; longueur 2 m; non perforé; d'après EN 60715; couleurs argent



**Réf.: 210-505**

Rail acier; 35 x 7,5; épaisseur 1 mm; longueur 2 m; non perforé; galvanisation de bandes; d'après EN 60715; couleurs argent



**Réf.: 210-115**

Rail acier; 35 x 7,5; épaisseur 1 mm; longueur 2 m; perforé; d'après EN 60715; Largeur de trou 18 mm; pas des trous 25 mm; couleurs argent

### 1.1.7.1 Matériel de montage



**Réf.: 210-112**

Rail acier; 35 x 7,5; épaisseur 1 mm; longueur 2 m; perforé; d'après EN 60715; Largeur de trou 25 mm; pas des trous 36 mm; couleurs argent



**Réf.: 210-504**

Rail acier; 35 x 7,5; épaisseur 1 mm; longueur 2 m; perforé; galvanisation de bandes; d'après EN 60715; couleurs argent



**Réf.: 210-196**

Rail aluminium; 35 x 8,2; épaisseur 1,6 mm; longueur 2 m; non perforé; d'après EN 60715; couleurs argent



**Réf.: 210-198**

Rail en cuivre; 35 x 15; épaisseur 2,3 mm; longueur 2 m; non perforé; d'après EN 60715; couleurs cuivre

### 1.1.8 Repérage

#### 1.1.8.1 Adaptateur de repérage



**Réf.: 2009-198**

Adaptateur; gris

#### 1.1.8.2 Bande de repérage



**Réf.: 2009-110**

Bandes de marquage; pour Smart Printer; sur rouleau; non extensible; vierge; encliquetable; blanc

#### 1.1.8.3 Étiquette de marquage



**Réf.: 248-501**

Carte de repérage mini WSB; en carte; non extensible; vierge; encliquetable; blanc



**Réf.: 248-501/000-006**

Carte de repérage mini WSB; en carte; non extensible; vierge; encliquetable; bleu



**Réf.: 248-501/000-007**

Carte de repérage mini WSB; en carte; non extensible; vierge; encliquetable; gris



**Réf.: 248-501/000-002**

Carte de repérage mini WSB; en carte; non extensible; vierge; encliquetable; jaune



**Réf.: 248-501/000-012**

Carte de repérage mini WSB; en carte; non extensible; vierge; encliquetable; orange



**Réf.: 248-501/000-005**

Carte de repérage mini WSB; en carte; non extensible; vierge; encliquetable; rouge



**Réf.: 248-501/000-023**

Carte de repérage mini WSB; en carte; non extensible; vierge; encliquetable; vert



**Réf.: 248-501/000-017**

Carte de repérage mini WSB; en carte; non extensible; vierge; encliquetable; vert clair



**Réf.: 248-501/000-024**

Carte de repérage mini WSB; en carte; non extensible; vierge; encliquetable; violet



**Réf.: 793-5501**

Carte de repérage WMB; en carte; largeur des bornes 5 - 17,5 mm; extensible 5 - 5,2 MM; vierge; encliquetable; blanc



**Réf.: 793-5501/000-006**

Carte de repérage WMB; en carte; largeur des bornes 5 - 17,5 mm; extensible 5 - 5,2 MM; vierge; encliquetable; bleu



**Réf.: 793-5501/000-007**

Carte de repérage WMB; en carte; largeur des bornes 5 - 17,5 mm; extensible 5 - 5,2 MM; vierge; encliquetable; gris



**Réf.: 793-5501/000-002**

Carte de repérage WMB; en carte; largeur des bornes 5 - 17,5 mm; extensible 5 - 5,2 MM; vierge; encliquetable; jaune



**Réf.: 793-5501/000-014**

Carte de repérage WMB; en carte; largeur des bornes 5 - 17,5 mm; extensible 5 - 5,2 MM; vierge; encliquetable; marron



**Réf.: 793-5501/000-012**

Carte de repérage WMB; en carte; largeur des bornes 5 - 17,5 mm; extensible 5 - 5,2 MM; vierge; encliquetable; orange



**Réf.: 793-5501/000-005**

Carte de repérage WMB; en carte; largeur des bornes 5 - 17,5 mm; extensible 5 - 5,2 MM; vierge; encliquetable; rouge



**Réf.: 793-5501/000-023**

Carte de repérage WMB; en carte; largeur des bornes 5 - 17,5 mm; extensible 5 - 5,2 MM; vierge; encliquetable; vert



**Réf.: 793-5501/000-017**

Carte de repérage WMB; en carte; largeur des bornes 5 - 17,5 mm; extensible 5 - 5,2 MM; vierge; encliquetable; vert clair



**Réf.: 793-5501/000-024**

Carte de repérage WMB; en carte; largeur des bornes 5 - 17,5 mm; extensible 5 - 5,2 MM; vierge; encliquetable; violet



**Réf.: 793-501**

Carte de repérage WMB; en carte; non extensible; vierge; encliquetable; blanc



**Réf.: 793-501/000-006**

Carte de repérage WMB; en carte; non extensible; vierge; encliquetable; bleu



**Réf.: 793-501/000-007**

Carte de repérage WMB; en carte; non extensible; vierge; encliquetable; gris



**Réf.: 793-501/000-002**

Carte de repérage WMB; en carte; non extensible; vierge; encliquetable; jaune



**Réf.: 793-501/000-012**

Carte de repérage WMB; en carte; non extensible; vierge; encliquetable; orange

### 1.1.8.3 Étiquette de marquage



Réf.: 793-501/000-005

Carte de repérage WMB; en carte; non extensible; vierge; encliquetable; rouge

Réf.: 793-501/000-023

Carte de repérage WMB; en carte; non extensible; vierge; encliquetable; vert

Réf.: 793-501/000-017

Carte de repérage WMB; en carte; non extensible; vierge; encliquetable; vert clair

Réf.: 793-501/000-024

Carte de repérage WMB; en carte; non extensible; vierge; encliquetable; violet

Réf.: 2009-145

Mini-WSB Inline; pour Smart Printer; 1700 pièces sur rouleau; extensible 5 - 5,2 MM; vierge; encliquetable; blanc

Réf.: 2009-145/000-006

Mini-WSB Inline; pour Smart Printer; 1700 pièces sur rouleau; extensible 5 - 5,2 MM; vierge; encliquetable; bleu

Réf.: 2009-145/000-007

Mini-WSB Inline; pour Smart Printer; 1700 pièces sur rouleau; extensible 5 - 5,2 MM; vierge; encliquetable; gris

Réf.: 2009-145/000-002

Mini-WSB Inline; pour Smart Printer; 1700 pièces sur rouleau; extensible 5 - 5,2 MM; vierge; encliquetable; jaune

Réf.: 2009-145/000-012

Mini-WSB Inline; pour Smart Printer; 1700 pièces sur rouleau; extensible 5 - 5,2 MM; vierge; encliquetable; orange

Réf.: 2009-145/000-005

Mini-WSB Inline; pour Smart Printer; 1700 pièces sur rouleau; extensible 5 - 5,2 MM; vierge; encliquetable; rouge

Réf.: 2009-145/000-023

Mini-WSB Inline; pour Smart Printer; 1700 pièces sur rouleau; extensible 5 - 5,2 MM; vierge; encliquetable; vert

Réf.: 2009-145/000-024

Mini-WSB Inline; pour Smart Printer; 1700 pièces sur rouleau; extensible 5 - 5,2 MM; vierge; encliquetable; violet



Réf.: 2009-115

WMB-Inline; pour Smart Printer; 1500 pièces sur rouleau; extensible 5 - 5,2 MM; vierge; encliquetable; blanc

Réf.: 2009-115/000-006

WMB-Inline; pour Smart Printer; 1500 pièces sur rouleau; extensible 5 - 5,2 MM; vierge; encliquetable; bleu

Réf.: 2009-115/000-007

WMB-Inline; pour Smart Printer; 1500 pièces sur rouleau; extensible 5 - 5,2 MM; vierge; encliquetable; gris

Réf.: 2009-115/000-002

WMB-Inline; pour Smart Printer; 1500 pièces sur rouleau; extensible 5 - 5,2 MM; vierge; encliquetable; jaune



Réf.: 2009-115/000-012

WMB-Inline; pour Smart Printer; 1500 pièces sur rouleau; extensible 5 - 5,2 MM; vierge; encliquetable; orange

Réf.: 2009-115/000-005

WMB-Inline; pour Smart Printer; 1500 pièces sur rouleau; extensible 5 - 5,2 MM; vierge; encliquetable; rouge

Réf.: 2009-115/000-023

WMB-Inline; pour Smart Printer; 1500 pièces sur rouleau; extensible 5 - 5,2 MM; vierge; encliquetable; vert

Réf.: 2009-115/000-017

WMB-Inline; pour Smart Printer; 1500 pièces sur rouleau; extensible 5 - 5,2 MM; vierge; encliquetable; vert clair



Réf.: 2009-115/000-024

WMB-Inline; pour Smart Printer; 1500 pièces sur rouleau; extensible 5 - 5,2 MM; vierge; encliquetable; violet

## 1.1.9 Tester et mesurer

### 1.1.9.1 Accessoire de test



Réf.: 210-136

Fiche de contrôle; Ø 2 mm; avec câble de longueur 500 mm; rouge

## 1.1.10 Verrouillage

### 1.1.10.1 Verrouillage



Réf.: 210-254

Profil de verrouillage; pour accoupler plusieurs leviers de séparation; longueur 1 m; transparent