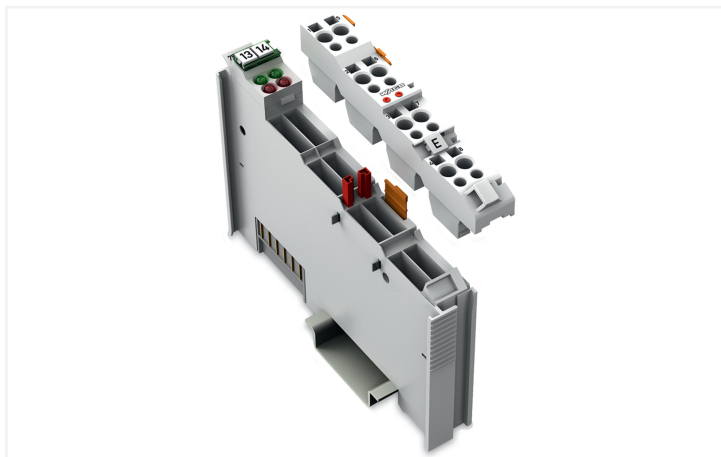


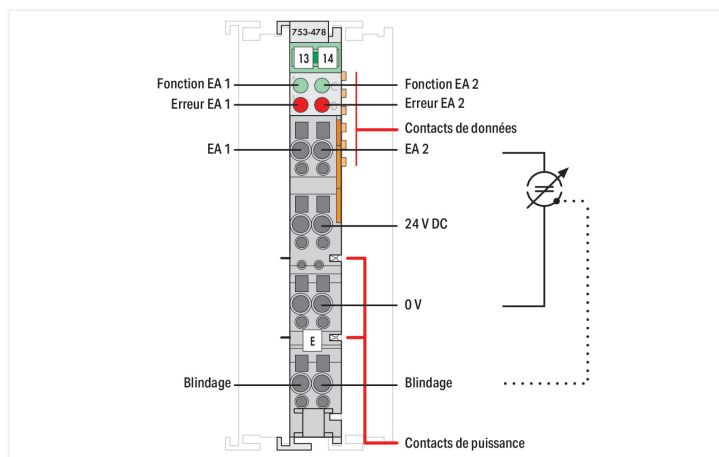
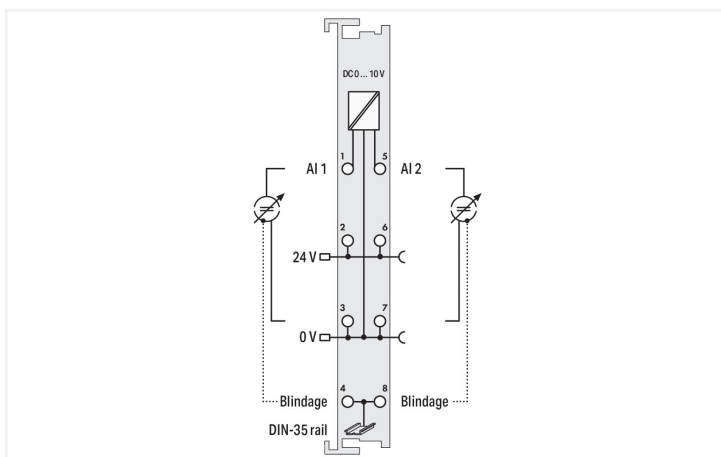
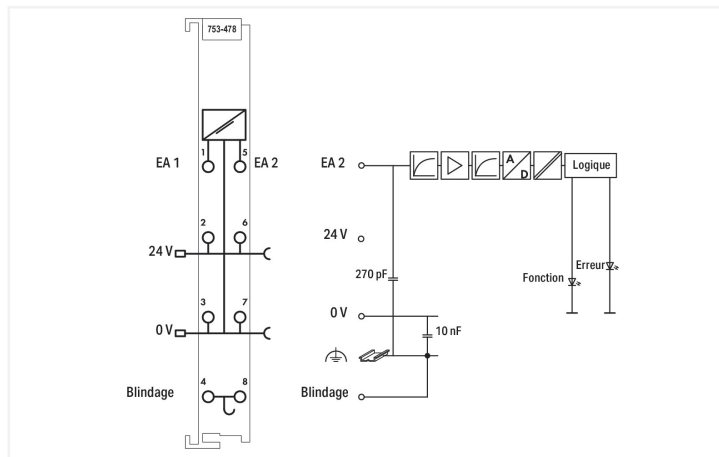
Fiche technique | Référence: 753-478

Entrée analogique à 2 canaux; DC 0 ... 10 V; Single-Ended; 16 bits

<https://www.wago.com/753-478>



Couleur: ■ gris clair



La borne d'entrées analogiques traite des signaux sur une plage de tension standardisée de 0 ... 10 V.

Le signal d'entrée est isolé galvaniquement du système et le transfert à l'unité centrale se fait avec une résolution de 16 bits.

La borne est alimentée par la tension interne du système via un convertisseur DC/DC.

Les canaux d'entrées des bornes possèdent un potentiel de masse commun.

L'alimentation de 24 V passe par les contacts de puissance.

Le blindage est directement connecté au rail.

Remarques

Remarque Les connecteurs et éléments de codage de la série 753 ne font pas partie de la livraison.

Données techniques

Nombre d'entrées analogiques	2
Nombre de canaux au total (module)	2
Type de signal	Tension
Type de signal tension	0 ... 10 V DC
Raccordement capteur	2 x (2 conducteurs)
Fréquence du filtre d'entrée analogique	50 Hz
Tension d'entrée max.	24 V
Caractéristique du signal	Single-Ended
Résolution [Bit]	16 Bit
Unité d'adressage	2 x 16 bits données; 2x 8 bits contrôle/état (optionnel)
Suppression de la perturbation à la fréquence d'échantillonnage	-100 dB
Suppression de la perturbation au-dessus de la fréquence d'échantillonnage	-40 dB
Résistance interne	130 kΩ

Données techniques

Temps de conversion typ.	80 ms
Erreur de mesure, température de référence	25 °C
Erreur de mesure, écart max. de la pleine échelle	0.1 %
Erreur de température max. de la pleine échelle	0.01 %/K
Tension d'alimentation système	5 V DC; via contacts de données
Consommation de courant alimentation système (5 V)	75 mA
Tension d'alimentation terrain	24 V DC (-25 ... +30 %); via contacts de puissance (alimentation via contact à lame ; transmission via contact à ressort)
Séparation de potentiel	500 V système/terrain
Éléments d'affichage	LED (A, C) verte : fonction AI 1, AI 2 ; LED (B, D) rouge : erreur AI 1, AI 2
Nombre de contacts de puissance, entrant	2
Nombre de contacts de puissance, sortant	2

Données de raccordement

Type de connexion : entrées/sorties	8 x CAGE CLAMP®
Matière plastique conducteur raccordable	Cuivre
Type de connexion 1	des entrées/sorties
Conducteur rigide	0,08 ... 2,5 mm ² / 28 ... 14 AWG
Conducteur souple	0,08 ... 2,5 mm ² / 28 ... 14 AWG
Longueur de dénudage	9 ... 10 mm / 0.35 ... 0.39 inch

Données géométriques

Largeur	12 mm / 0.472 inch
Hauteur	100 mm / 3.937 inch
Profondeur	69,8 mm / 2.748 inch
Prof. à partir du niveau supérieur du rail	62,6 mm / 2.465 inch

Données mécaniques

Type de montage	Rail 35
Niveau de câblage enfichable	enfichable

Données du matériau

Couleur	gris clair
Matériel de l'enveloppe	Polycarbonate, polyamide 6.6
Charge calorifique	0,876 MJ
Poids	44,5 g
Marquage de conformité	CE

Conditions d'environnement

Température ambiante (fonctionnement)	0 ... +55 °C
Température ambiante (stockage)	-40 ... +85 °C
Indice de protection	IP20
Degré de pollution	2 selon CEI 61131-2
Altitude de fonctionnement	0 ... 2000 m
Position de montage	Horizontal left, horizontal right, horizontal top, horizontal bottom, vertical top and vertical bottom
Humidité relative (sans condensation)	95 %
Résistance aux vibrations	4g selon CEI 60068-2-6
Résistance aux chocs	15g selon CEI 60068-2-27
CEM – Susceptibilité en réception	selon EN 61000-6-2, secteur naval
CEM – En émission	selon EN 61000-6-4, secteur naval
Contrainte par matières polluantes	selon CEI 60068-2-42 et CEI 60068-2-43

Conditions d'environnement

Concentration maximale en matière polluante H ₂ S admise à une humidité relative 75 %	10 ppm
Concentration maximale en matière polluante SO ₂ admise à une humidité relative 75 %	25 ppm

Données commerciales

Product Group	15 (Système E/S)
eCl@ss 10.0	27-24-26-01
eCl@ss 9.0	27-24-26-01
ETIM 9.0	EC001596
ETIM 8.0	EC001596
Unité d'emb. (SUE)	1 pce(s)
Type d'emballage	Carton
Pays d'origine	DE
GTIN	4045454394547
Numéro du tarif douanier	85389099990

Conformité environnementale du produit

CAS-No.	1303-86-2 1317-36-8 25550-51-0 7439-92-1 80-43-3
Liste des substances candidates REACH	4-Methyl-1,2-cyclohexanedicarboxylic anhydride Diboron trioxide Lead Lead monoxide Peroxide, bis(1-methyl-1-phenylethyl)
État de conformité RoHS	Compliant, With Exemption
Exemption RoHS	6(c) 7(a) 7(c)-I 7(c)-II
SCIP notification number (Autriche)	d7eb44f1-39b9-4216-878a-a514e7d01a58
SCIP notification number (Belgique)	bd730e57-2cf2-4304-9d95-5e9526d63bb8
SCIP notification number (Bulgarie)	5dd8945c-43a6-43bf-88cf-470eb94b77eb
SCIP notification number (République tchèque)	043c3333-c44a-49e4-bc4f-c4f0204025e4
SCIP notification number (Danemark)	8b333e3c-bfc4-473f-aa63-3fb41e970db4
SCIP notification number (Finlande)	329d55c6-62f9-40a4-adf8-8af07a01fd67
SCIP notification number (France)	5f453ad3-a44f-4e79-9040-99c95e43fcee
SCIP notification number (Allemagne)	502dc535-3aef-4a55-8f6d-ea0fee4985f7
SCIP notification number (Hongrie)	3d51325e-f851-4d33-8d71-86cf9a5ccd33
SCIP notification number (Italie)	a4a93e04-1af7-4ad7-a422-3bdad842a29e
SCIP notification number (Pays bas)	cc83f6d2-22fe-40b9-a0d7-c6ae1b13a24a
SCIP notification number (Pologne)	c194340a-878b-4ae8-81a7-f85e2a0bec18
SCIP notification number (Roumanie)	7c04ecdf-a200-4568-b897-59bab7dd04f1
SCIP notification number (Suède)	8897c0c3-d131-41c6-a483-406881ea3807

Approbations / certificats

Homologations générales



Homologation	Norme	Nom du certificat
EAC GZO Almaty Standart	TP TC 020/2011	EAC CoC 03083
KC National Radio Research Agency	Article 58-2, Clause 3	MSIP-REM-W43-AIM750
UL Underwriters Laboratories Inc. (ORDINARY LOCATIONS)	UL 508	E175199

Déclarations de conformité et de fabricant

Homologation	Norme	Nom du certificat
EU-Declaration of Conformity WAGO GmbH & Co. KG	-	-
UK-Declaration of Conformity WAGO GmbH & Co. KG	-	-

Homologations pour le secteur marine



Homologation	Norme	Nom du certificat
ABS American Bureau of Shipping	-	22-2219060
BSH Bundesamt fuer Seeschifffahrt und Hydrographie	-	1104
BV Bureau Veritas S.A.	-	13453/E0 BV
DNV DNV GL SE	DNV-CG-0339, Aug. 2021	TAA0000194
KR Korean Register of Shipping	-	KR HMB05880-AC001
LR Lloyds Register EMEA	-	LR22180952TA
PRS Polski Rejestr Statków	-	TE/1101/880590/23
RINA RINA Germany GmbH	-	ELE343521XG001

Homologations pour milieux à risque d'explosion



Homologation	Norme	Nom du certificat
ATEX TUEV Nord Cert GmbH	EN 60079-0	TUEV14ATEX148929X (II 3 G Ex ec IIC T4 Gc)
CCCEX CQST/CNEx	CNCA-C23-01	2020312310000213 (Ex ec IIC T4 Gc)
IECEX TUEV Nord Cert GmbH	IEC 60079-0	IECEX TUN 14.0035 X (Ex ec IIC T4 Gc)
INMETRO TUV Rheinland do Brasil Ltda.	IEC 60079-0	TUV 12.1297 X
UKEx WAGO GmbH & Co. KG	EN 60079-0	UKCA_WA GO22UKEX003X_ec
UL Underwriters Laboratories Inc. (HAZARDOUS LOCATIONS)	UL 121201	E198726

Téléchargements

Conformité environnementale du produit

Recherche de conformité

Environmental Product Compliance 753-478



Documentation

Manuel			
Product Manual 2-channel, 0-10VDC, single-ended	V 1.1.0	pdf 2037.57 KB	↓
Système E/S 750/753			↓

Description du système			
Système d'E/S – Série 750 et 753, Informations générales de produit		pdf 1660.46 KB	↓
Overview on WAGO-I/O-SYSTEM 750 approvals		pdf 192.00 KB	↓

Texte complémentaire			
753-478	19.02.2019	xml 4.83 KB	↓
753-478	19.10.2017	doc 28.50 KB	↓

Dépliant instructions			
CCC Ex (Additional information)	26.04.2023	pdf 159.76 KB	↓

Données CAD/CAE

Données CAD	
2D/3D Models 753-478	↓

Données CAE	
EPLAN Data Portal 753-478	↓
WSCAD Universe 753-478	↓
ZUKEN Portal 753-478	↓

1 Produits correspondants

1.1 Accessoires nécessaires

1.1.1 Niveau de câblage enfichable

1.1.1.1 Connecteur mâle



Réf.: [753-110](#)
Connecteur

1.2 Accessoires en option

1.2.1 Boîtier

1.2.1.1 Boîtier



Réf.: [850-825](#)
Boîtier avec indice de protection IP65; Aluminium (RAL 7032); LxHx-Prof.(160x100x160 mm); 9 x M12, 4 x M20



Réf.: [850-826](#)
Boîtier avec indice de protection IP65; Aluminium (RAL 7032); LxHx-Prof.(240x100x160 mm); Presse-étoupes 4 x M20, 4 x M16, 14 x M12



Réf.: [850-827](#)
Boîtier avec indice de protection IP65; Aluminium (RAL 7032); LxHx-Prof.(320x100x160 mm); Presse-étoupes 4 x M20, 8 x M16, 17 x M12



Réf.: [850-828](#)
Boîtier avec indice de protection IP65; Aluminium (RAL 7032); LxHx-Prof.(480x100x160 mm); Presse-étoupes 4 x M20, 10 x M16, 35 x M12



Réf.: [850-826/002-000](#)
Boîtier avec indice de protection IP65; Aluminium (RAL 7035); LxHx-Prof.(240x100x160 mm); Presse-étoupes 4 x M20, 4 x M16, 14 x M12



Réf.: [850-827/002-000](#)
Boîtier avec indice de protection IP65; Aluminium (RAL 7035); LxHx-Prof.(320x100x160 mm); Presse-étoupes 4 x M20, 8 x M16, 17 x M12



Réf.: [850-828/002-000](#)
Boîtier avec indice de protection IP65; Aluminium (RAL 7035); LxHx-Prof.(480x100x160 mm); Presse-étoupes 4 x M20, 10 x M16, 35 x M12



Réf.: [850-834](#)
Boîtier avec indice de protection IP65; Polyester (RAL 7032); LxHx-Prof.(164x100x164 mm); 9 x M12, 4 x M20

1.2.1.1 Boîtier



Réf.: 850-835

Boîtier avec indice de protection IP65; Polyester (RAL 7032); LxHx-Prof.(244x100x164 mm); Presse-étoupes 4 x M20, 4 x M16, 14 x M12



Réf.: 850-836

Boîtier avec indice de protection IP65; Polyester (RAL 7032); LxHx-Prof.(324x100x164 mm); Presse-étoupes 4 x M20, 8 x M16, 17 x M12



Réf.: 850-814/002-000

Boîtier avec indice de protection IP65; tôle d'acier (RAL 7035); LxHx-Prof.(200x120x200 mm); sans plaque pour presse-étoupes



Réf.: 850-815/002-000

Boîtier avec indice de protection IP65; tôle d'acier (RAL 7035); LxHx-Prof.(300x120x200 mm); sans plaque pour presse-étoupes



Réf.: 850-816/002-000

Boîtier avec indice de protection IP65; tôle d'acier (RAL 7035); LxHx-Prof.(400x120x200 mm); sans plaque pour presse-étoupes



Réf.: 850-817/002-000

Boîtier avec indice de protection IP65; tôle d'acier (RAL 7035); LxHx-Prof.(600x120x200 mm); sans plaque pour presse-étoupes

1.2.3 Niveau de câblage enfichable

1.2.3.1 Codage



Réf.: 753-150

Éléments de codage, série 753

1.2.4 Raccordement de blindage

1.2.4.1 Étrier de blindage



Réf.: 790-140

Etrier de serrage de blindage; Diamètre de blindage



Réf.: 790-108

Etrier de serrage de blindage; Largeur 11 mm; Diamètre de blindage; 3 ... 8 mm



Réf.: 790-208

Etrier de serrage de blindage; Largeur 12,4 mm; 3 ... 8 mm



Réf.: 790-116

Etrier de serrage de blindage; Largeur 19 mm; Diamètre de blindage; 7 ... 16 mm



Réf.: 790-216

Etrier de serrage de blindage; Largeur 21,8 mm; 6 ... 16 mm



Réf.: 790-124

Etrier de serrage de blindage; Largeur 27 mm; Diamètre de blindage; 6 ... 24 mm



Réf.: 790-220

Etrier de serrage de blindage; Largeur de 30 mm; 6 ... 20 mm

1.2.5 Rail

1.2.5.1 Matériel de montage



Réf.: 210-114

Rail acier; 35 x 15; épaisseur 1,5 mm; longueur 2 m; non perforé; d'après EN 60715; couleurs argent



Réf.: 210-506

Rail acier; 35 x 15; épaisseur 1,5 mm; longueur 2 m; non perforé; galvanisation de bandes; d'après EN 60715; couleurs argent



Réf.: 210-197

Rail acier; 35 x 15; épaisseur 1,5 mm; longueur 2 m; perforé; d'après EN 60715; couleurs argent



Réf.: 210-508

Rail acier; 35 x 15; épaisseur 1,5 mm; longueur 2 m; perforé; galvanisation de bandes; d'après EN 60715; couleurs argent



Réf.: 210-118

Rail acier; 35 x 15; épaisseur 2,3 mm; longueur 2 m; non perforé; d'après EN 60715; couleurs argent



Réf.: 210-113

Rail acier; 35 x 7,5; épaisseur 1 mm; longueur 2 m; non perforé; d'après EN 60715; couleurs argent



Réf.: 210-505

Rail acier; 35 x 7,5; épaisseur 1 mm; longueur 2 m; non perforé; galvanisation de bandes; d'après EN 60715; couleurs argent



Réf.: 210-115

Rail acier; 35 x 7,5; épaisseur 1 mm; longueur 2 m; perforé; d'après EN 60715; Largeur de trou 18 mm; pas des trous 25 mm; couleurs argent



Réf.: 210-112

Rail acier; 35 x 7,5; épaisseur 1 mm; longueur 2 m; perforé; d'après EN 60715; Largeur de trou 25 mm; pas des trous 36 mm; couleurs argent



Réf.: 210-504

Rail acier; 35 x 7,5; épaisseur 1 mm; longueur 2 m; perforé; galvanisation de bandes; d'après EN 60715; couleurs argent



Réf.: 210-196

Rail aluminium; 35 x 8,2; épaisseur 1,6 mm; longueur 2 m; non perforé; d'après EN 60715; couleurs argent



Réf.: 210-198

Rail en cuivre; 35 x 15; épaisseur 2,3 mm; longueur 2 m; non perforé; d'après EN 60715; couleurs cuivre

1.2.6 Repérage

1.2.6.1 Adaptateur de repérage



Réf.: 750-103

Porte-étiquettes de groupe

1.2.6.3 Étiquette à enficher



Réf.: 750-100

Carte de repérage; en feuilles DIN A4; vierge

1.2.6.4 Étiquette de marquage



Réf.: 248-501

Carte de repérage mini WSB; en carte; non extensible; vierge; encliquetable; blanc



Réf.: 248-501/000-006

Carte de repérage mini WSB; en carte; non extensible; vierge; encliquetable; bleu



Réf.: 248-501/000-007

Carte de repérage mini WSB; en carte; non extensible; vierge; encliquetable; gris



Réf.: 248-501/000-002

Carte de repérage mini WSB; en carte; non extensible; vierge; encliquetable; jaune



Réf.: 248-501/000-012

Carte de repérage mini WSB; en carte; non extensible; vierge; encliquetable; orange



Réf.: 248-501/000-005

Carte de repérage mini WSB; en carte; non extensible; vierge; encliquetable; rouge



Réf.: 248-501/000-023

Carte de repérage mini WSB; en carte; non extensible; vierge; encliquetable; vert



Réf.: 248-501/000-017

Carte de repérage mini WSB; en carte; non extensible; vierge; encliquetable; vert clair



Réf.: 248-501/000-024

Carte de repérage mini WSB; en carte; non extensible; vierge; encliquetable; violet

Réf.: 2009-145

Mini-WSB Inline; pour Smart Printer; 1700 pièces sur rouleau; extensible 5 - 5,2 MM; vierge; encliquetable; blanc

Réf.: 2009-145/000-006

Mini-WSB Inline; pour Smart Printer; 1700 pièces sur rouleau; extensible 5 - 5,2 MM; vierge; encliquetable; bleu

Réf.: 2009-145/000-007

Mini-WSB Inline; pour Smart Printer; 1700 pièces sur rouleau; extensible 5 - 5,2 MM; vierge; encliquetable; gris

Réf.: 2009-145/000-002

Mini-WSB Inline; pour Smart Printer; 1700 pièces sur rouleau; extensible 5 - 5,2 MM; vierge; encliquetable; jaune

Réf.: 2009-145/000-012

Mini-WSB Inline; pour Smart Printer; 1700 pièces sur rouleau; extensible 5 - 5,2 MM; vierge; encliquetable; orange

Réf.: 2009-145/000-005

Mini-WSB Inline; pour Smart Printer; 1700 pièces sur rouleau; extensible 5 - 5,2 MM; vierge; encliquetable; rouge

Réf.: 2009-145/000-023

Mini-WSB Inline; pour Smart Printer; 1700 pièces sur rouleau; extensible 5 - 5,2 MM; vierge; encliquetable; vert

Réf.: 2009-145/000-024

Mini-WSB Inline; pour Smart Printer; 1700 pièces sur rouleau; extensible 5 - 5,2 MM; vierge; encliquetable; violet

1.2.6.5 Porte-étiquettes de groupe



Réf.: 750-106

Porte-étiquettes de groupe